

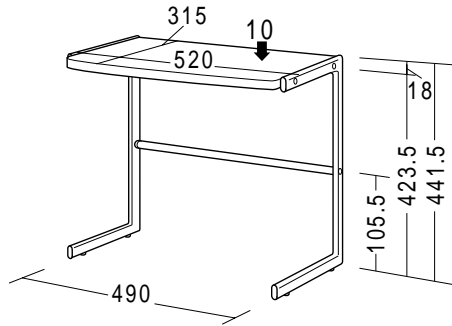


# 机上ラック (CR-22/22M) 組立説明書

この度は、弊社製品をお求めいただきましてありがとうございました。  
この机上ラックは組立式になっておりますので、下記の要領で組み立ててください。  
パッキングケースの中には、下記の部品が入っています。

用意していただくもの・・・  
手袋（組み立て時のケガ等を防ぐために必ず着用してください。）

## 完成図



総耐荷重10Kg

## 組立て部品

### 使用ボルト



六角穴付きタッピングボルト×4本〔M6×50〕

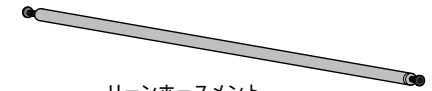


六角レンチ×1

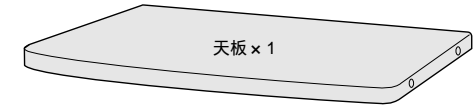
サイドフレーム×2



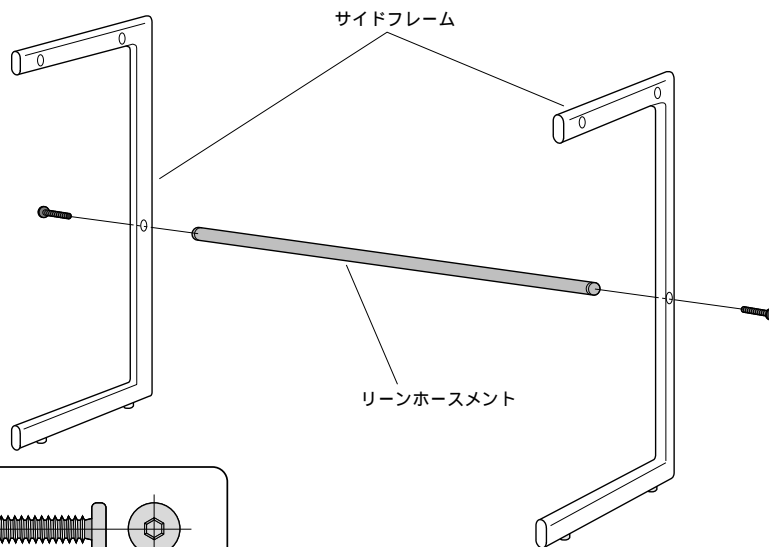
リーンホースメント  
(ボルト付き) × 1



天板×1



① リーンホースメントのボルトを外し、サイドフレームにリーンホースメントを取り付けます。

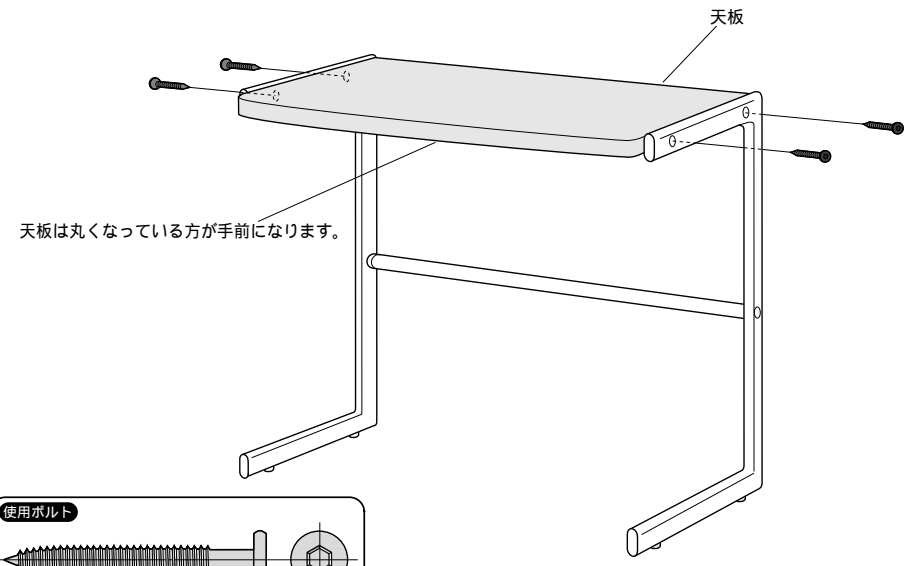


### 使用ボルト



リーンホースメント付属ボルト〔M6×35〕

② サイドフレームに天板を取り付けて完成です。



天板は丸くなっている方が手前になります。

### 使用ボルト



六角穴付きタッピングボルト〔M6×50〕

製品に関するお問い合わせ  
製品の品質管理には細心の注意を払っていますが、万一、不都合な点や  
製品に関するお問い合わせなどございましたら、お買求めの販売店又は  
右記までお気軽にご相談下さい。

03/03/SMNT

## サンワサプライ株式会社

岡山サンワサプライセンター / 〒700-0825 岡山市田町1-10-1  
☎086-223-3311 FAX086-223-5123  
東京サンワサプライセンター / 〒140-8566 東京都品川区南大井6-5-8  
☎03-5763-0011 FAX03-5763-0033