

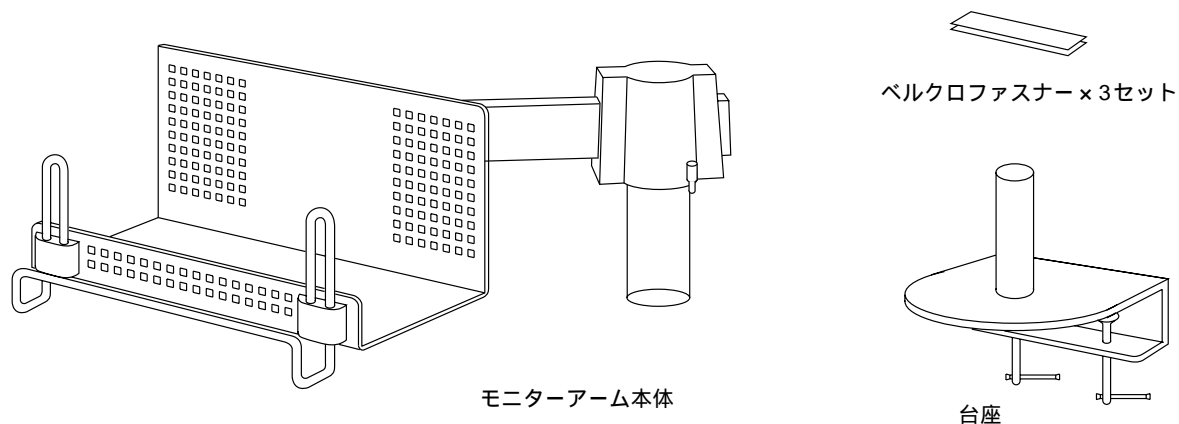


# モニターアーム(CR-17)組立説明書

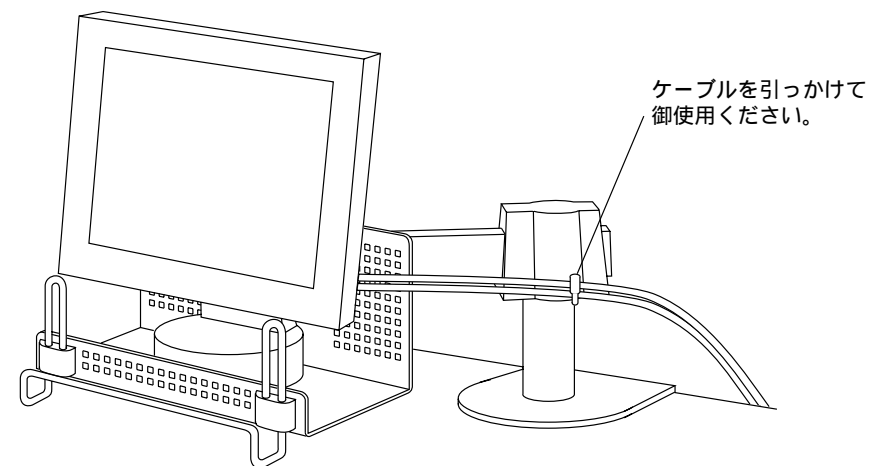
この度は、弊社製品をお求めいただきましてありがとうございました。  
このモニターアームは組立式になっておりますので、下記の要領で組み立ててください。

SANWA SUPPLY

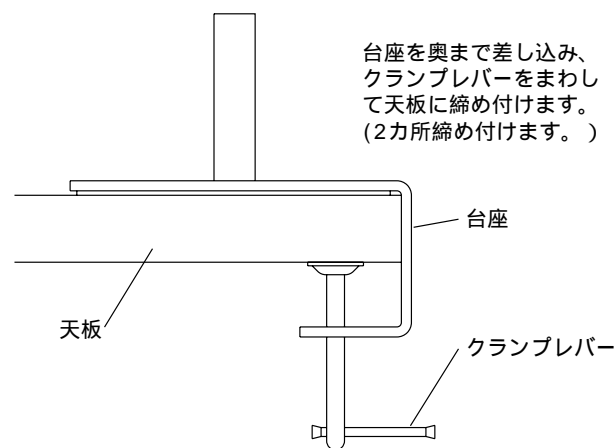
## 部品図



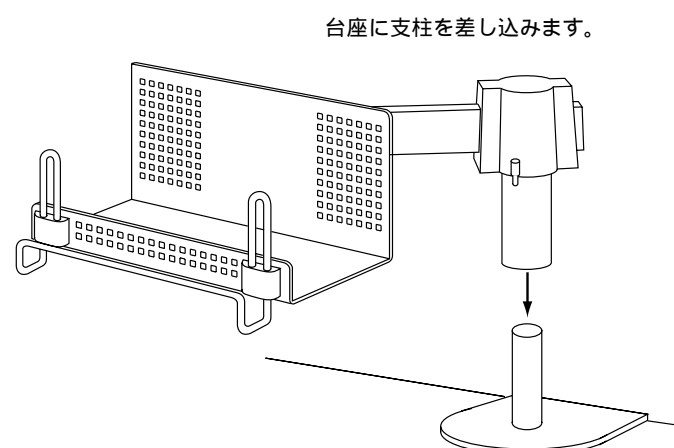
## ケーブルの処理方法



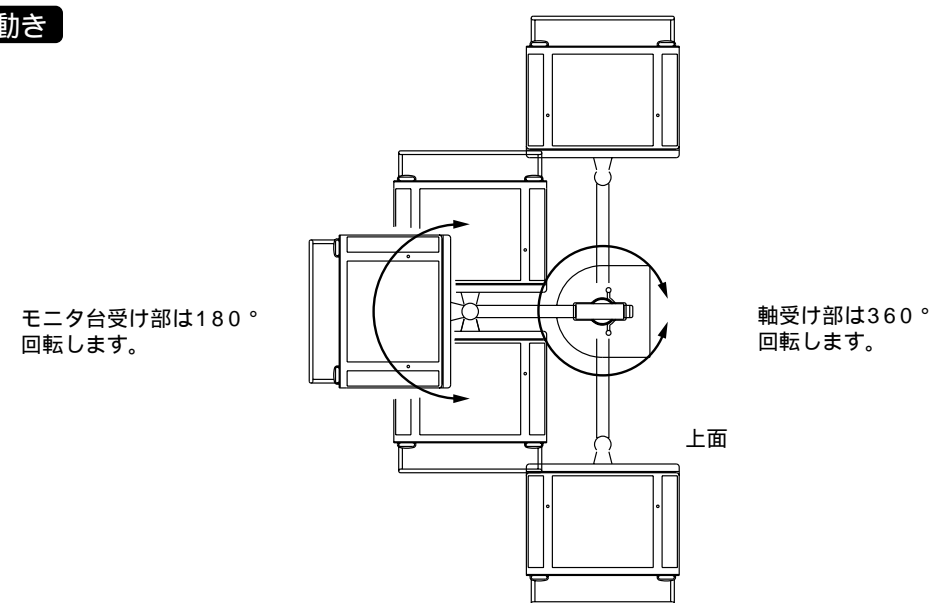
## 取付方法



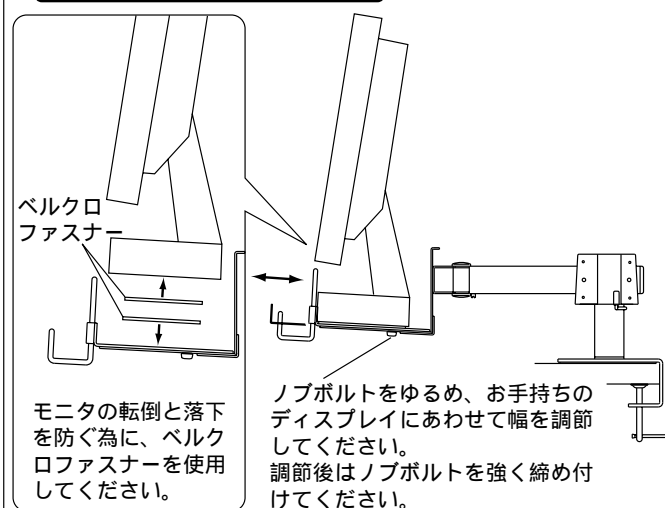
## 組立図



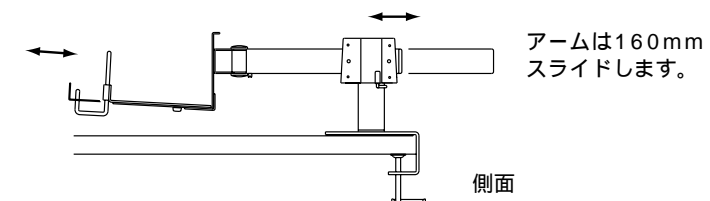
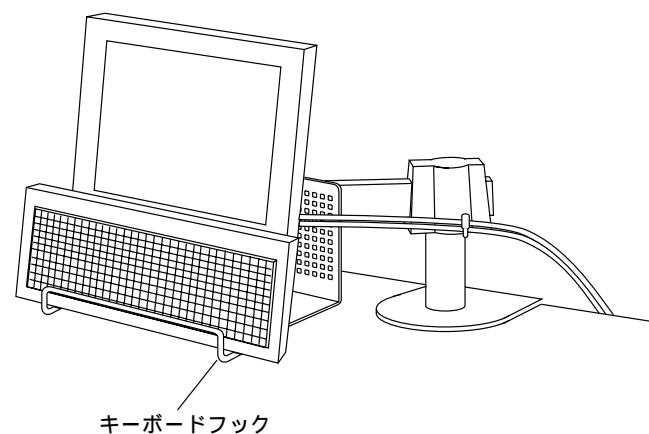
## 各部の動き



## 液晶モニタのセット方法



## キーボードフックの使用方法



## サンワサプライ株式会社

岡山サンワサプライセンター / 〒700-0825 岡山市田町1-10-1  
 ☎086-223-3311 FAX086-223-5123  
 東京サンワサプライセンター / 〒140-8566 東京都品川区南大井6-5-8  
 ☎03-5763-0011 FAX03-5763-0033

製品に関するお問い合わせ 製品の品質管理には細心の注意をはらっていますが、万一、不都合な点や製品に関するお問い合わせなどございましたら、お買求めの販売店又は右記までお気軽にご相談下さい。