

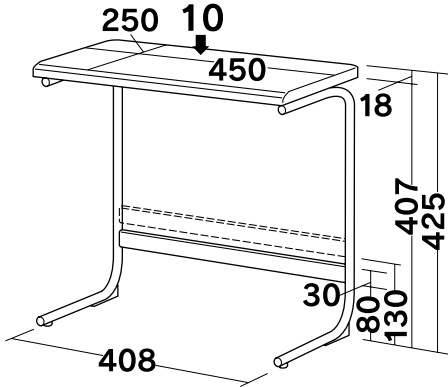


液晶モニタ台 (CR-14・CR-14M) 組立説明書

この度は、弊社製品をお買求めいただきましてありがとうございました。
この液晶モニタ台は組立式になっておりますので、下記の要領で組み立ててください。
パッキングケースの中には、下記の部品が入っています。

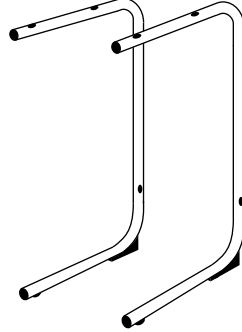
用意していただくもの・・・プラスドライバー
手袋（鋼製ですので組み立ての際は必ず着用してください）。

完成図

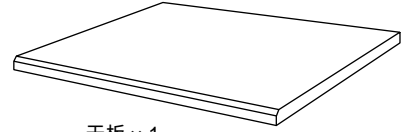


総耐荷重10kg

組立て部品



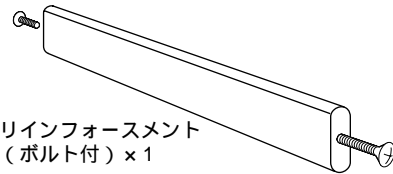
サイドフレーム左右1組



天板×1

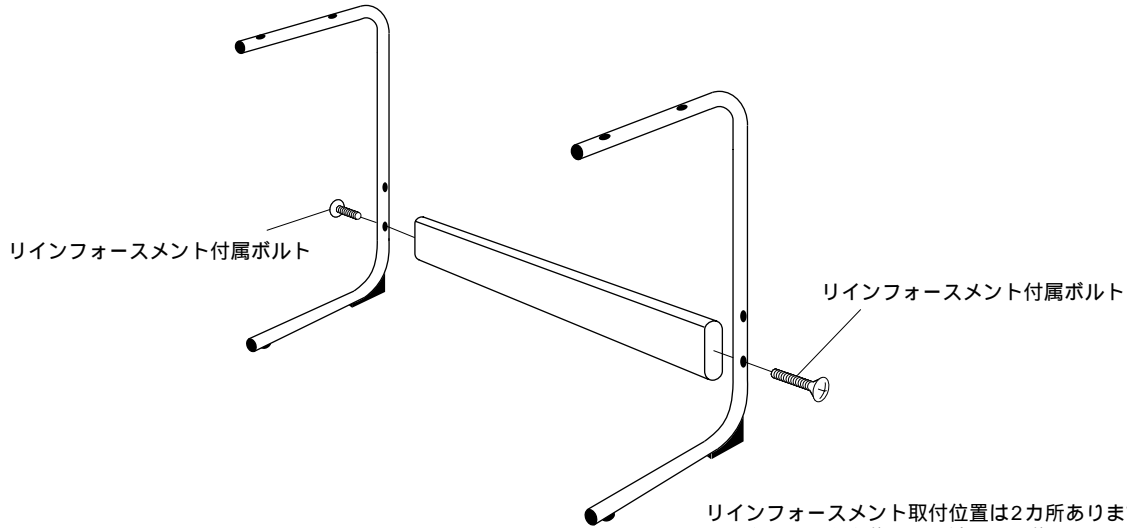


ボルト（小）×4

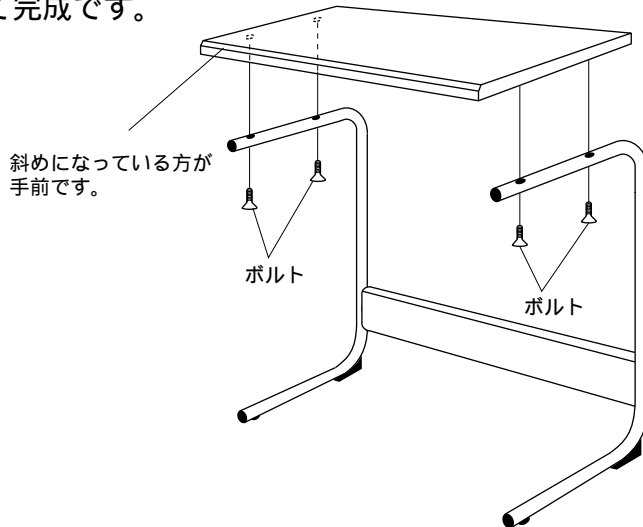


リインフォースメント
（ボルト付）×1

1 サイドフレームにリインフォースメントを取り付けます。



2 天板を取り付けて完成です。



製品に関するお問い合わせ | 製品の品質管理には細心の注意をはらっていますが、万一、不都合な点や製品に関するお問い合わせなどございましたら、お買求めの販売店又は右記までお気軽にご相談下さい。

サンワサプライ株式会社

岡山サンワサプライセンター / 〒700 岡山市田町1-10-1
☎086-223-3311 FAX086-223-5123
東京サンワサプライセンター / 〒140 東京都品川区南大井6-5-8
☎03-5763-0011 FAX03-5763-0033