



この度は、弊社製品をお求めいただきましてありがとうございました。
本製品は組立式になっておりますので、下記の要領で組み立ててくご使用下さい。
パッキングケースの中には、下記の部品が入っています。

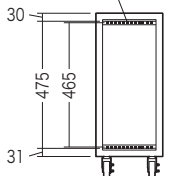
**組立説明書は組立て後も
大切に保管してください。**

この製品を第三者に貸し出すときは、この説明書も共に
貸し出し、よく読んでから使用するようご指導ください。

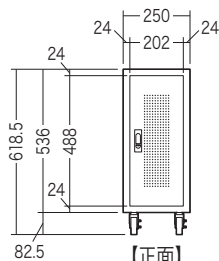
★用意していただくもの……プラスドライバー、
手袋（組立て時のケガ等を防ぐために着用をおすすめします）

完成図

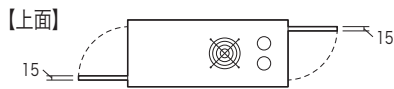
19インチマウント取付け
EIAユニバーサルピッチ2U
ケーシナット取付けタイプ



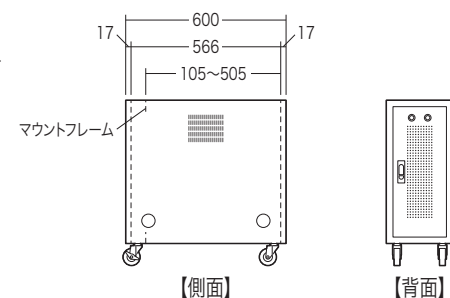
【正面・扉開】



【正面】



【側面】

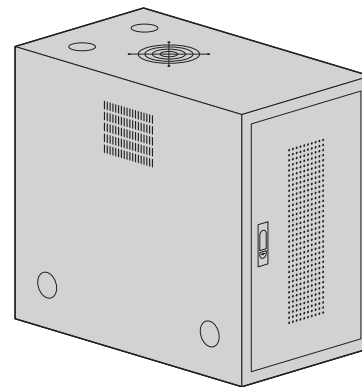


【背面】

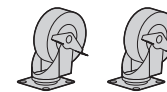
【底面】

総耐荷重 50kg
底板 30kg

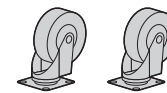
内容物



①ボックス×1台



②キャスター
(ストッパー付き)
×2個



③キャスター
(ストッパーなし)
×2個

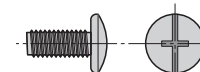


④ケーシナット×10個

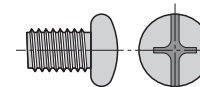


⑤鍵×2個

使用ボルト



⑥ボルトA×10本 (M5×12)

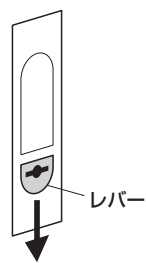


⑦ボルトB×12本 (M8×12)

※部品の欠品や破損があった場合は、品番 (CP-THBOX2UBKなど) と
上記の部品番号 (①~⑦) と部品名 (ケーシナットなど) をお知らせください。

扉の開き方

①レバーを下にスライドし、
取っ手を出します。



②取っ手を引いて、扉を
開けます。



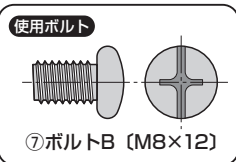
※背面の扉も同様に開くことができます。

**1 ボックスにキャスター (ストッパー付き) を
取付けます。**

⑦ボルトB
※取付け位置は
外側の3ヶ所です。

②キャスター
(ストッパー付き)

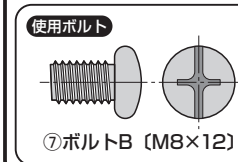
①ボックス
※ケーブル孔が後です。



**2 キャスター (ストッパーなし) を取付けて
完成です。**

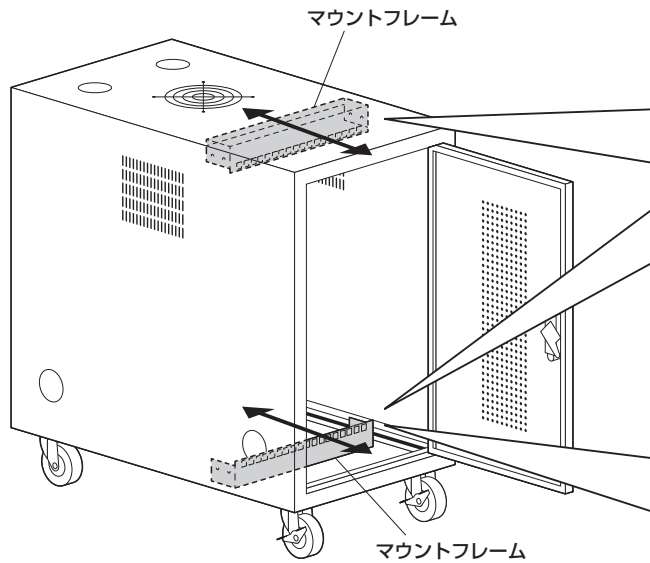
⑦ボルトB
※取付け位置は
外側の3ヶ所です。

③キャスター
(ストッパーなし)



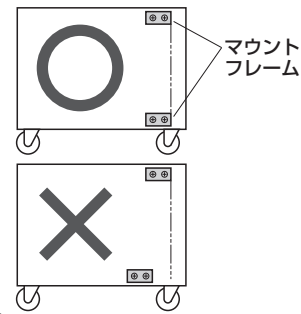
機器の固定方法

① 取付ける機器に合わせて、マウントフレームの位置を調整します。

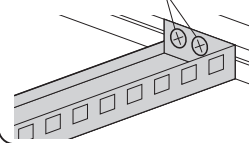


横から見た図

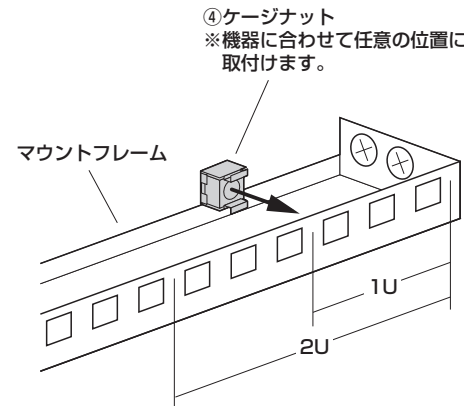
※必ず横から見て同じ位置になるように調整してください。



ボルトを緩めるとマウントフレームの位置を調整できます。
※調節後はしっかりと締め付けてください。



② マウントフレームの内側からケージナットをはめ込みます。



④ ケージナット
※機器に合わせて任意の位置に取付けます。

③ 機器の取付け穴を使用して、ボルトで固定します。

機器は下図の向きで取付けます。

マウントフレーム



取付ける機器



マウントフレーム



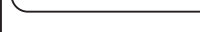
マウントフレーム



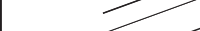
マウントフレーム



マウントフレーム



マウントフレーム



マウントフレーム

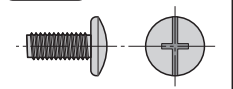


マウントフレーム

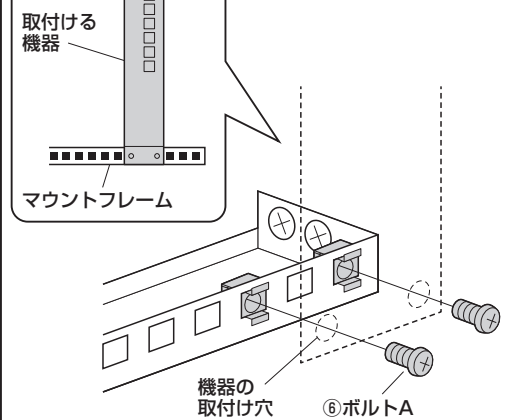


マウントフレーム

使用ボルト

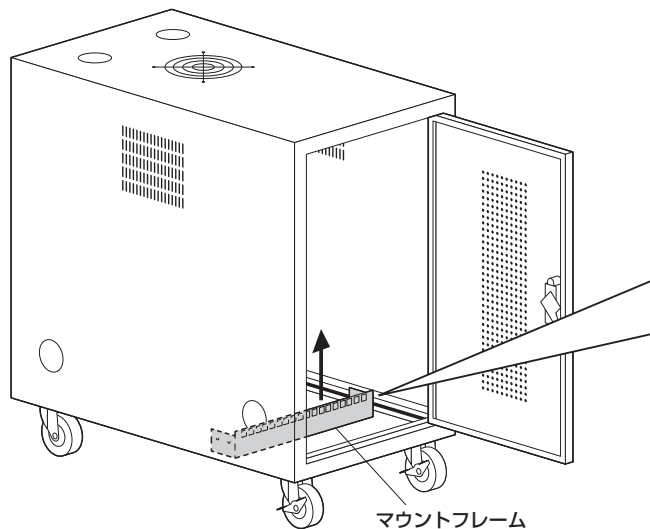


⑥ ボルトA (M5×12)

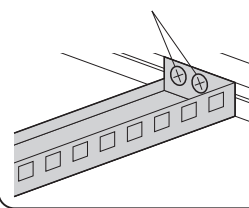


マウントフレームの取外し方法

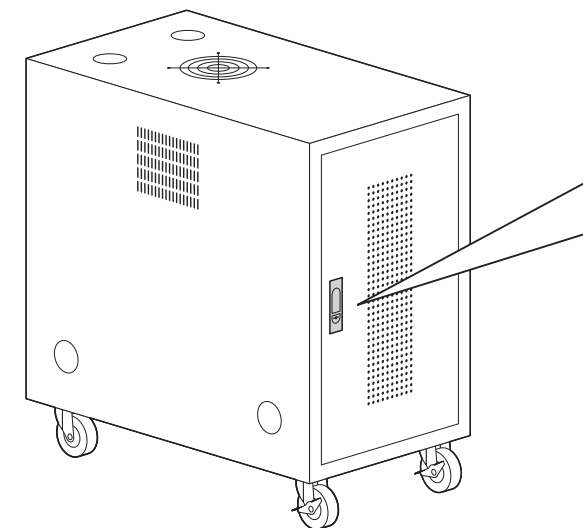
※パソコンを入れて使う場合は下側のマウントフレームを外します。



ボルトを緩めて外します。



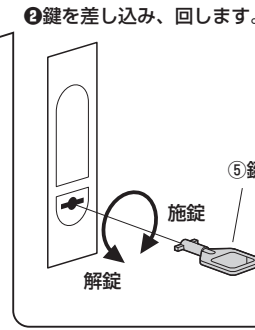
施錠方法



① 扉を閉めて、取っ手を押し込みます。



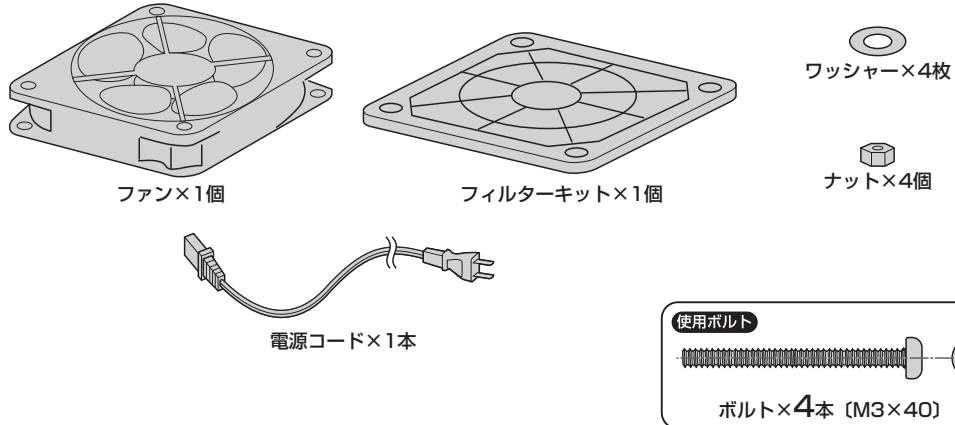
② 鍵を差し込み、回します。



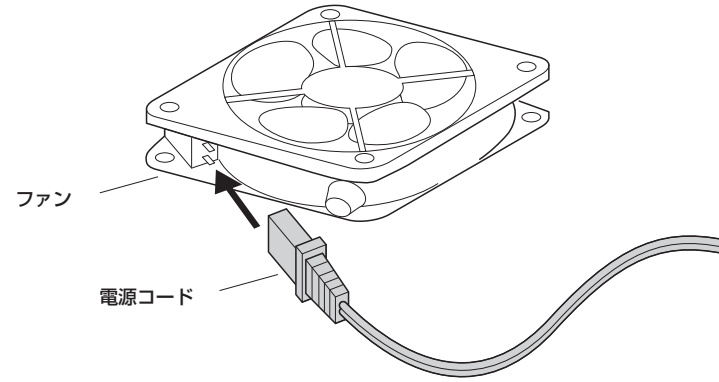
※背面の扉も同様に施錠することができます。

ファン (オプション 品番 : CP-FANS・CP-SFANS)の取付け方法

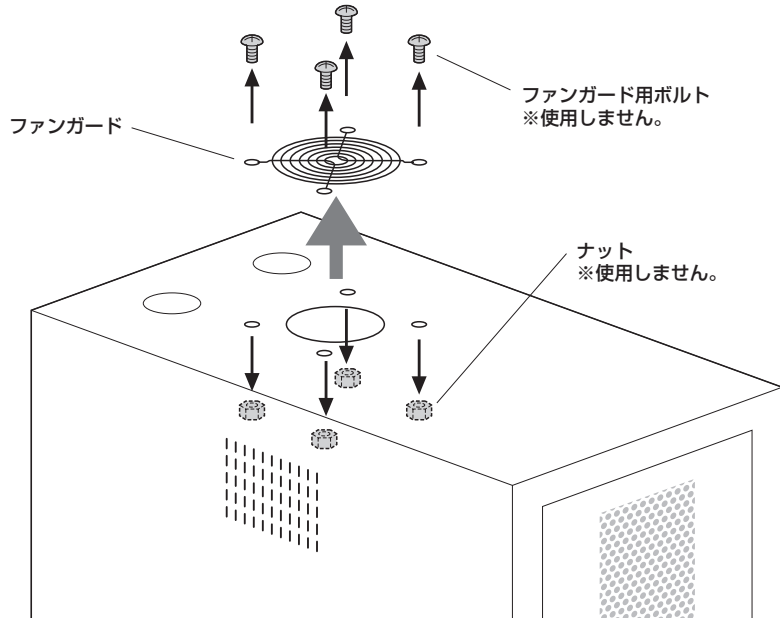
組立て部品



1 電源コードをファンに差し込みます。



2 本体のファンガードを取外します。



3 フィルターキット、ファン、ファンガードを取付けて完成です。

