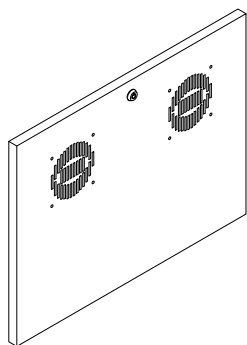




この度は、弊社製品をお買い求めいただきましてありがとうございました。  
 この製品は組立式になっております。パッキングケースの中に下記の部品が入っていますので、確認の上、下記要領で組み立てて下さい。  
 ご使用前に、製品の使い方と使用上の注意事項について書いた説明書をよくお読みになり、製品を末永くご使用いただくために、説明書を大切に保存し、正しくお使いください。

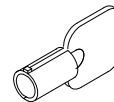
★用意していただくもの……  
 手袋  
 (鋼製ですので組立の際は必ず着用してください。)

組立部品



①バックパネル × 1

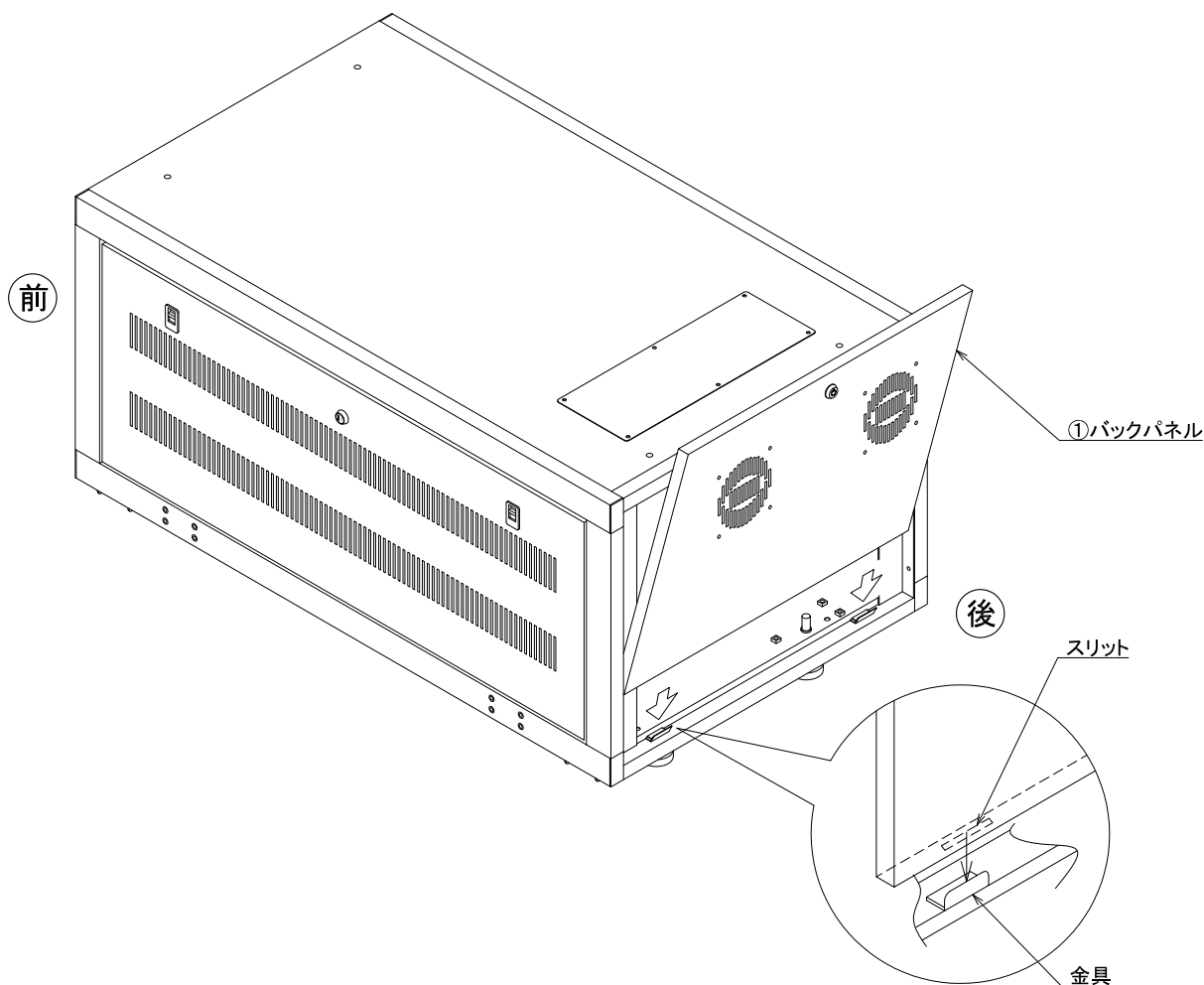
使用小部品



②鍵 × 2 (スペア × 1)

※部品の欠品や破損があった場合は、品番(CP-SVT9U-BPなど)と上記の部品番号(①、②)と部品名(バックパネル、鍵)をお知らせください。

ユレ止め枠の金具にバックパネル下側のスリット部をはめ込み、鍵を施錠して完成です。(鍵は少し押しながら回してください。)



製品に関する  
お問い合わせ

製品の品質管理には細心の注意を払っておりますが、万一、不都合な点や製品に関するお問い合わせなどがございましたら、お買い求めの販売店、または右記までお気軽にご相談ください。

サンワサプライ株式会社

岡山サブライセンター / 〒700-0825 岡山市北区田町1-10-1  
 TEL 086-223-3311 FAX 086-223-5123  
 東京サブライセンター / 〒140-8566 東京都品川区南大井6-5-8  
 TEL 03-5763-0011 FAX 03-5763-0033

<https://www.sanwa.co.jp/>