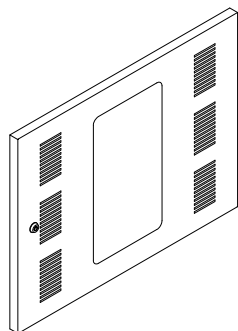


この度は、弊社製品をお買い求めいただきましてありがとうございました。  
 この製品は組立式となっております。パッキングケースの中に下記の部品が入っていますので、確認の上、下記要領で組み立ててください。  
 ご使用前に、製品の使い方と使用上の注意事項について書いた説明書をよくお読みになり、製品を末永くご使用いただくために、説明書を大切に保存し、正しくお使いください。

★用意していただくもの……  
 手袋  
 (鋼製ですので組立の際は必ず着用してください。)  
 プラスドライバー

## 組立部品

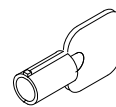


①扉 × 1



②鍵止め板 × 1

## 使用小部品



③鍵 × 2(スペア × 1)



④ボルト(M4×8)黒 × 4

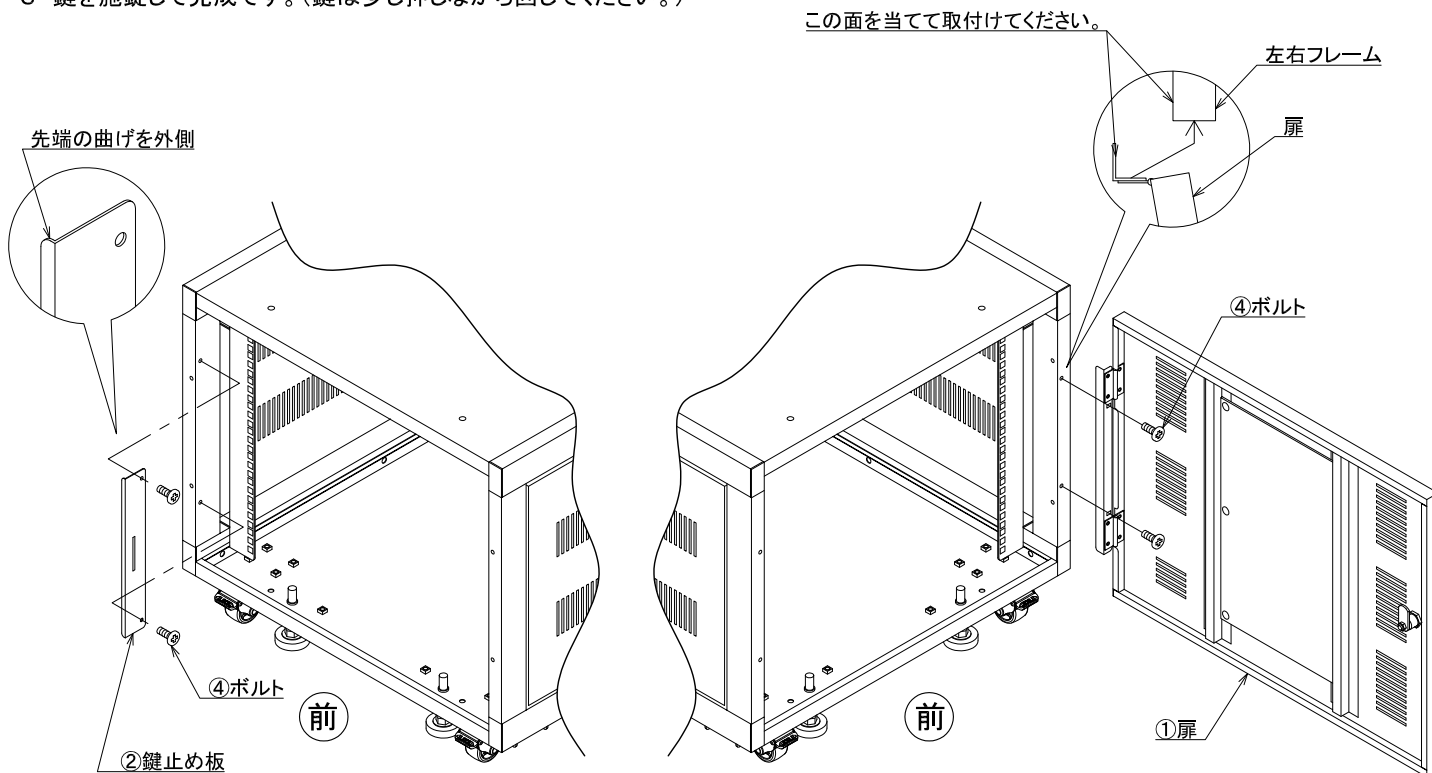
※部品の欠品や破損があった場合は、品番(CP-SVT9U-SDなど)と上記の部品番号(①~④)と部品名(扉など)をお知らせください。

扉は右開き、左開きのどちらでも取付可能です。(下図は右開きです。)

- 1 左フレームに鍵止め板を取付けます。(左開きの場合は右フレーム。)  
 鍵止め板に上下はありません。  
 鍵止め板は先端の曲げを外側に向けて取付けてください。
- 2 右フレームに扉を取付けます。(左開きの場合は左フレーム。)  
 取付部をフレームにしっかりと密着させて取付けてください。  
 扉を締めた状態で扉が傾く場合はボルトを緩め、扉の傾きを調整して取付けて下さい。

※必ずドライバーで手締めをしてください。電動ドライバー使用禁止

- 3 鍵を施錠して完成です。(鍵は少し押しながら回してください。)



※本締めをしてください

## 製品に関するお問い合わせ

製品の品質管理には細心の注意を払っておりますが、万一、不都合な点や製品に関するお問い合わせなどがございましたら、お買い求めの販売店、または右記までお気軽にご相談ください。

## サンワサプライ株式会社

岡山サブライセンター / 〒700-0825 岡山市北区田町1-10-1  
 TEL 086-223-3311 FAX 086-223-5123  
 東京サブライセンター / 〒140-8566 東京都品川区南大井6-5-8  
 TEL 03-5763-0011 FAX 03-5763-0033

<https://www.sanwa.co.jp/>