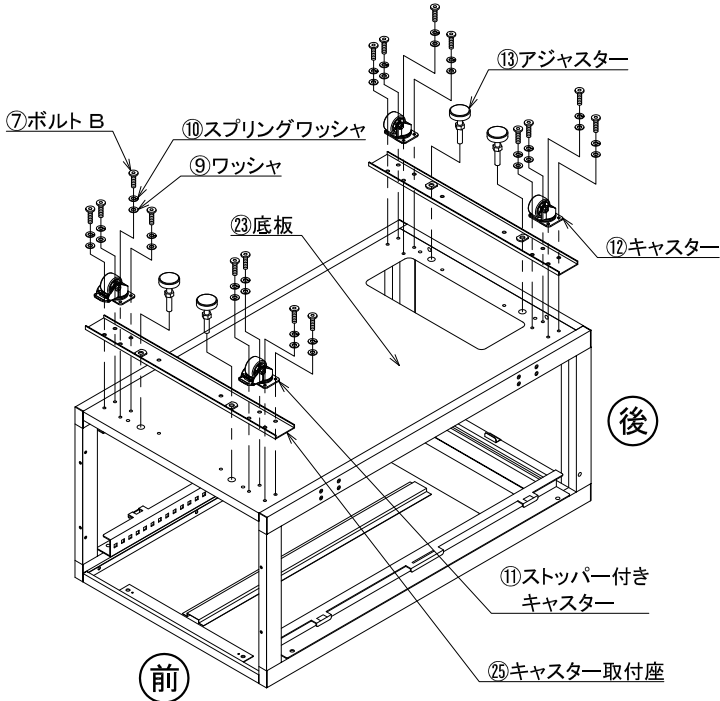


1

上になる製品の底板からキャスター取付座、キャスター、アジャスターを取外します。

キャスター取付座、キャスター、アジャスターを取付けていない場合は、この項目は不要です。

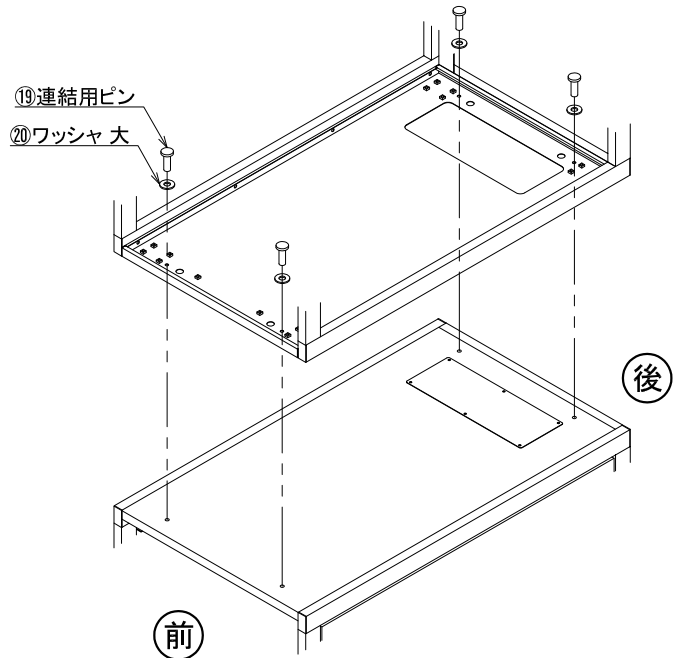


2

上側の製品と下側の製品の角を合わせて、連結用ピン、ワッシャ大で取付けてください。

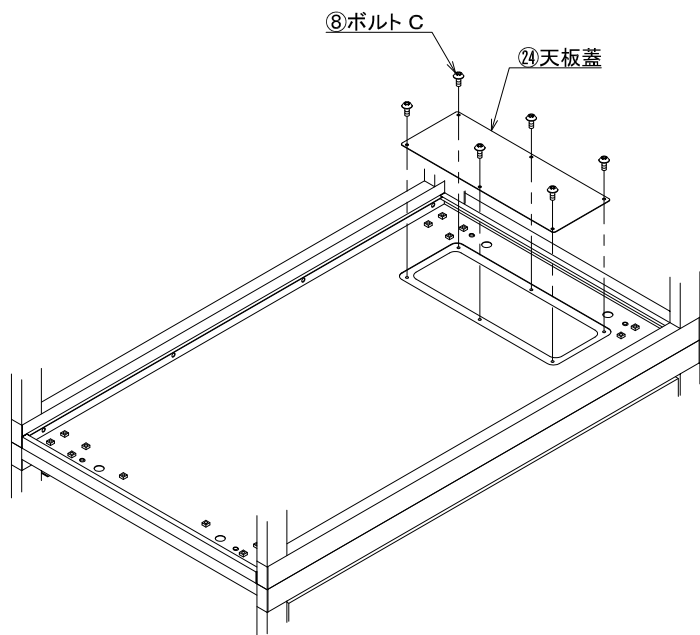
連結用ピンとワッシャを取付け後、連結用ピンを下から押して外れないことを確認して下さい。

連結用ピンが外れる場合ワッシャを外して連結用ピンのみを取付け、再度連結用ピンが外れないことを確認して下さい。



3

配線を通す場合は、下側本体の天板蓋を外して下さい。



連結用ピンの外し方

連結用ピンの軸側面にある突起部を押し込んだまま、連結用ピンを引き抜いて下さい。

