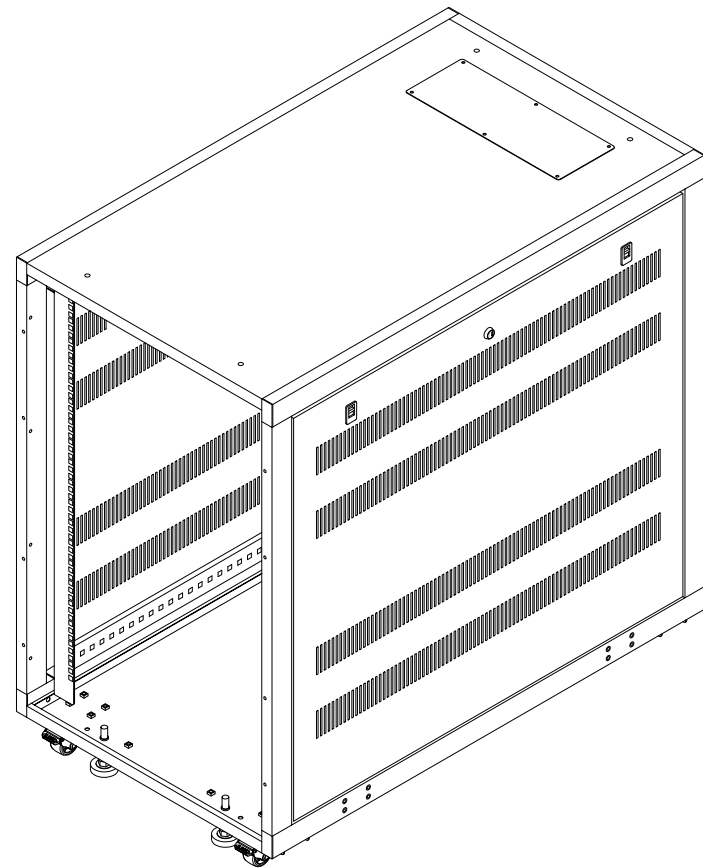




この度は、弊社製品をお買い求めいただきましてありがとうございました。  
この製品は組立式になっております。パッケージケースの中に下記の部品が入っていますので、確認の上、下記要領で組み立てて下さい。  
ご使用前に、製品の使い方と使用上の注意事項について書いた説明書をよくお読みになり、製品を永らくご使用いただくために、説明書を大切に保存し、正しくお使いください。

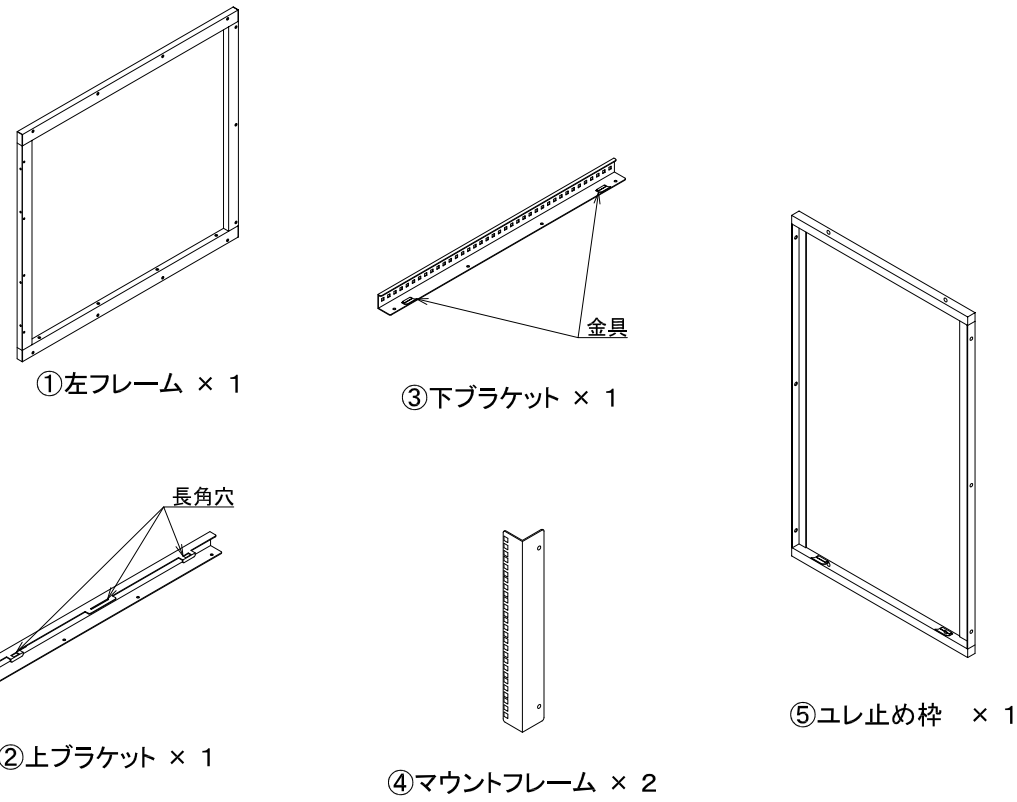
★用意していただくもの……プラスドライバー  
手袋  
(鋼製ですので組立の際は必ず着用してください。)  
毛布、段ボールなど

完成品

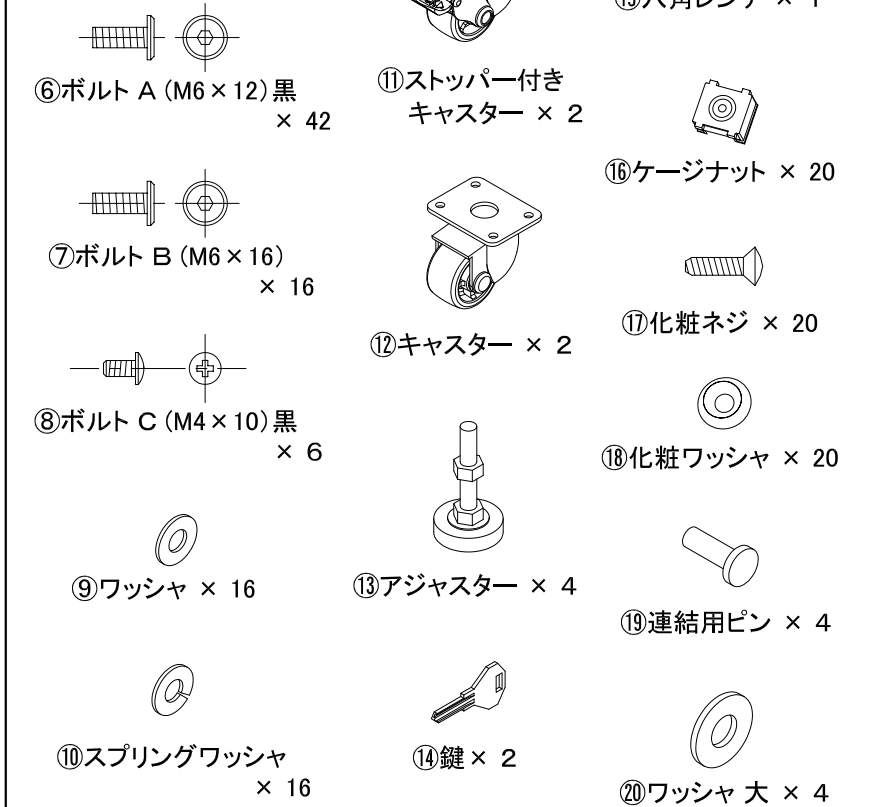


組立部品

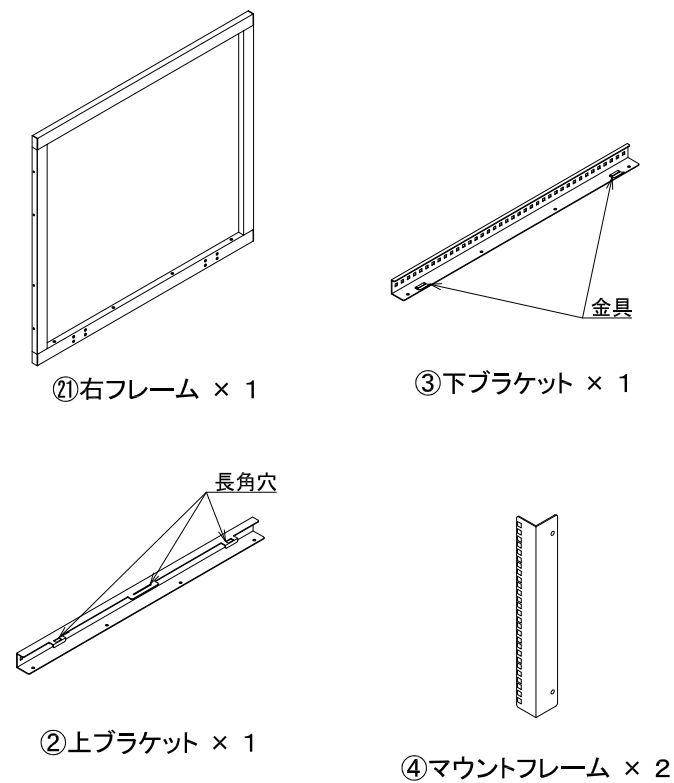
A梱包



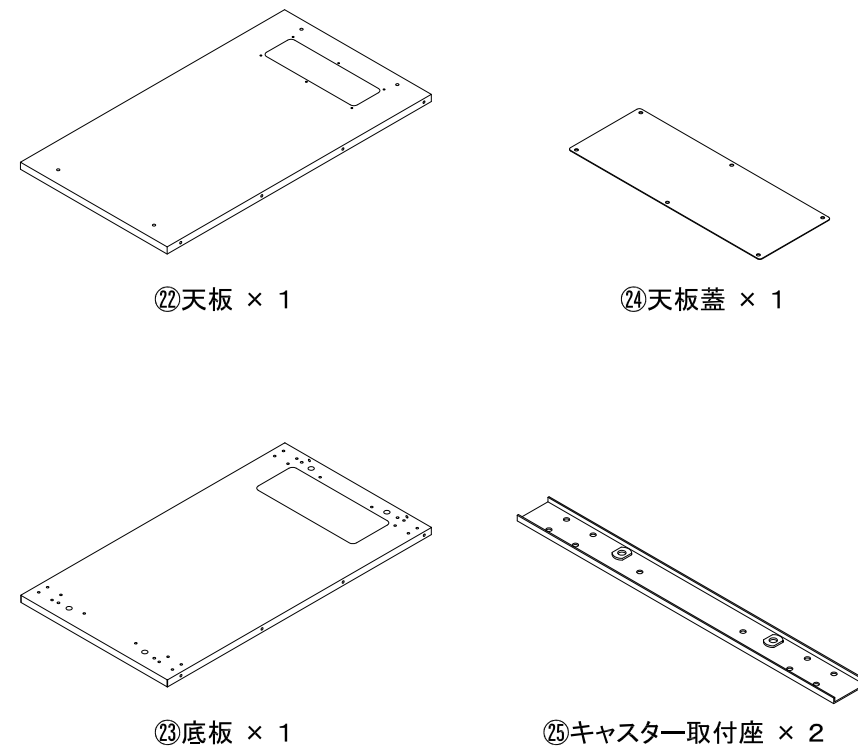
使用小部品



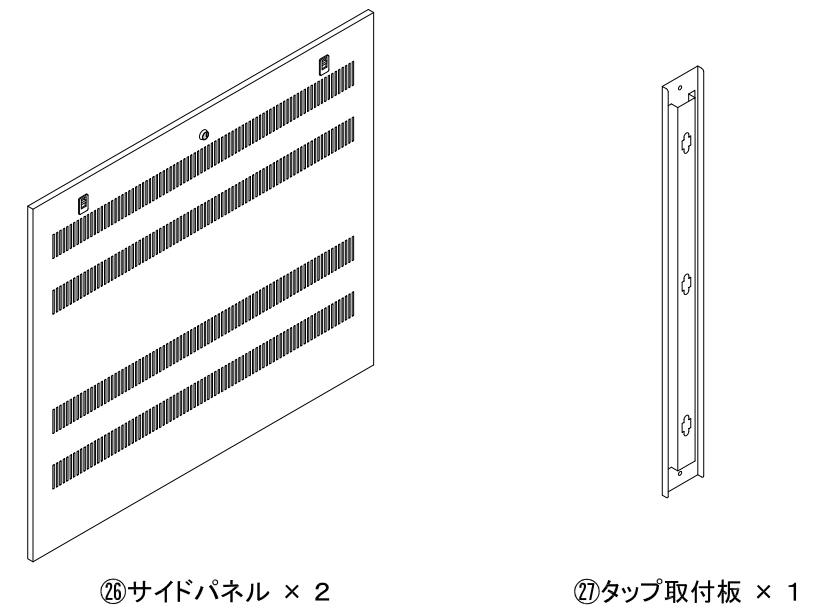
B梱包



C梱包



D梱包



※部品の欠品や破損があった場合は、品番(CP-SVT18Uなど)と上記の部品番号(①～⑦)と部品名(左フレームなど)をお知らせください。

表面より

天板に左右フレーム、ユレ止め枠をボルト A で取付けます。

**1**

天板は配線孔のある方が後側になります。  
ユレ止め枠は金具が1つ付いているほうが天板側、左右の曲げのある面が内側になります。  
左右フレームとユレ止め枠の前後は下図を参照してください。  
ボルトは緩めに締めておき、あとで増し締めをします。

※毛布、段ボールなどを敷き、天板表面への傷や損傷に十分ご注意ください。 ※仮締め

底板のフラットな面にキャスター取付座、キャスターをボルト B で共締めし、アジャスターを取付けます。  
ストッパー付きキャスターを前側に取付けて下さい。

**2**

キャスター取付座の向きは下図を参照下さい。

※本体を上下連結する場合、上側になる製品はこの項目は不要です。  
※スタビライザー前後(オプション)を取付ける際は、ここで取付けて下さい。  
詳しくはスタビライザーの組立説明書をご覧ください。

※本締め

②で組立てた底板を左右フレーム、ユレ止め枠にボルト A で取付けます。  
ここで緩めに締めていた各部を増し締めして下さい。

**3**

※本締め

本体を起し、左右フレームに上・下ブラケットをボルト A で取付けます。

**4**

上・下ブラケットに左右はありません。  
上・下ブラケットは角穴のある方を内側にして取付けて下さい。

※本締め

上・下ブラケットのお好みの位置にケージナットを取付け、化粧ネジ、化粧ワッシャでマウントフレーム、タップ取付板を取付けます。

**5**

マウントフレーム、タップ取付板に上下はありません。  
ケージナットは上下同じ位置に取付けて下さい。

ケージナットの取付け方  
ケージナットは外側から片側ずつ押し込んで下さい。

※本締め

天板に天板蓋をボルト C で取付け、サイドパネルを左右フレームに取付けて完成です。

**6**

サイドパネルに左右はありません。  
本体の連結方法は別紙を参照下さい。

※本締め

製品に関する  
お問い合わせ

製品の品質管理には細心の注意を払っておりますが、万一、不都合な点や製品に関するお問い合わせなどがございましたら、お買い求めの販売店、または右記までお気軽にご相談ください。

サンワサプライ株式会社

岡山サブライセンター / 〒700-0825 岡山市北区田町1-10-1  
TEL 086-223-3311 FAX 086-223-5123  
東京サブライセンター / 〒140-8566 東京都品川区南大井6-5-8  
TEL 03-5763-0011 FAX 03-5763-0033

<https://www.sanwa.co.jp/>