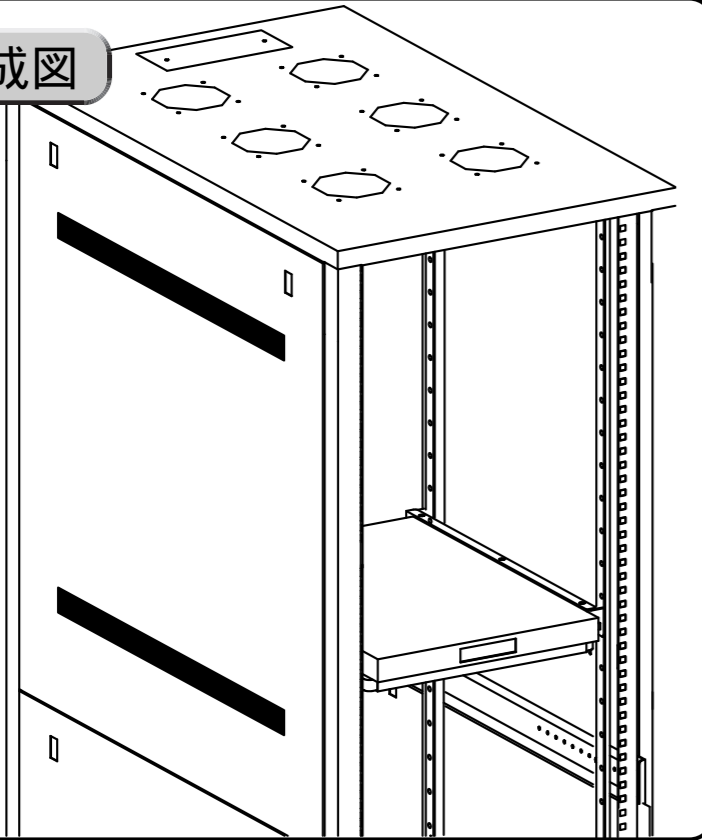


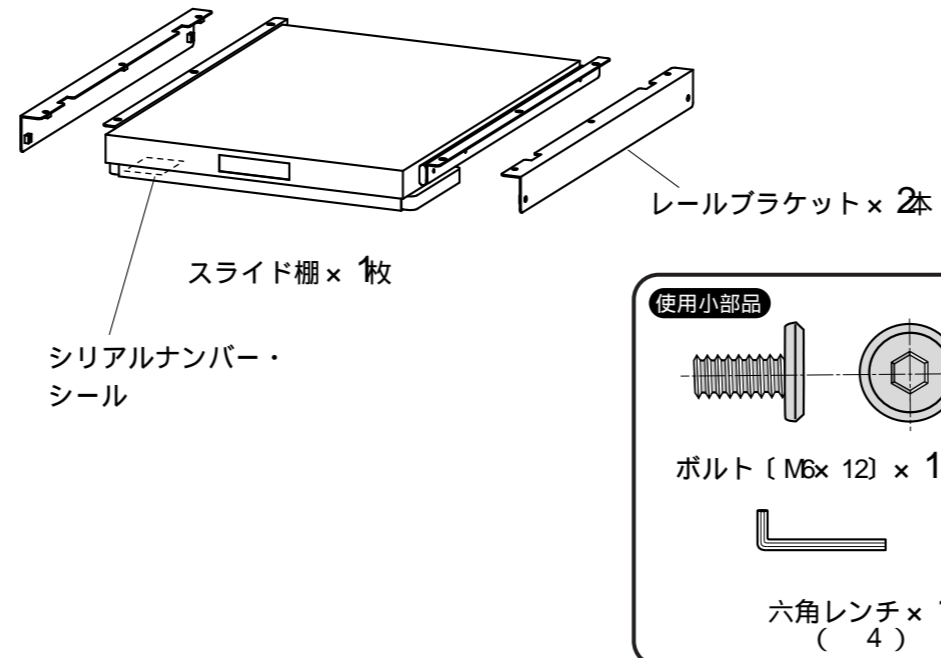
この度は、弊社製品をお求めいただきましてありがとうございました。
この製品は組立式になっておりますので、下記の要領で組み立ててください。
パッキングケースの中には、下記の部品が入っています。

用意していただくもの・・・手袋（鋼製ですので組み立ての際は必ず着用してください。）

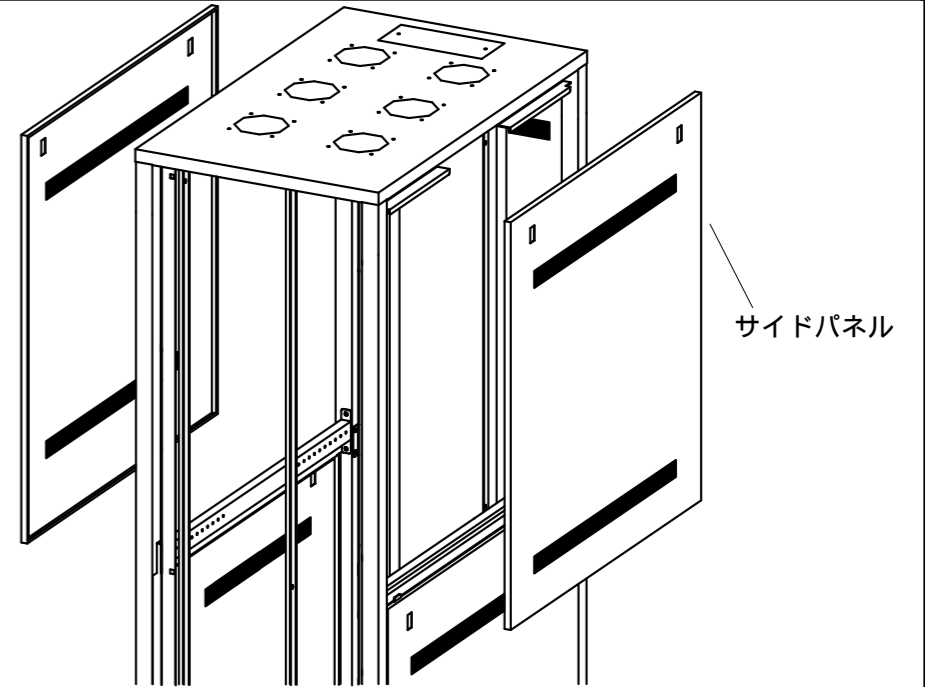
完成図



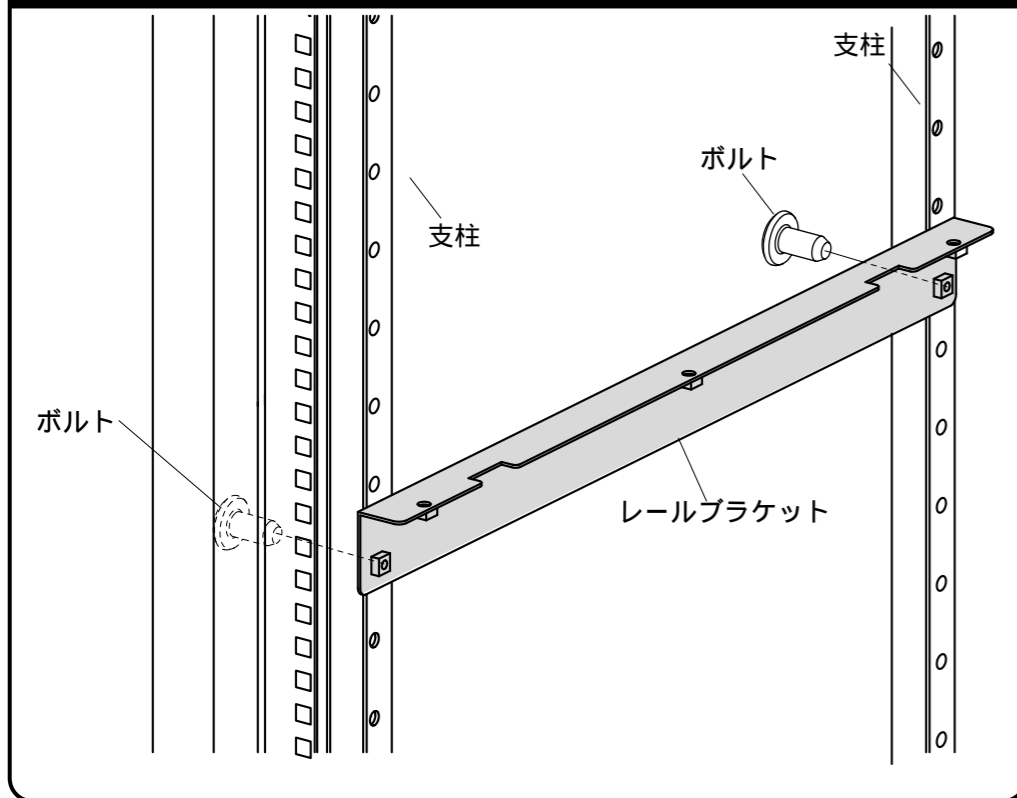
組立て部品



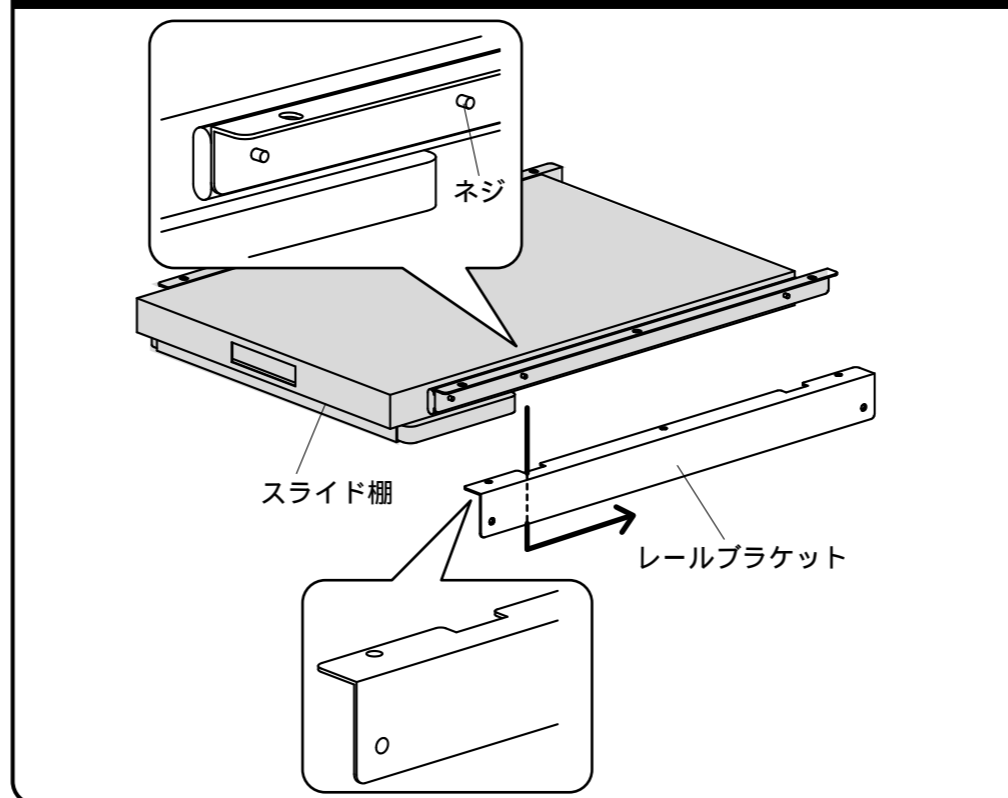
1 左右のサイドパネルを取外します。



2 任意の高さにレールブラケットを外側からボルトで支柱に組付けます。



3 スライド棚を図のようにセットします。



4 スライド棚とレールブラケットをボルトで組付けます。

