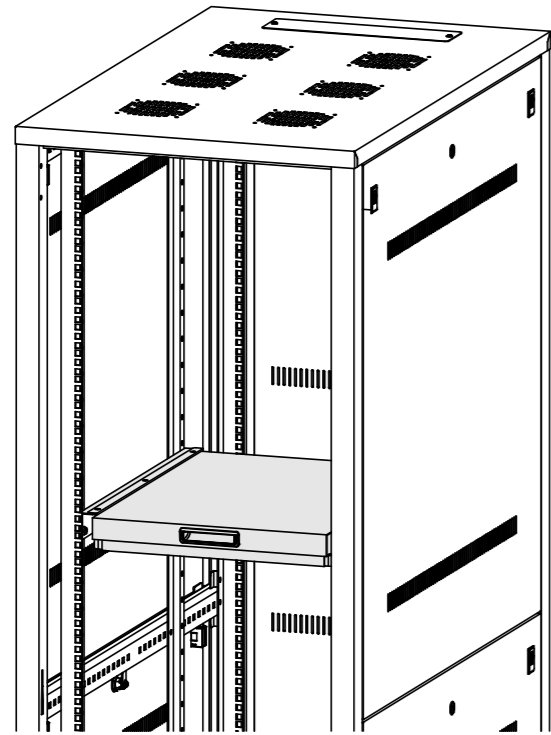




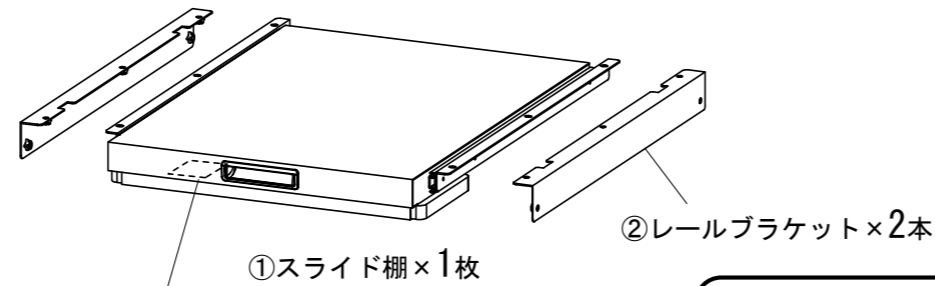
この度は、弊社製品をお買求めいただきましてありがとうございました。
この製品は組立式になっておりますので、下記の要領で組み立ててください。
パッキングケースの中には、下記の部品が入っています。

★用意していただくもの・・・手袋（鋼製ですので組み立ての際は必ず着用してください。）

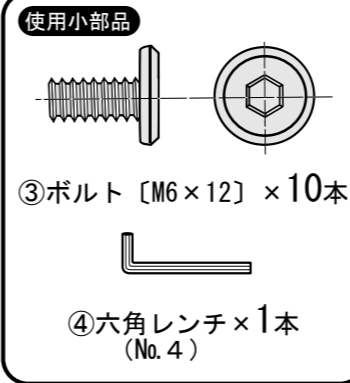
完成図



組立て部品

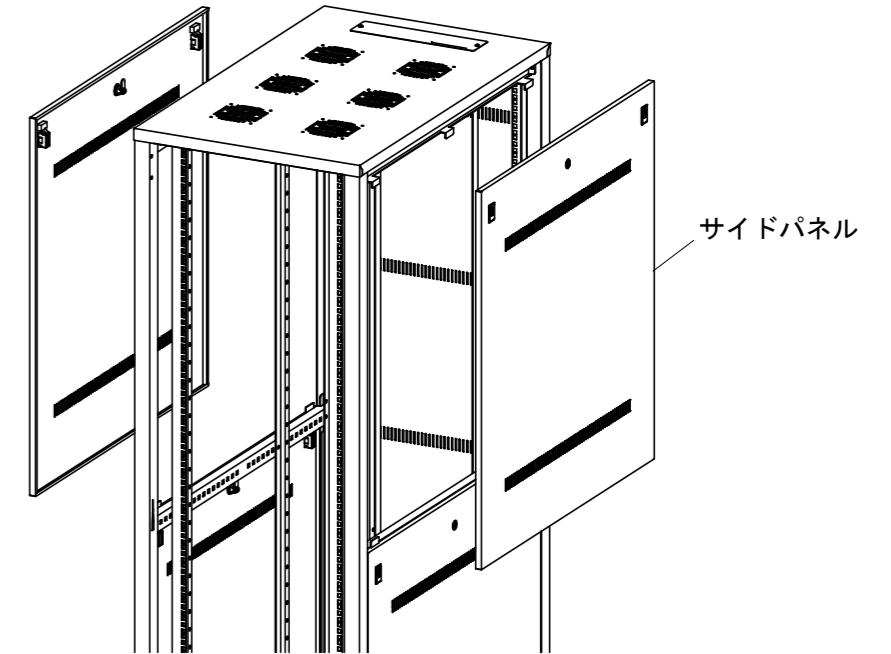


シリアルナンバーシール

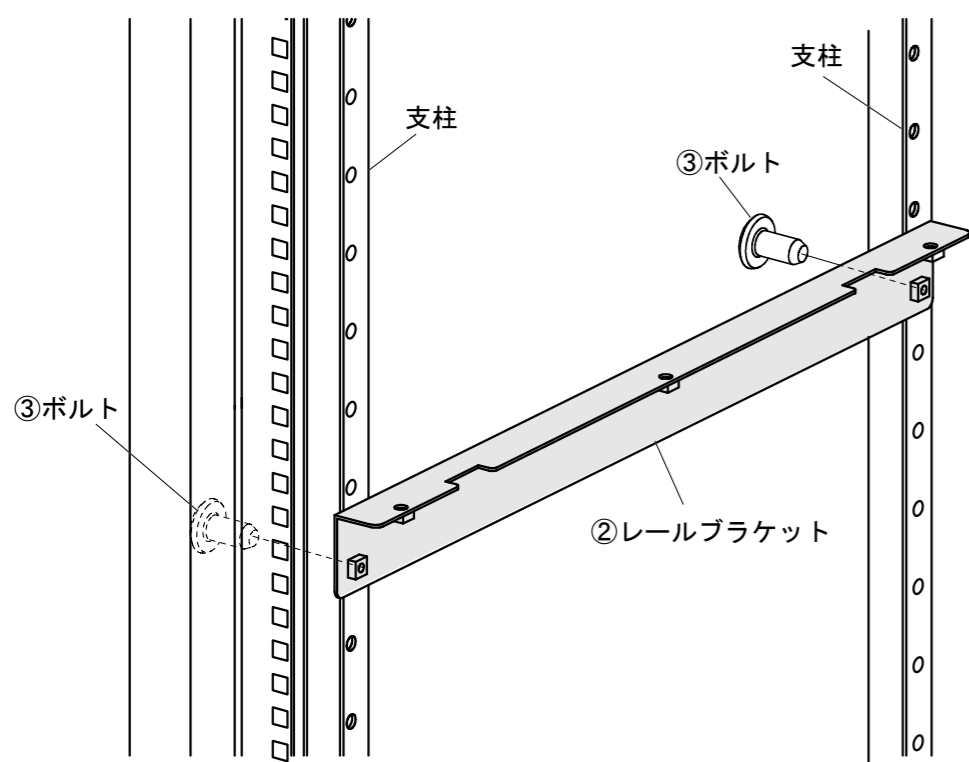


※部品の欠品や破損があった場合は、品番 (CP-SVSTBKAなど) と上記の部品番号 (①~④) と部品名 (スライド棚など) をお知らせください。

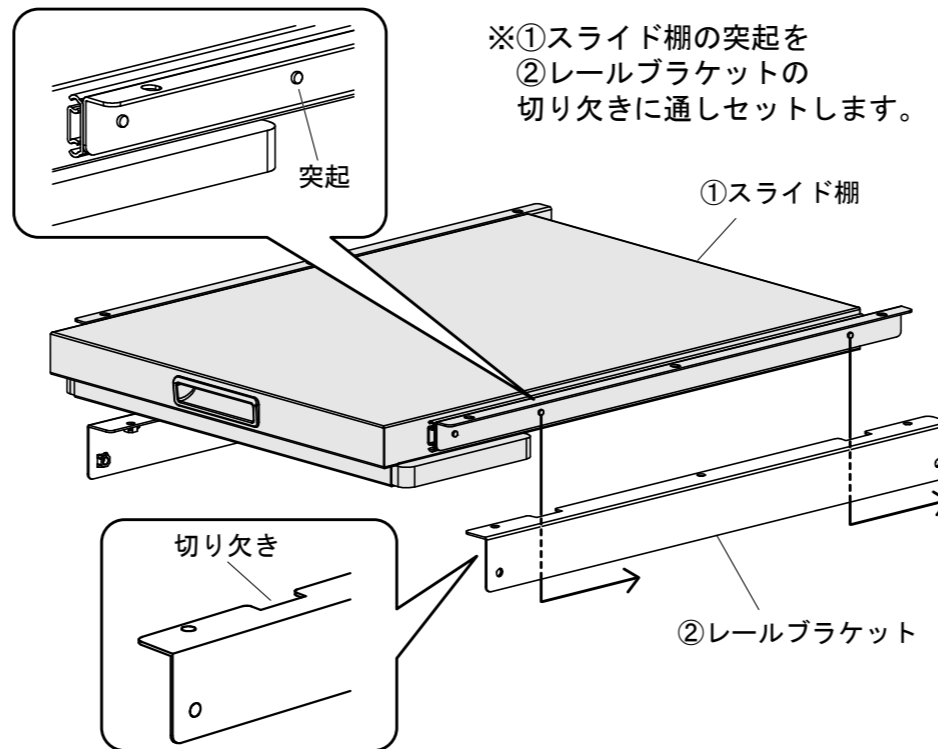
1 左右のサイドパネルを取外します。



2 任意の高さにレールブラケットを外側からボルトで支柱に取付けます。



3 スライド棚を図のようにセットします。



4 スライド棚とレールブラケットをボルトで取付けます。

