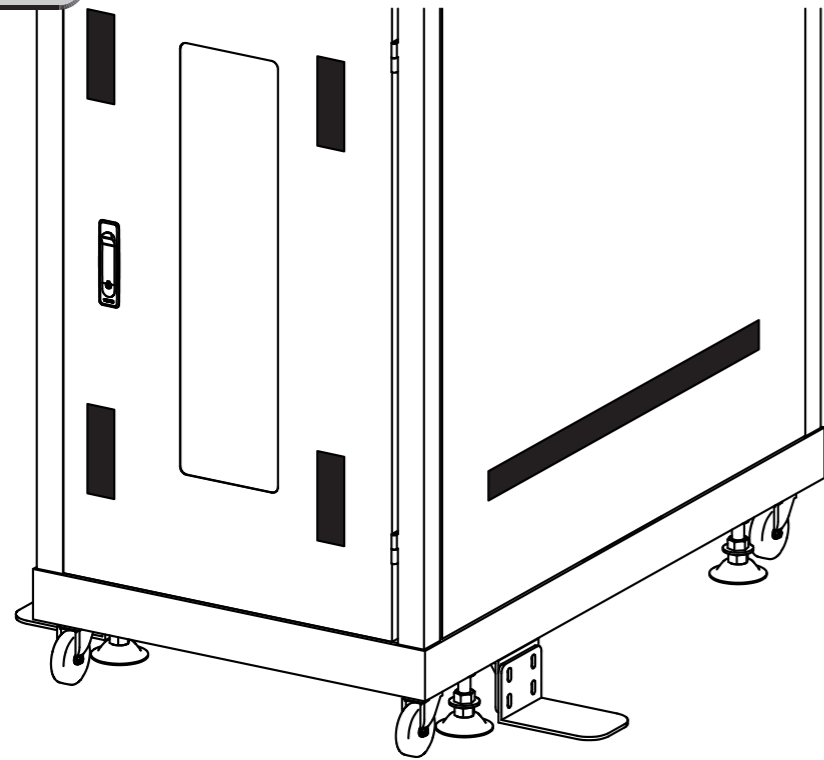


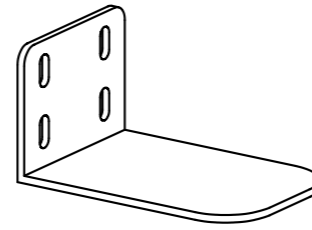
この度は、弊社製品をお求めいただきましてありがとうございました。
この製品は組立式になっておりますので、下記の要領で組み立ててください。
パッキングケースの中には、下記の部品が入っています。

用意していただくもの・・・手袋（鋼製ですので組み立ての際は必ず着用してください。）

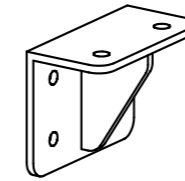
完成図



組立て部品



スタビライザー× 2枚

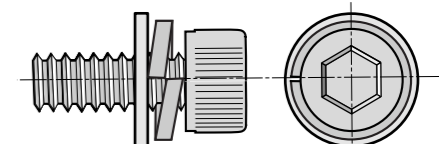


ブラケット× 2枚



シリアルナンバーシール

使用ボルト

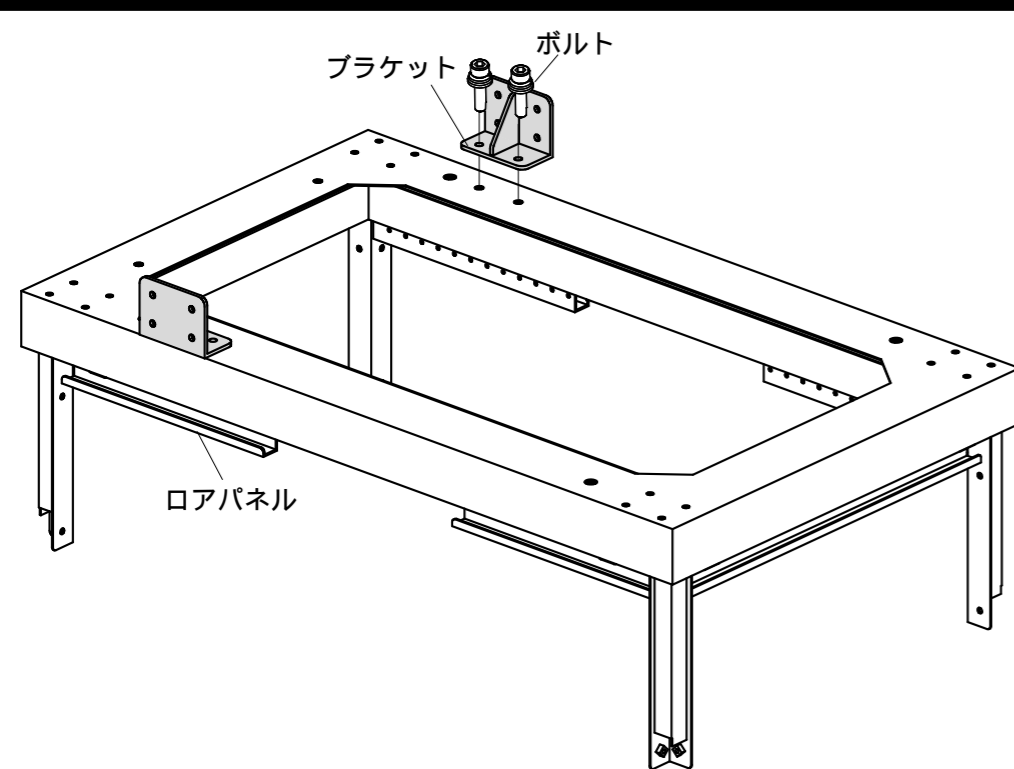


ボルト (M8× 20) × 12本



六角レンチ× 1本
(6)

1 本体組立前、ロアパネルにブラケットをボルトで取付けます。



2 本体組立後、ブラケットにスタビライザーをボルトで組み付けます。

