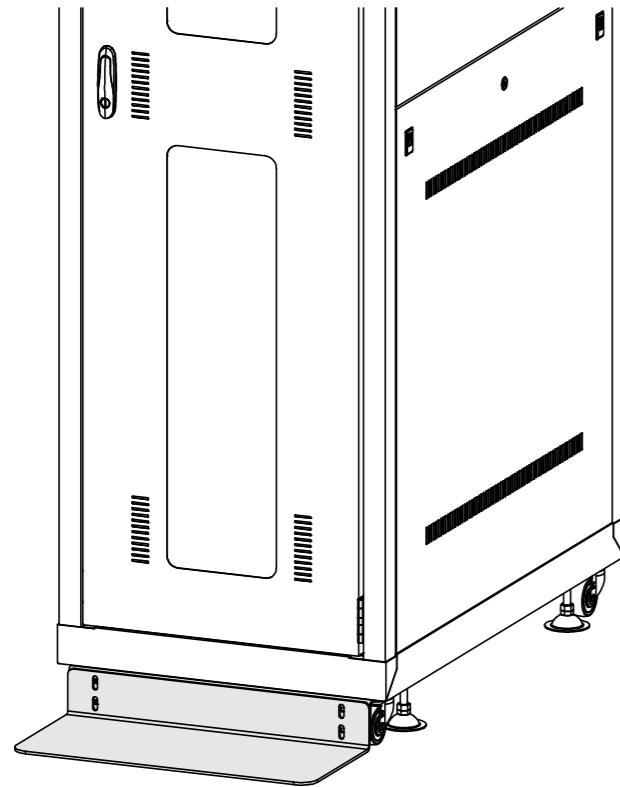


この度は、弊社製品をお買求めいただきましてありがとうございました。  
この製品は組立式になっておりますので、下記の要領で組み立ててください。  
パッキングケースの中には、下記の部品が入っています。

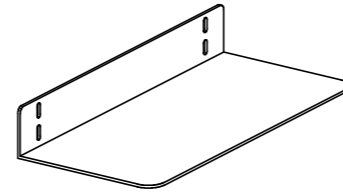
★用意していただくもの・・・手袋（鋼製ですので組み立ての際は必ず着用してください。）

完成図

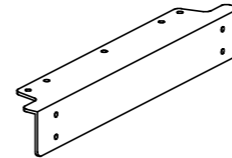


組立て部品

※部品の欠品や破損があった場合は、品番（CP-SVSBFBKAなど）と下記の部品番号（①～⑤）と部品名（スタビライザーなど）をお知らせください。



①スタビライザー×1個

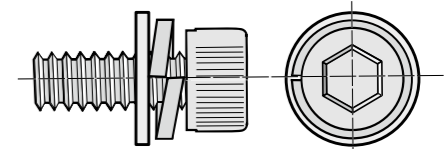


②ブラケット×1個



③シリアルナンバーシール

使用小部品



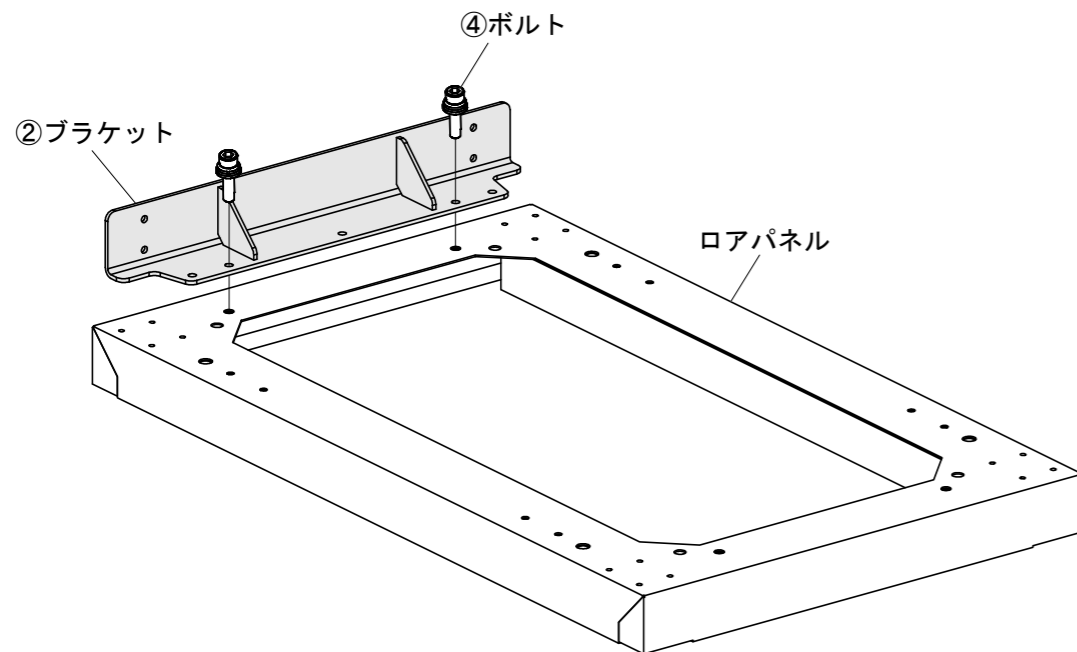
④ボルト [M8×20] ×6本



⑤六角レンチ×1本 (No.6)

1

本体組立前、ロアパネルにブラケットをボルトで取付けます。



2

本体組立後、ブラケットにスタビライザーをボルトで取付けます。

※前後の取付けが可能です。

