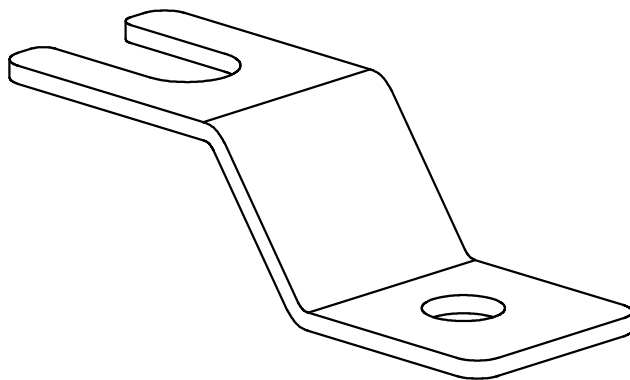


この度は、弊社製品をお買求めいただきましてありがとうございました。
ご使用前に、製品の使い方と使用上の注意事項について書いた、説明書を
よくお読みになり製品を末永くご使用いただくために、説明書を大切に保
存して正しくお使い下さい。

★用意していただくもの・・・スパナ（19）
手袋（組み立て時のケガ等を防ぐために
必ず着用してください。）

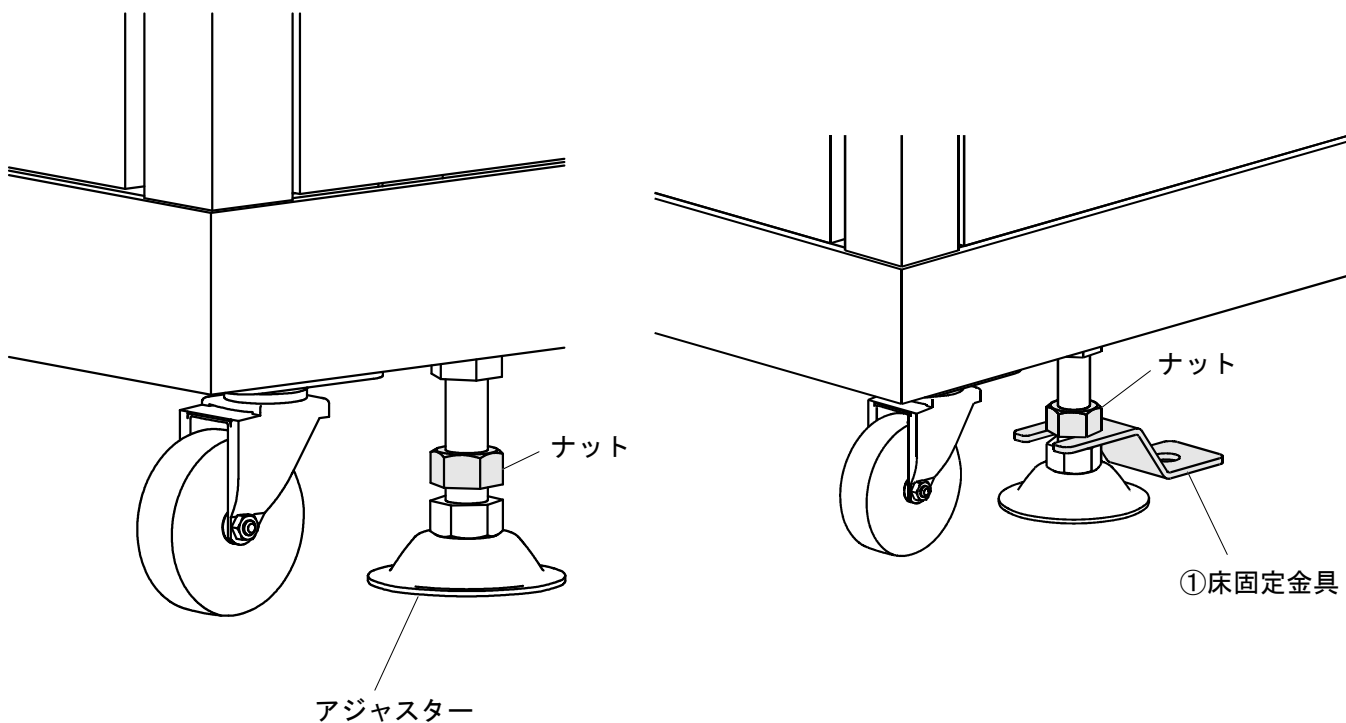
組立て部品

※部品の欠品や破損があった場合は、品番（CP-SVQLAなど）と
下記の部品番号（①）と部品名（床固定金具など）をお知らせください。



①床固定金具×4個

1 アジャスターの上の方のナットをゆるめ床固定金具を入れた後、締めなおします。



製品に関するお問い合わせ 製品の品質管理には細心の注意をはらっていますが、万一、不都合な点や製品に関するお問い合わせなどございましたら、お買求めの販売店又は右記までお気軽にご相談下さい。

サンワサプライ株式会社

岡山サブライセンター / 〒700-0825 岡山市北区田町1-10-1
☎086-223-3311 FAX086-223-5123
東京サブライセンター / 〒140-8566 東京都品川区南大井6-5-8
☎03-5763-0011 FAX03-5763-0033