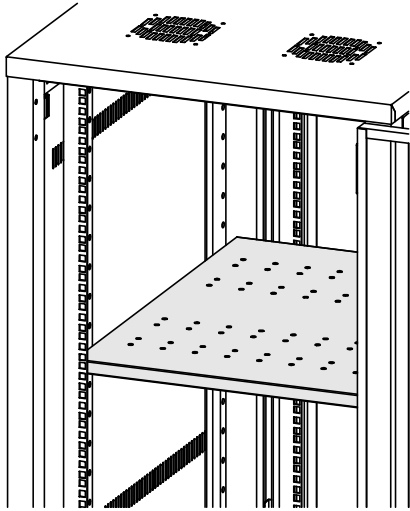


この度は、弊社製品をお買求めいただきましてありがとうございました。
この製品は組立式になっておりますので、下記の要領で組み立ててください。
パッキングケースの中には、下記の部品が入っています。

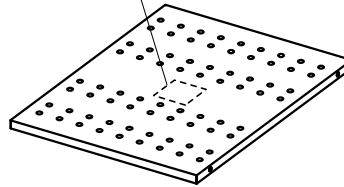
★用意していただくもの・・・
手袋（組み立て時のケガ等を防ぐために必ず着用してください。）

完成図



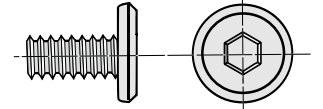
組立て部品

シリアルナンバーシール



①棚板×1枚

使用小部品



②ボルト [M6×12] ×4本

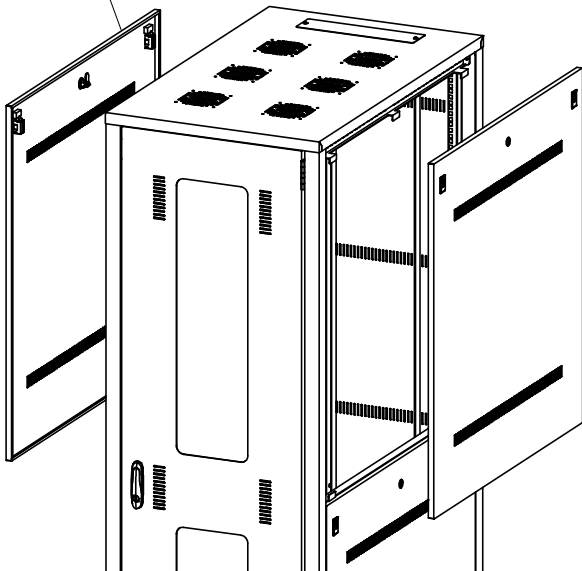


③六角レンチ×1本
(No. 4)

※部品の欠品や破損があった場合は、
品番 (CP-SVNTBKAなど) と上記の部品番号 (①～③) と
部品名 (棚板など) をお知らせください。

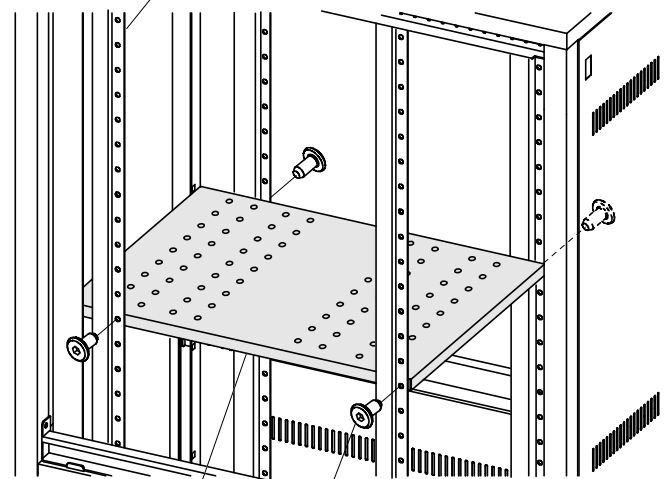
1 左右のサイドパネルを取外します。

サイドパネル



2 棚板を支柱に外側からボルトで組付けます。

支柱



①棚板

②ボルト

側面図

製品に関するお問い合わせ | 製品の品質管理には細心の注意をはらっていますが、万一、不都合な点や製品に関するお問い合わせなどございましたら、お買求めの販売店又は右記までお気軽にご相談下さい。

●商品についてのお問い合わせはシリアルナンバー・シールの番号をお知らせください。

サンワサプライ株式会社

岡山サプライセンター / 〒700-0825 岡山市北区田町1-10-1
☎086-223-3311 FAX086-223-5123
東京サプライセンター / 〒140-8566 東京都品川区南大井6-5-8
☎03-5763-0011 FAX03-5763-0033