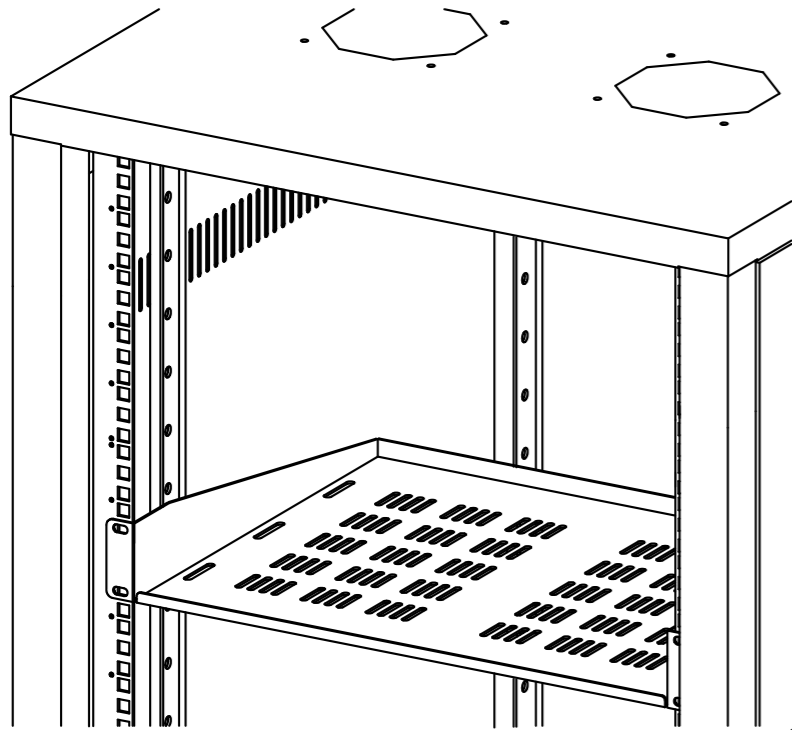


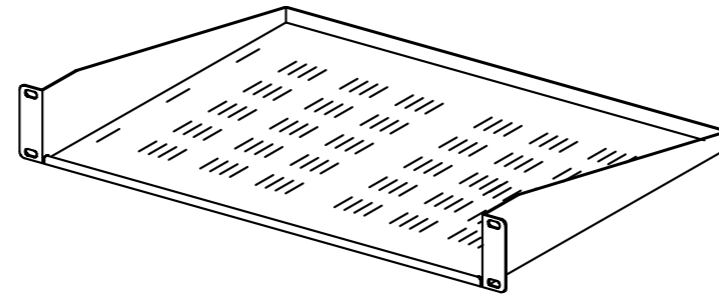
この度は、弊社製品をお買求めいただきましてありがとうございました。
 この製品は組立式になっております、パッキングケースの中に下記の部品が入っていますので確認の上、下記要領で組み立てて下さい。
 ご使用前に、製品の使い方と使用上の注意事項について書いた、説明書をよくお読みになり製品を未永くご使用いただくために、説明書を大切に保存して正しくお使い下さい。

用意していただくもの・・・手袋（鋼製ですので組み立ての際は必ず着用してください。）・プラスドライバー

完成図



組立て部品



スリット付棚板 1個

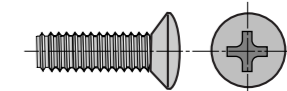


ケージナット× 4個



台座× 4個

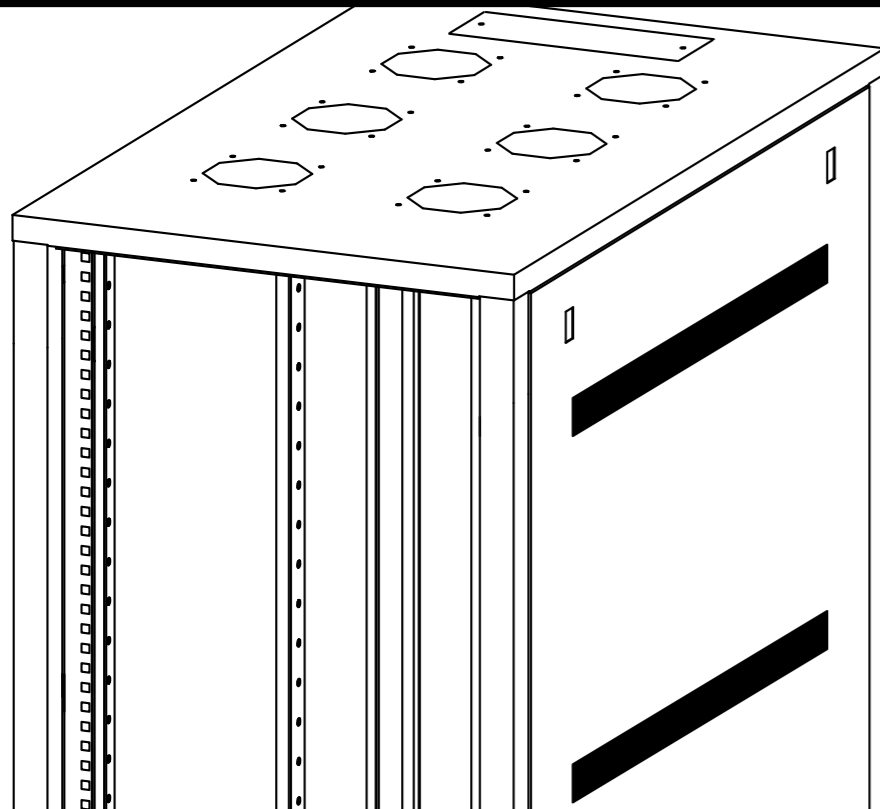
使用小部品



スクリュー (M5× 16) × 4本

1

マウントフレームの角穴の裏側からケージナットを取付けます。

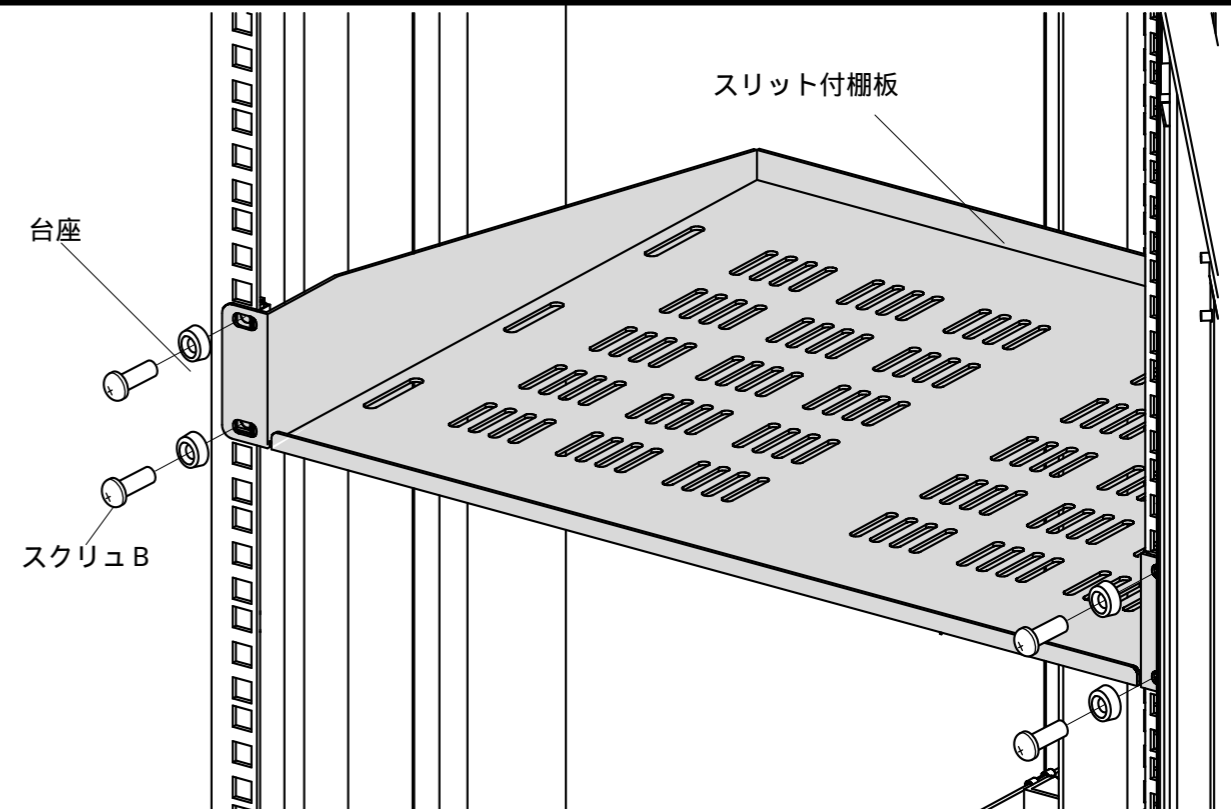


マウントフレームA

ケージナット

2

で取付けたケージナットにスクリュー、台座を使ってスリット付棚板を取付けて完成です。



台座

スクリューB

スリット付棚板