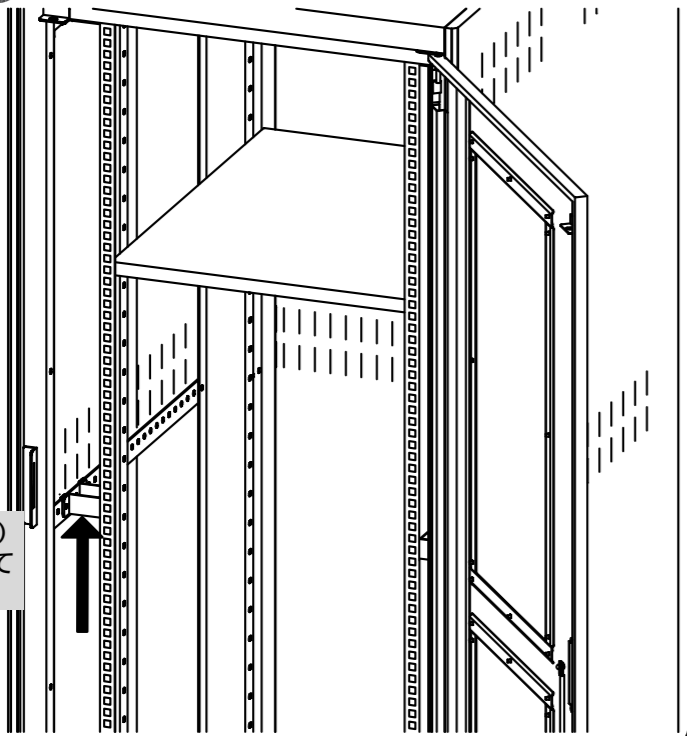


この度は、弊社製品をお買求めいただきましてありがとうございました。
この製品は組立式になっております、パッキングケースの中に下記の部品が入っていますので確認の上、下記要領で組み立て下さい。
ご使用前に、製品の使い方と使用上の注意事項について書いた、説明書をよくお読みになり製品を末永くご使用いただくために、説明書を大切に保存して正しくお使い下さい。

用意していただくもの・・・手袋（鋼製ですので組み立ての際は必ず着用してください。）

SANWA SUPPLY

完成図



の部品（ブラケット）幅700にのみ付いてます

組立て部品

シリアルナンバー・シール

棚板 × 1枚

六角レンチ × 1体 (4)

使用小部品

ボルト (M6×12) × 4本

別売り V600用 CP-SVHS60 W700用 CP-SVHS70

六角レンチ × 1体 (4)

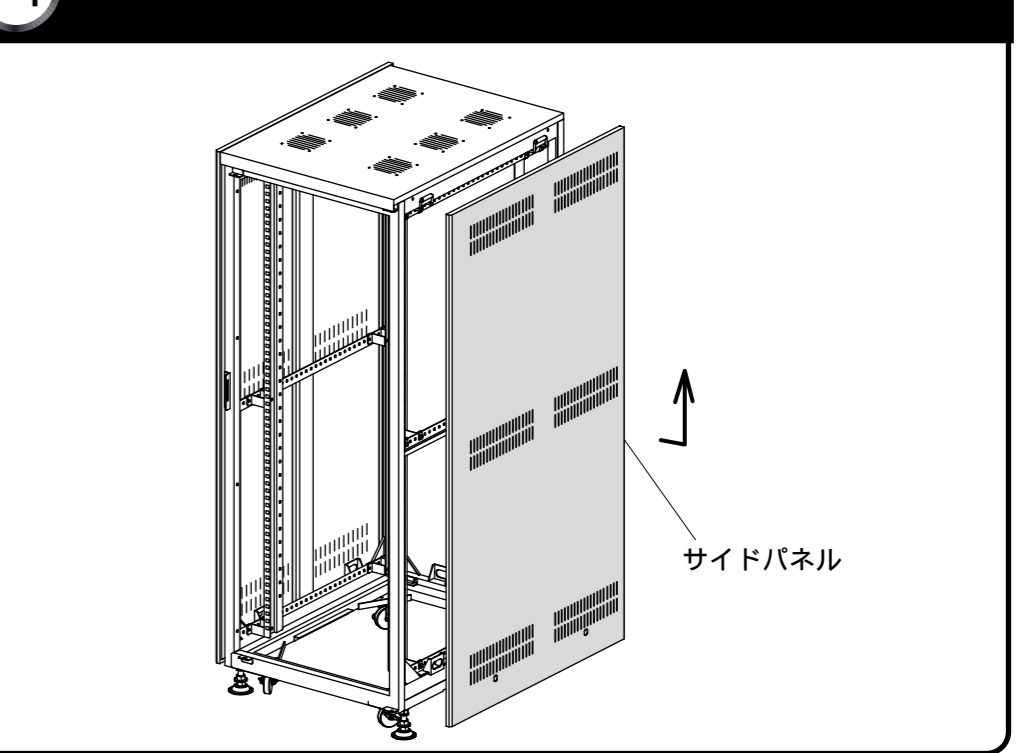
フレーム (右・左) × 各1体

使用小部品

ボルト (M6×12) × 6本

ナット (M6) × 6本

1 左右のサイドパネルを取り外します。



2 マウントフレームAが付いている場所を確認してください。場所が違う場合は図示している場所に付け直してください。

マウントフレームA

600幅

700幅

ブラケット

前側から3番目と4番目のネジ穴にマウントフレームAが取付けてあります。

前側から2番目と5番目のネジ穴にブラケットが取付けてあります。

3 サイドフレームにフレームをボルトとナットで取り付けます。フレーム取り付け位置に注意してください。

マウントフレームB

フレーム

ナット

サイドフレーム

ボルト

フレームの識別方法

フレームの上部に左右を区別するためのシールが貼ってあります。

CP-SVHS60 CP-SVHS70

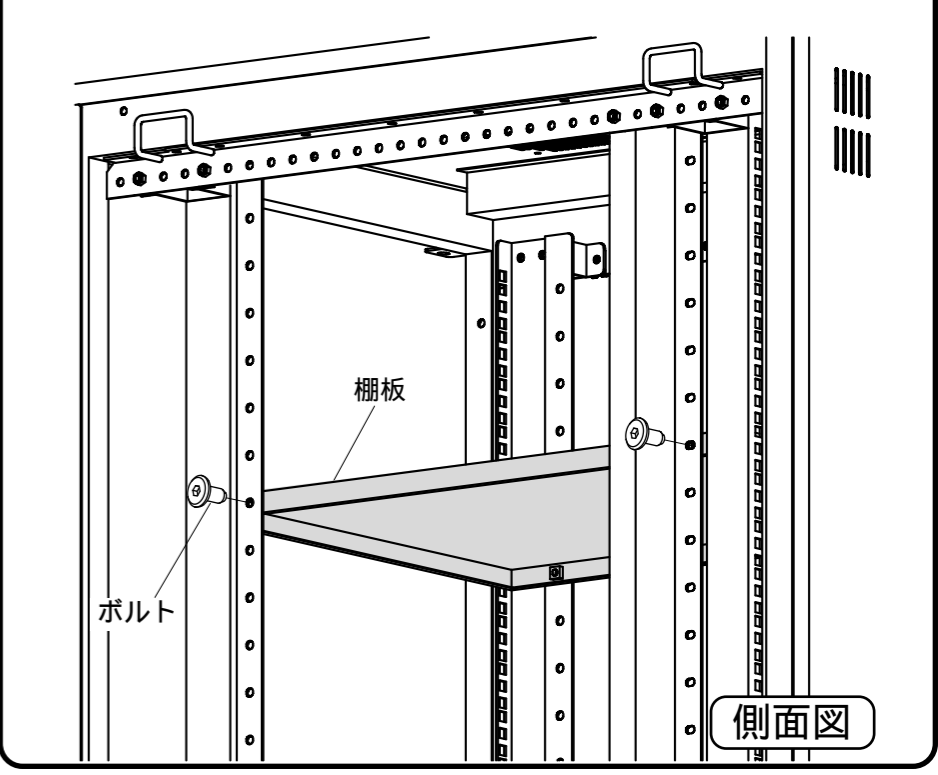
左の図はこの部分の拡大図です。

前 後

サイドフレーム

フレームはくぼみのあるところの穴に取付けてください。

4 任意の場所へ棚板をボルトでマウントフレームAとフレームに組み付けます。サイドパネルを取り付けて完成です。



製品に関するお問い合わせ 製品の品質管理には細心の注意をはらっていますが、万一、不都合な点や製品に関するお問い合わせなどございましたら、お買求めの販売店又は右記までお気軽にご相談下さい。

商品についてのお問い合わせは シリアルナンバー・シールの番号をお知らせください。

サンワサプライ株式会社
岡山サブライセンター / 〒700-0825 岡山市田町1-10-1 ☎086-223-3311 FAX086-223-5123
東京サブライセンター / 〒140-8566 東京都品川区南大井6-5-8 ☎03-5763-0011 FAX03-5763-0033