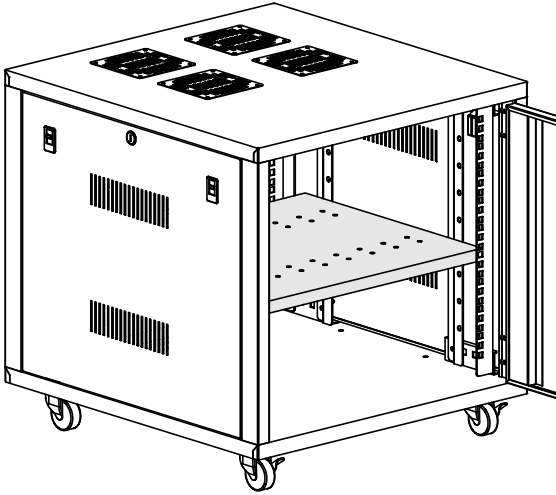


この度は、弊社製品をお買求めいただきましてありがとうございました。
 この製品は組立式になっておりますので、下記のとおりで組み立ててください。
 パッキングケースの中には、下記の部品が入っています。

★用意していただくもの・・・
 手袋（組み立て時のケガ等を防ぐために必ず着用してください。）

完成図

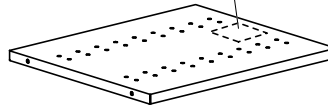


※CP-SVNCNT1NAを図示しています。

組立て部品

CP-SVNCNT1NA

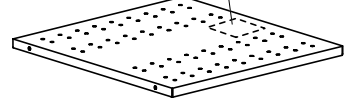
シリアルナンバーシール



①棚板×1枚

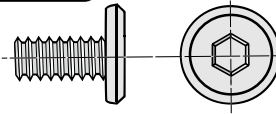
CP-SVNCNT2NA

シリアルナンバーシール



①棚板×1枚

使用小部品



②ボルト [M6×12] ×4本

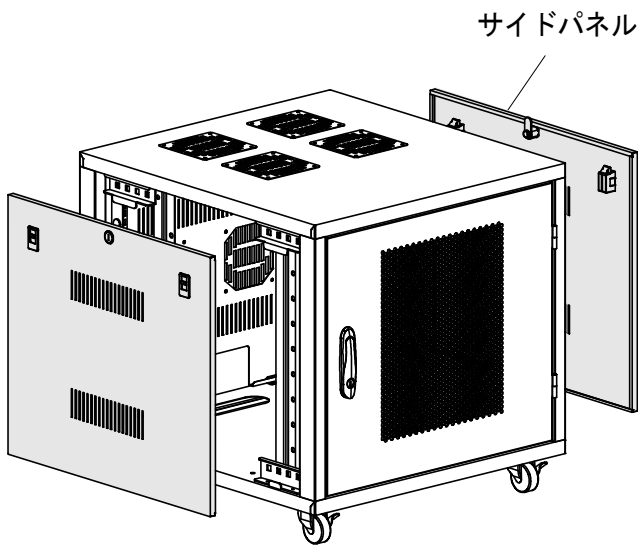


③六角レンチ×1本 (No.4)

※部品の欠品や破損があった場合は、品番 (CP-SVNCNT1NAなど) と上記の部品番号 (①～③) と部品名 (棚板など) をお知らせください。

1

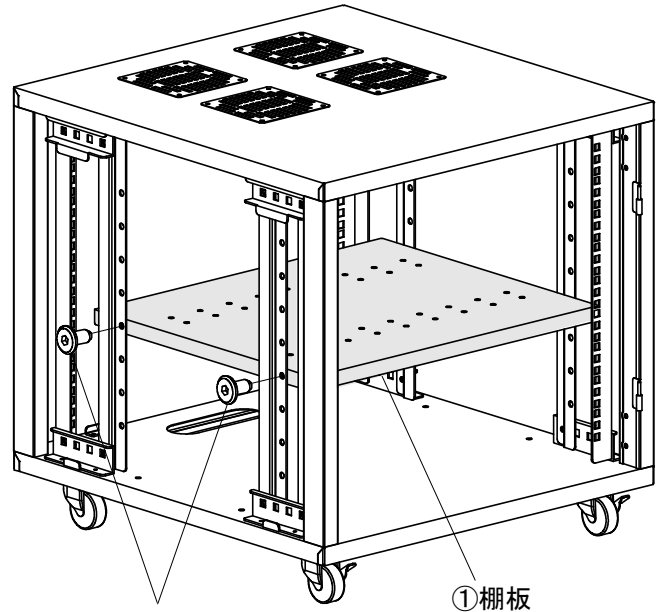
左右のサイドパネルを取外します。



サイドパネル

2

棚板を支柱の外側からボルトで取付けます。



②ボルト (4ヶ所)

①棚板

側面図

※CP-SVNCNT1NAを図示しています。

製品に関するお問い合わせ 製品の品質管理には細心の注意をはらっていますが、万一、不都合な点や製品に関するお問い合わせなどございましたら、お買求めの販売店又は右記までお気軽にご相談下さい。

●商品についてのお問い合わせはシリアルナンバー・シールの番号をお知らせください。

サンワサプライ株式会社

岡山サプライセンター / 〒700-0825 岡山市北区田町1-10-1
 ☎086-223-3311 FAX086-223-5123
 東京サプライセンター / 〒140-8566 東京都品川区南大井6-5-8
 ☎03-5763-0011 FAX03-5763-0033