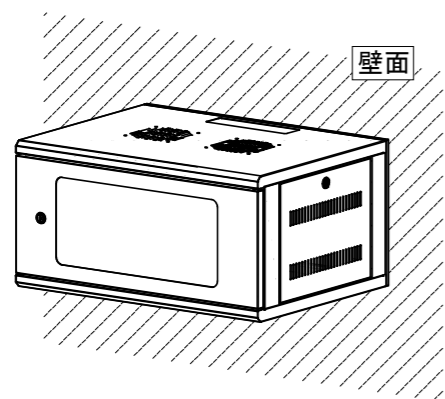


この度は、弊社製品をお買求めいただきましてありがとうございました。
この製品は組立式になっておりますので、下記の要領で組み立ててください。
パッキングケースの中には、下記の部品が入っています。

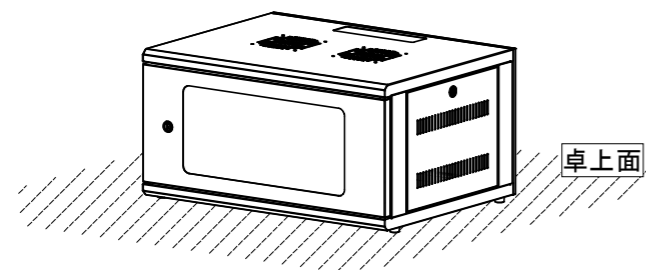
★用意していただくもの・・・プラスドライバー
手袋（鋼製ですので組み立ての際は必ず着用してください。）

完成図 以下の2種類から設置方法を選択してください。

〔壁掛け設置〕 → **A**

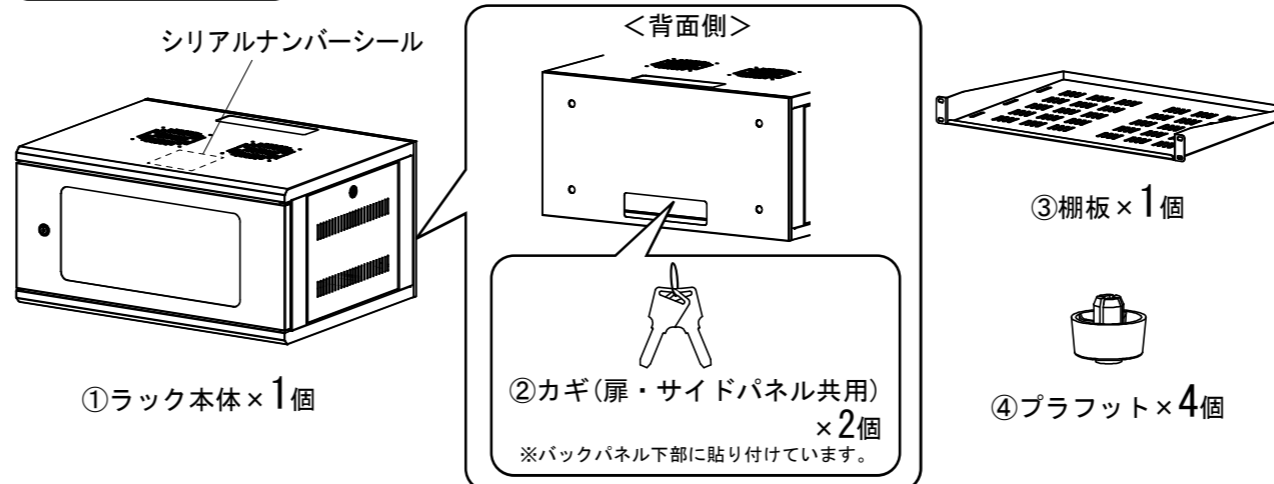


〔卓上設置〕 → **B**

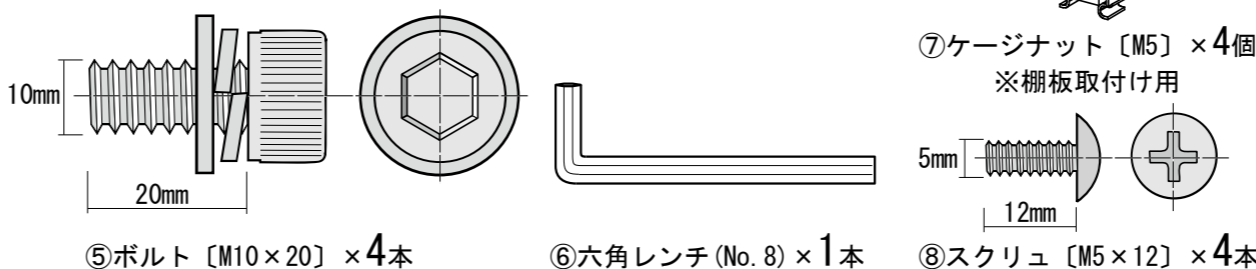


組立て部品

※部品の欠品や破損があった場合は、品番 (CP-SVNAW4ULGYなど) と下記の部品番号 (①~⑧) と部品名 (ラック本体など) をお知らせください。

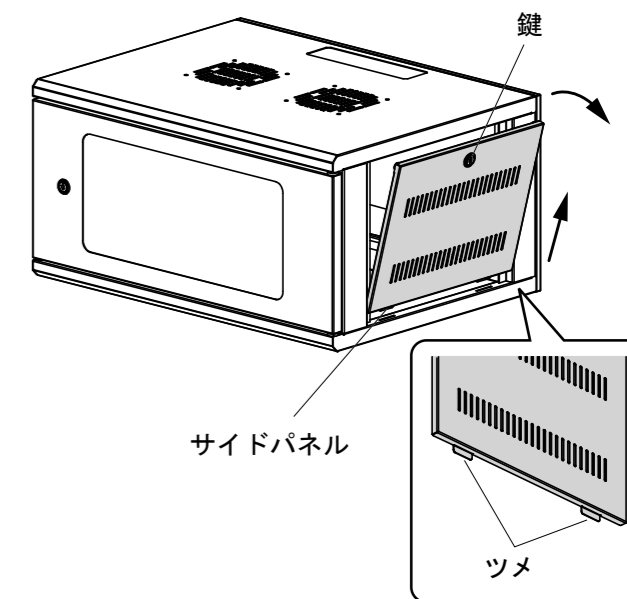


使用小部品



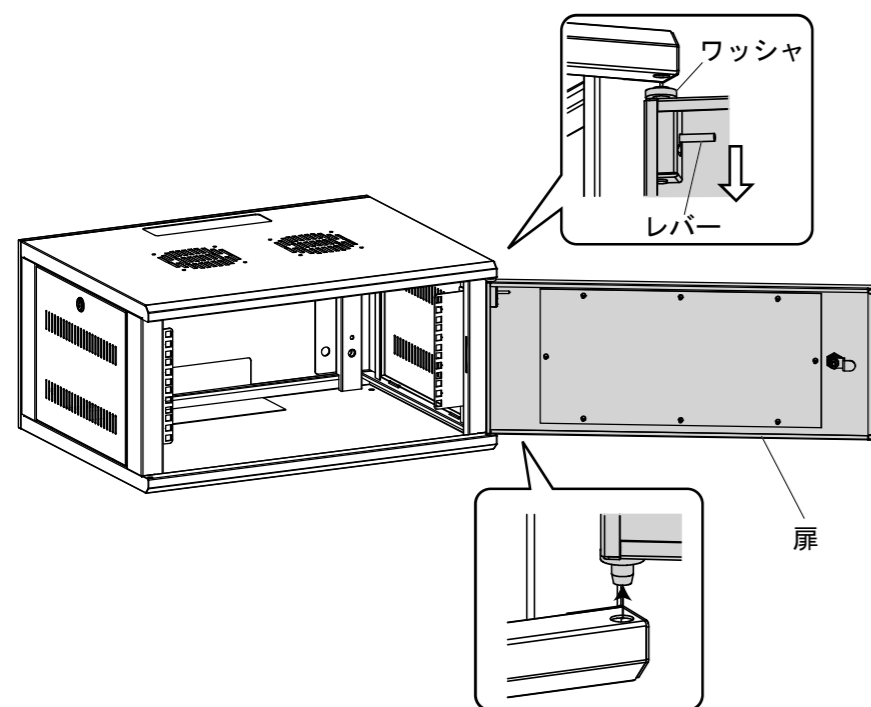
サイドパネルの取外し方

※鍵を開けて、サイドパネルのツメを抜いてください。
※取付ける際は逆の手順で取付けてください。



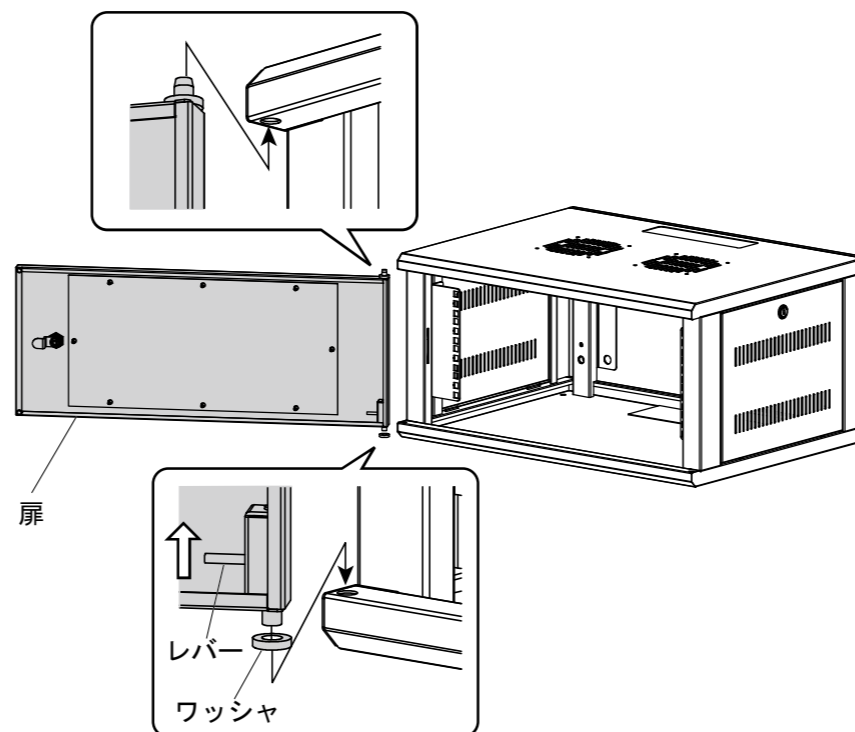
扉の取外し方

※取付ける際は逆の手順で取付けてください。



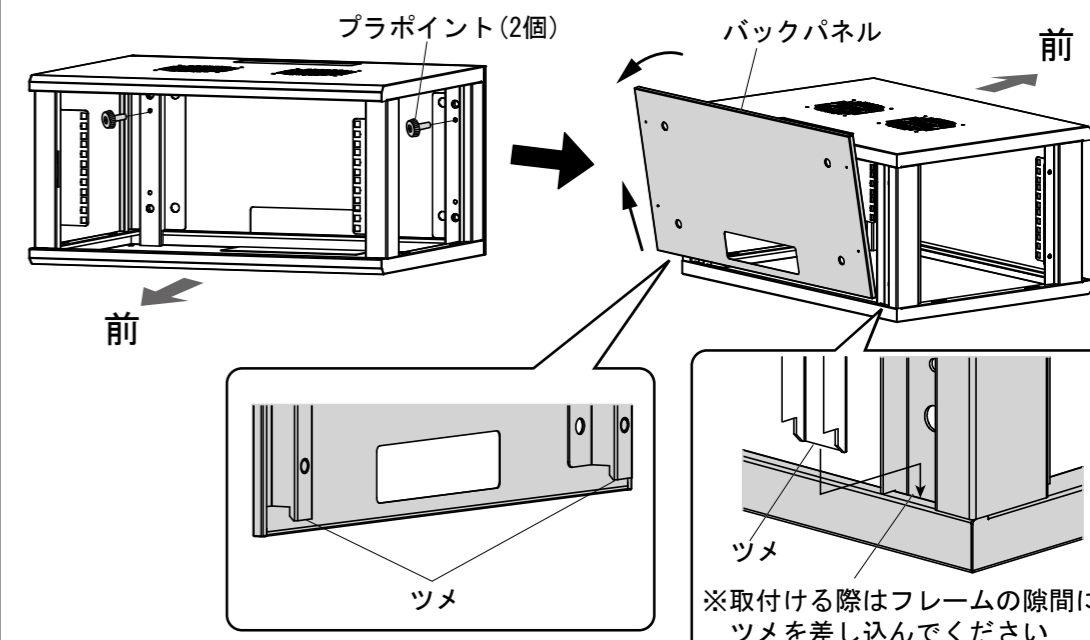
扉を左開きに変更

※扉は左開きに変更することができます。
180度回転させて取付けてください。



バックパネルの取外し方

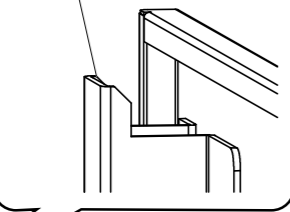
※ブラポイントを取外し、バックパネルのツメを抜いてください。
※卓上設置時にバックパネルを取付ける際は、逆の手順で取付けてください。
(壁掛け設置時の取付け方は手順A-1, A-2をご参照ください。)



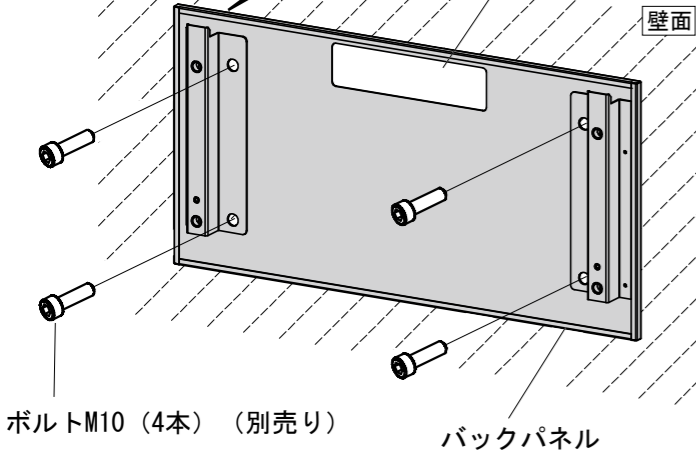
A [壁掛け設置]

手順 **A-1**

ツメが上向き



配線穴が上側

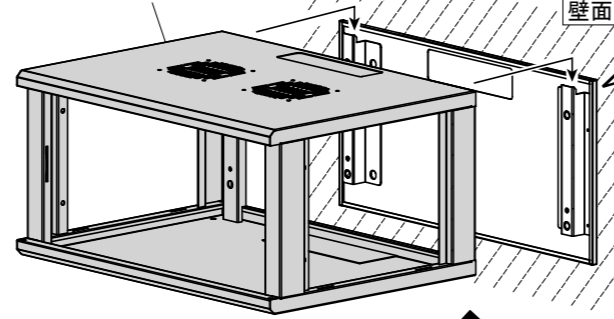


ボルトM10 (4本) (別売り)

バックパネル

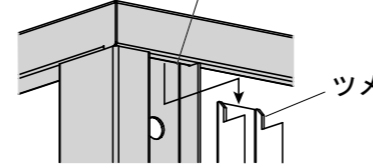
手順 **A-2**

①ラック本体

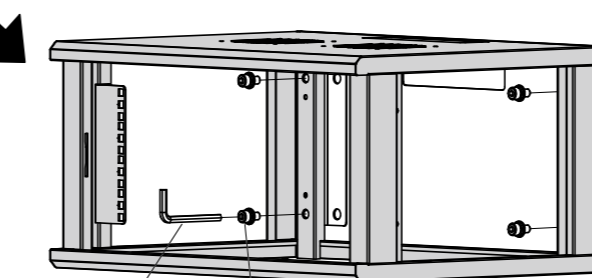


壁面

※フレームの隙間にツメを差込み
ラック本体を引掛ける



ツメ

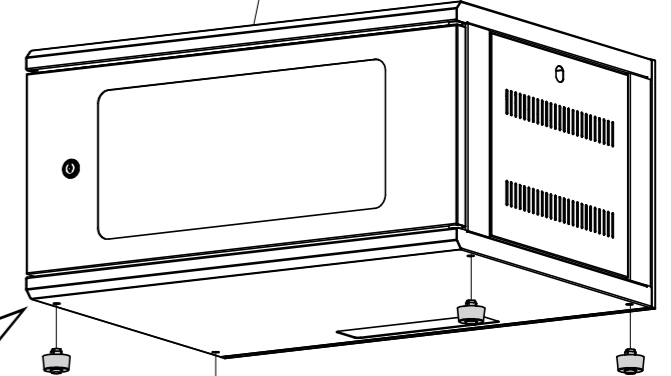


⑥六角レンチ ⑤ボルト(4本)

B [卓上設置]

手順 **B-1**

①ラック本体



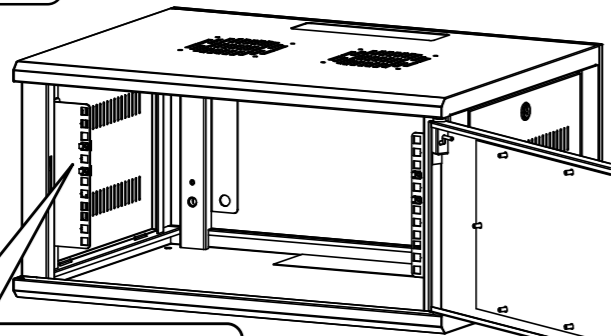
ピン

※最後に先端のピンを
押し込んでください

④プラフット(4個)

棚板の取付け方

※任意の高さに取付けできます。



マウントフレーム

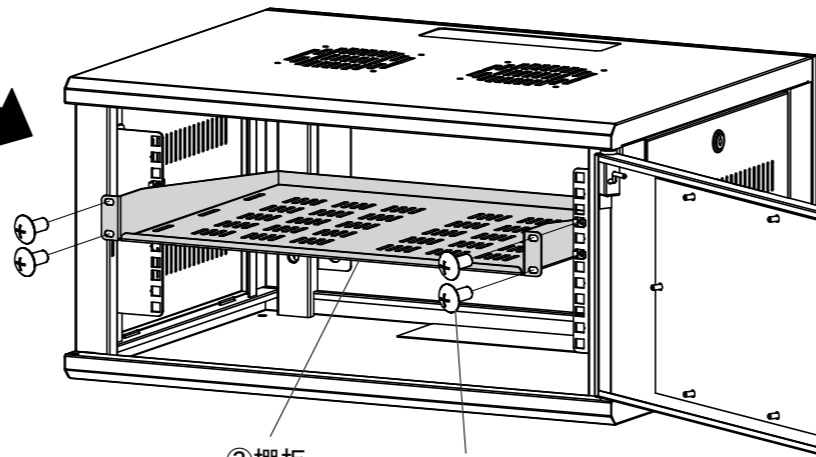
表

裏

切欠き

⑦ケージナット (4個)

※マウントフレームの裏側から
片側ずつ押し込んでください。



③棚板

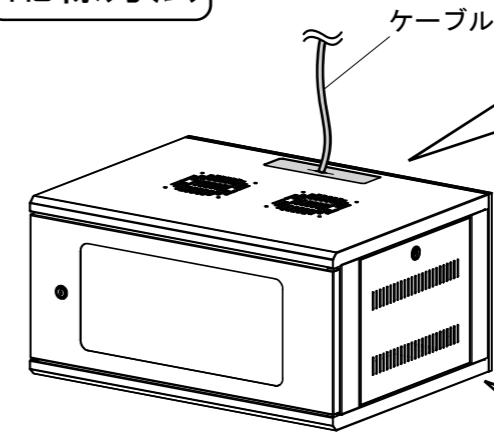
⑧スクリュ(4本)

配線方法

※ゴム膜に切れ込みを入れて
ケーブルを配線できます

ゴム膜

カッターナイフ等



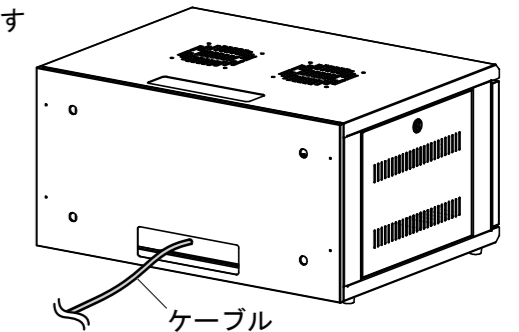
ケーブル

※底面も同様に配線できます

ゴム膜

カッターナイフ等

※卓上設置時はバックパネルからも配線できます



ケーブル