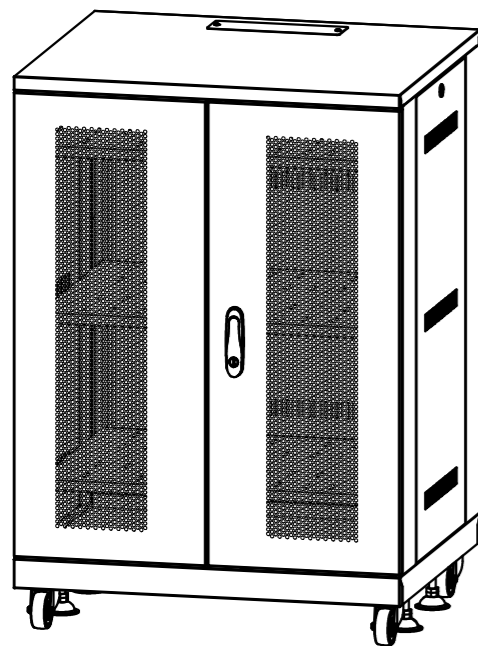


この度は、弊社製品をお買求めいただきましてありがとうございました。  
 この製品は組立式になっておりますので、下記の要領で組み立ててください。  
 パッキングケースの中には、下記の部品が入っています。

★用意していただくもの・・・スパナ(19mm)、プラスドライバー  
 手袋(鋼製ですので組み立ての際は必ず着用してください。)

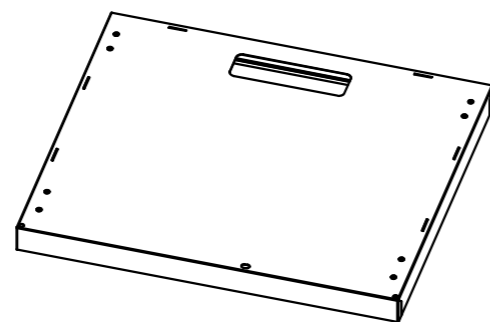
完成図



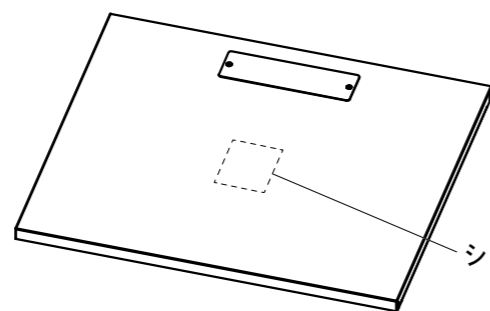
組立て部品

※部品の欠品や破損があった場合は、品番 (CP-SVNAMULT7BKなど) と下記の部品番号 (①~⑮) と部品名 (底パネルなど) をお知らせください。  
 部品名末尾のアルファベット (A~D) は梱包されている箱の名称です。

A 梱包

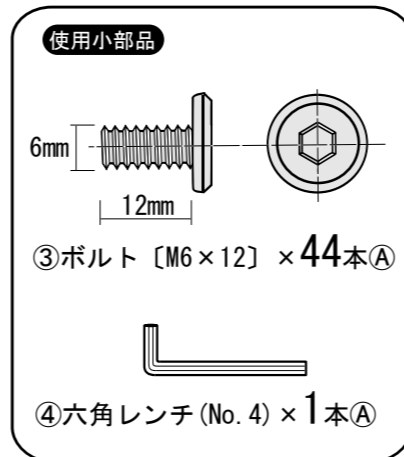


①底パネル×1個A

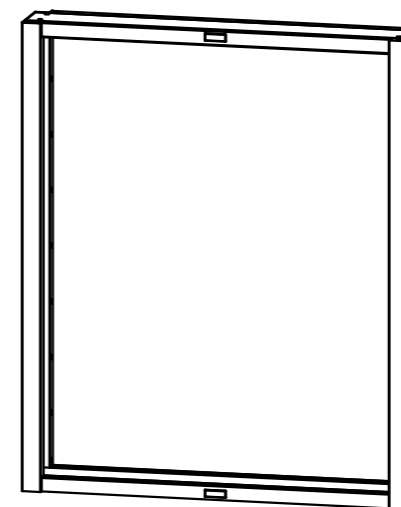


②天井パネル×1個A

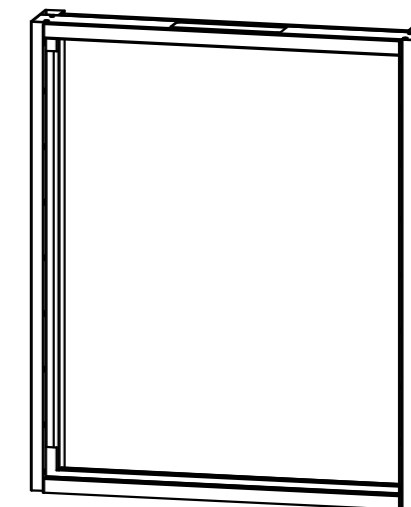
シリアルナンバーシール



B 梱包



⑤前フレーム×1個B



⑥後フレーム×1個B



⑦キャスター×4個B



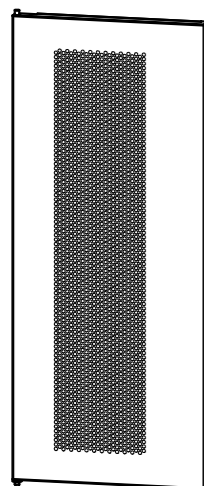
⑧アジャスター×4個B

C 梱包

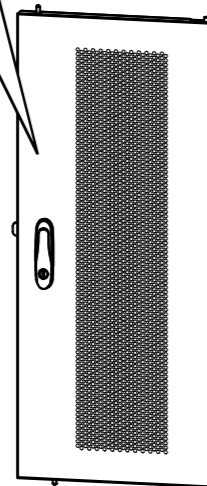
⑪カギ (扉用) ×2個



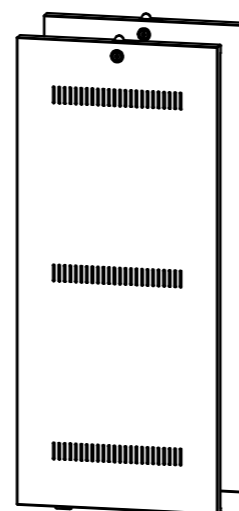
※扉の内側に貼り付けています。



⑨扉 (左) ×1枚C



⑩扉 (右) ×1枚C

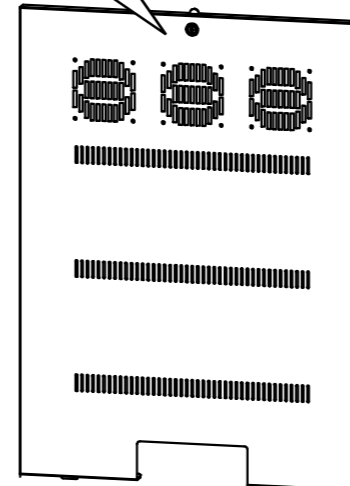


⑫サイドパネル×2枚C

⑭カギ (サイド・バックパネル共用) ×2個

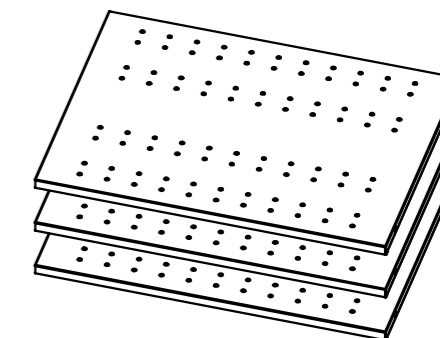


※バックパネルの内側に貼り付けています。



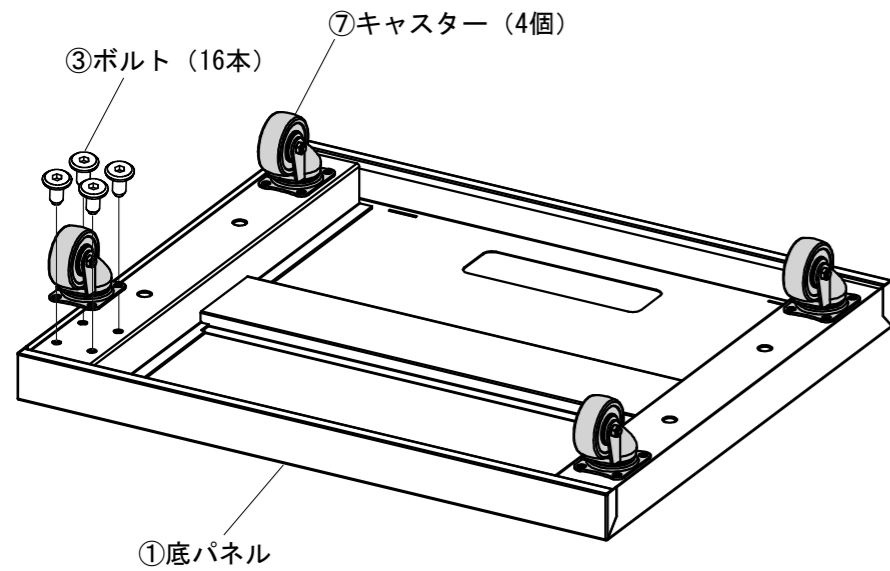
⑬バックパネル×1枚C

D 梱包

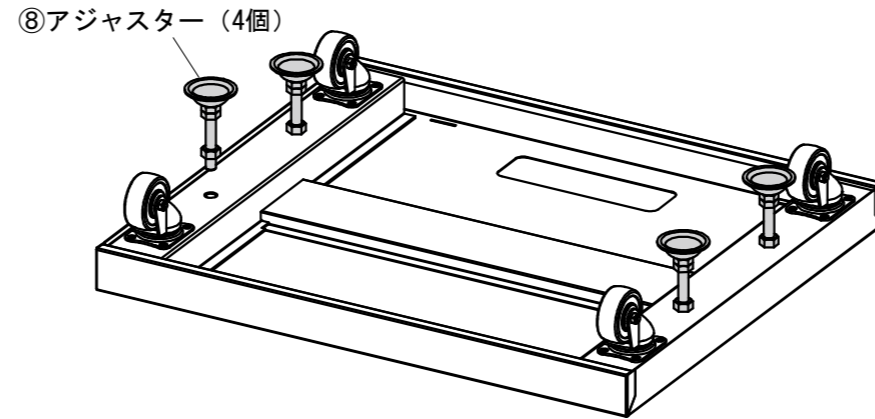


⑮棚板×3枚D

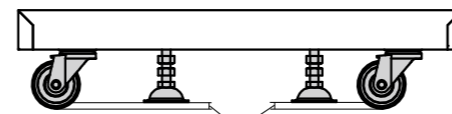
# 手順 1



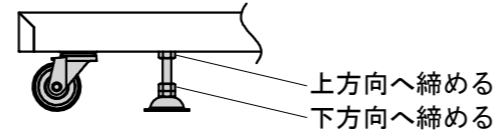
# 手順 2



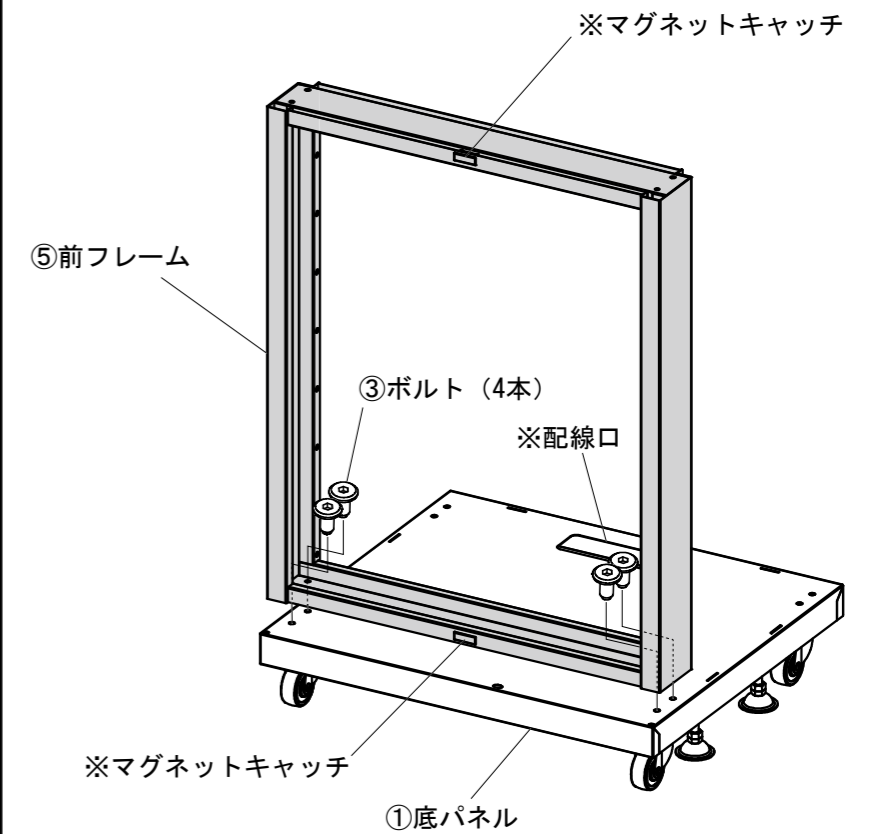
※アジャスターはキャスターより少し低く取付けます。



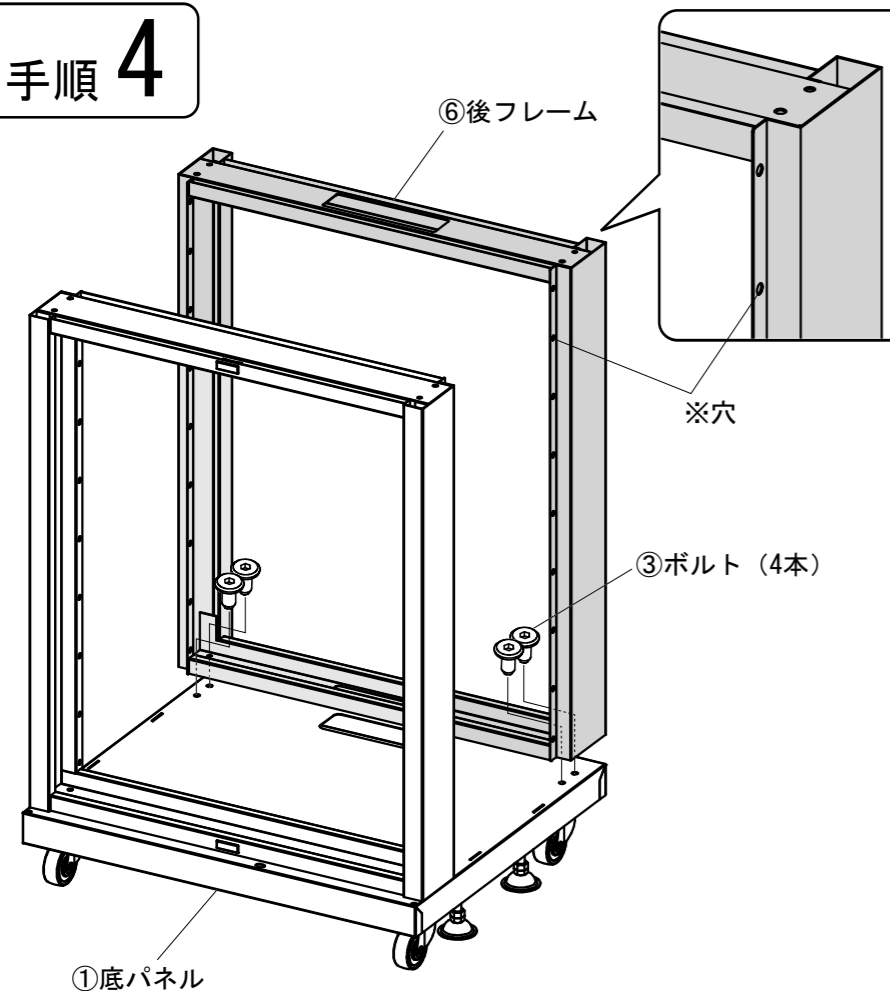
※組立後、アジャスターを地面まで下げ、ナットを締めて下さい。



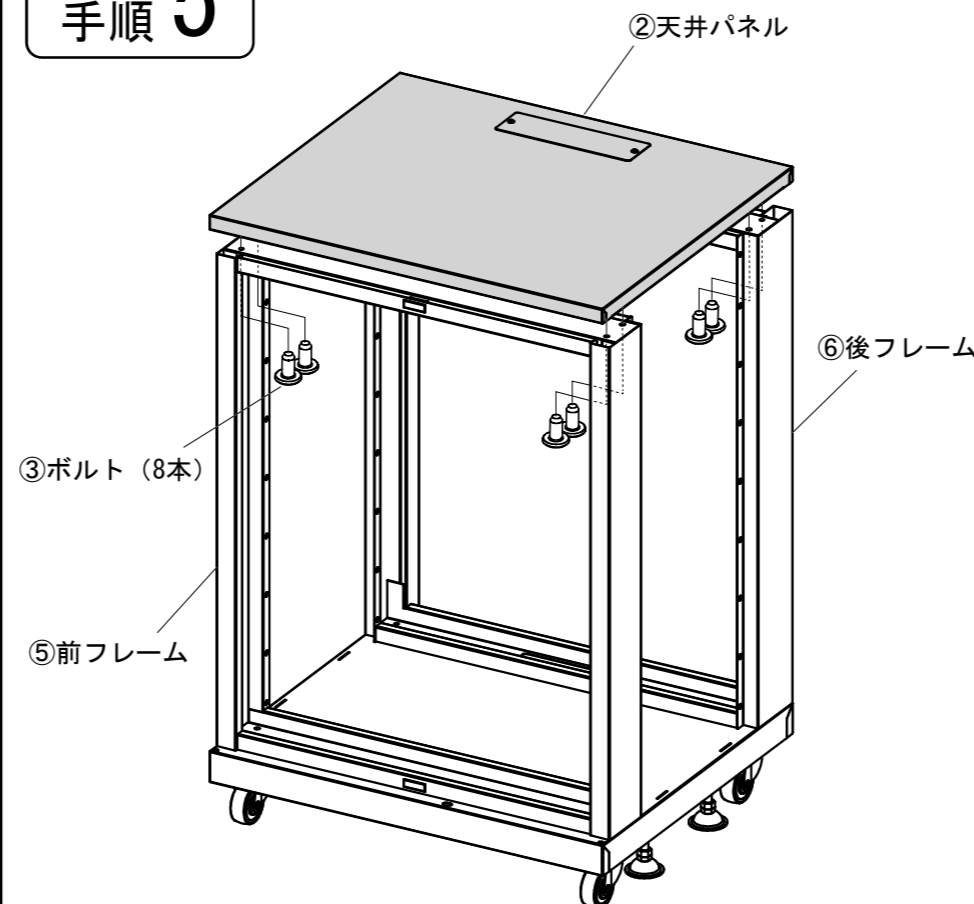
# 手順 3



# 手順 4

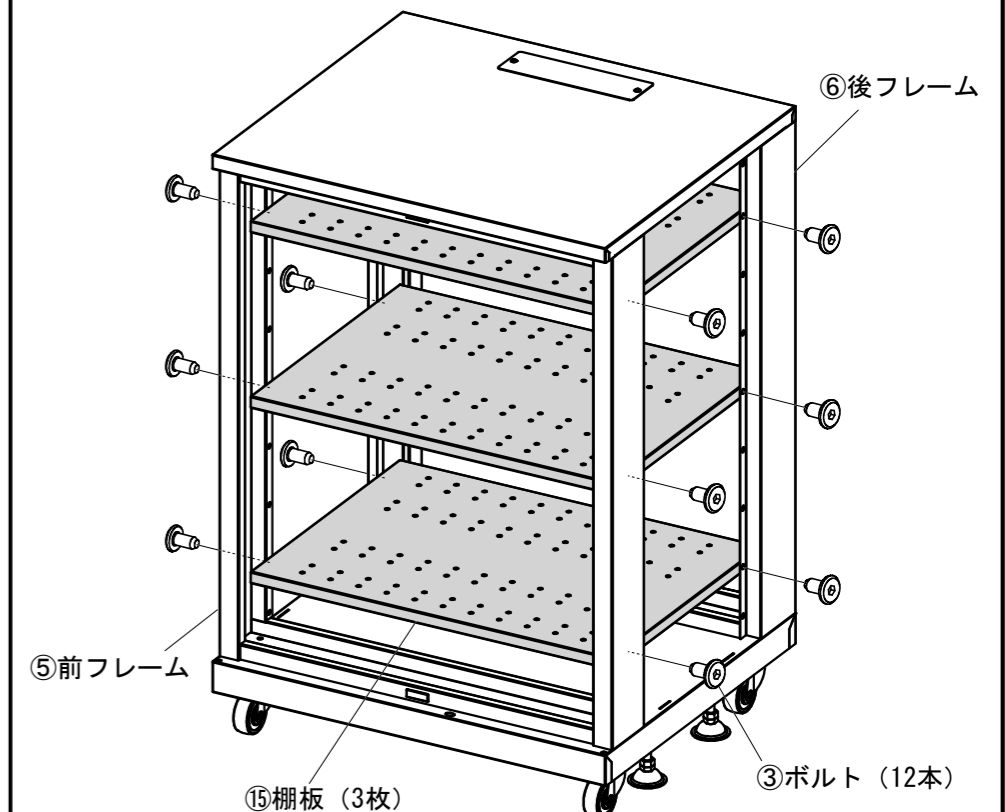


# 手順 5

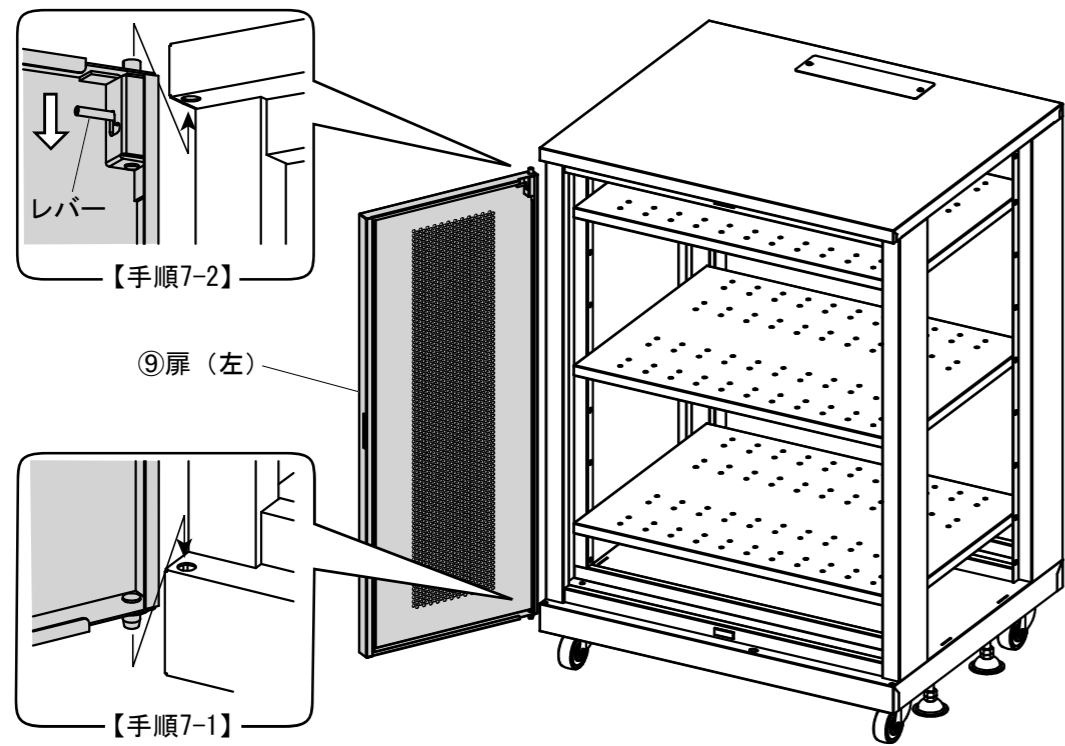


# 手順 6

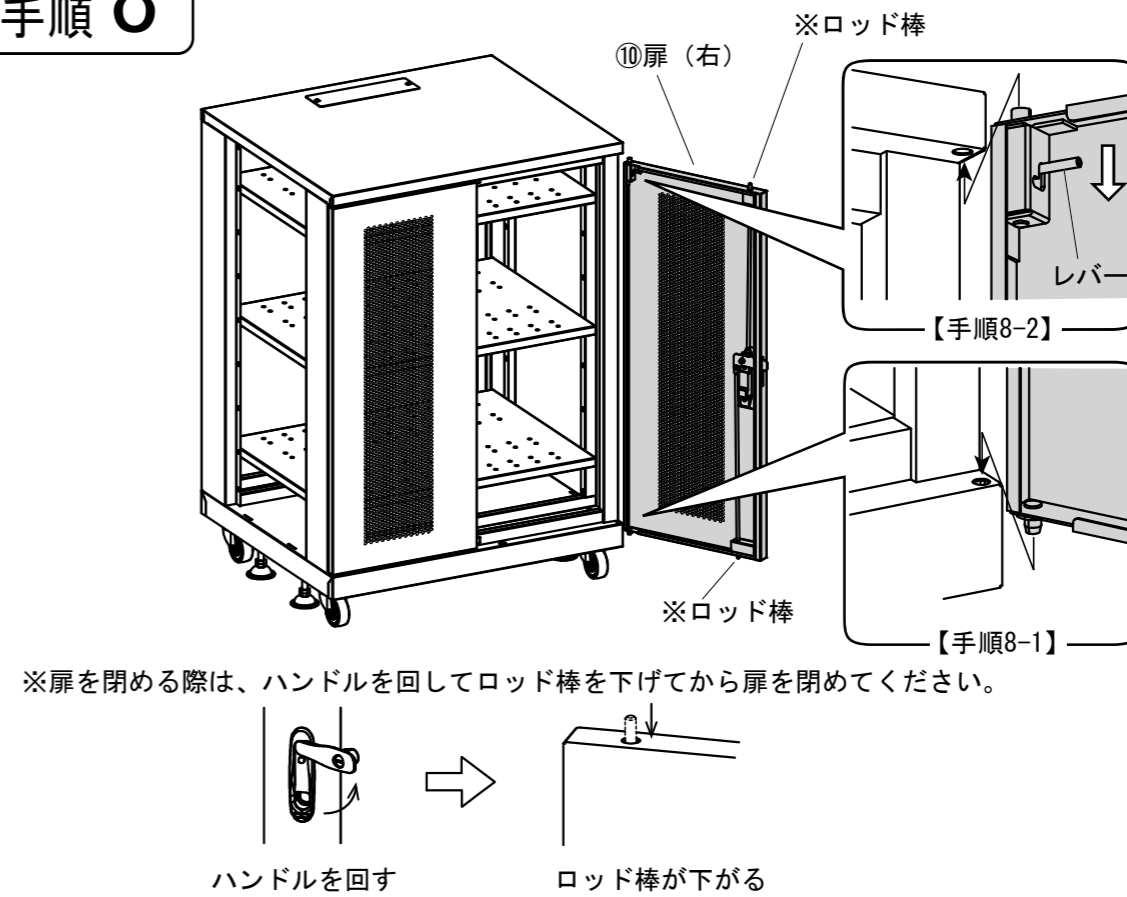
※棚板が重い為、複数人での設置をお勧めします。



# 手順 7

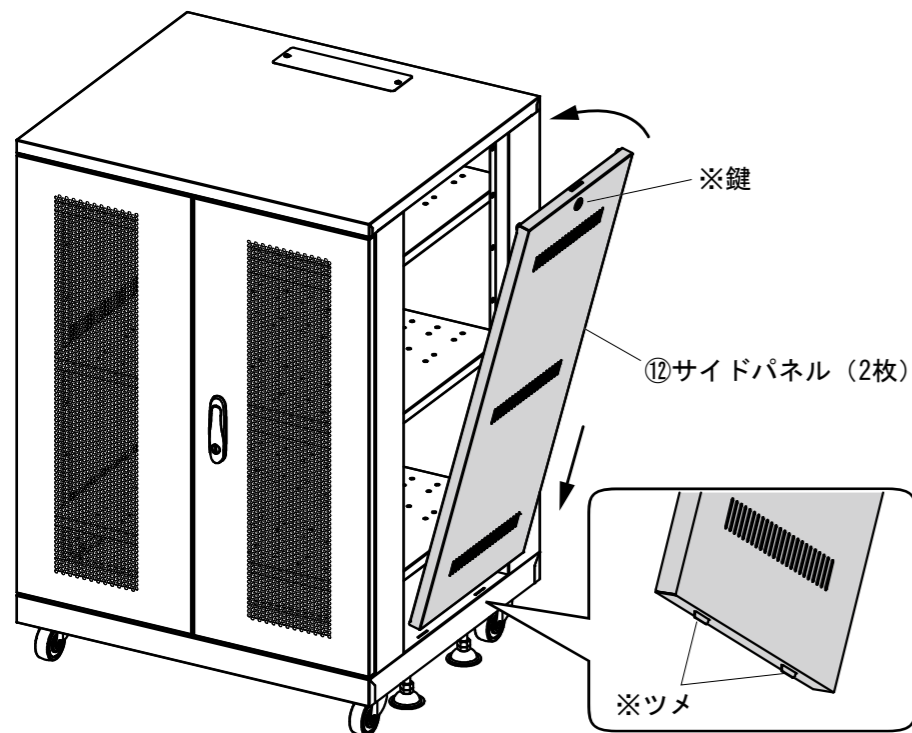


# 手順 8



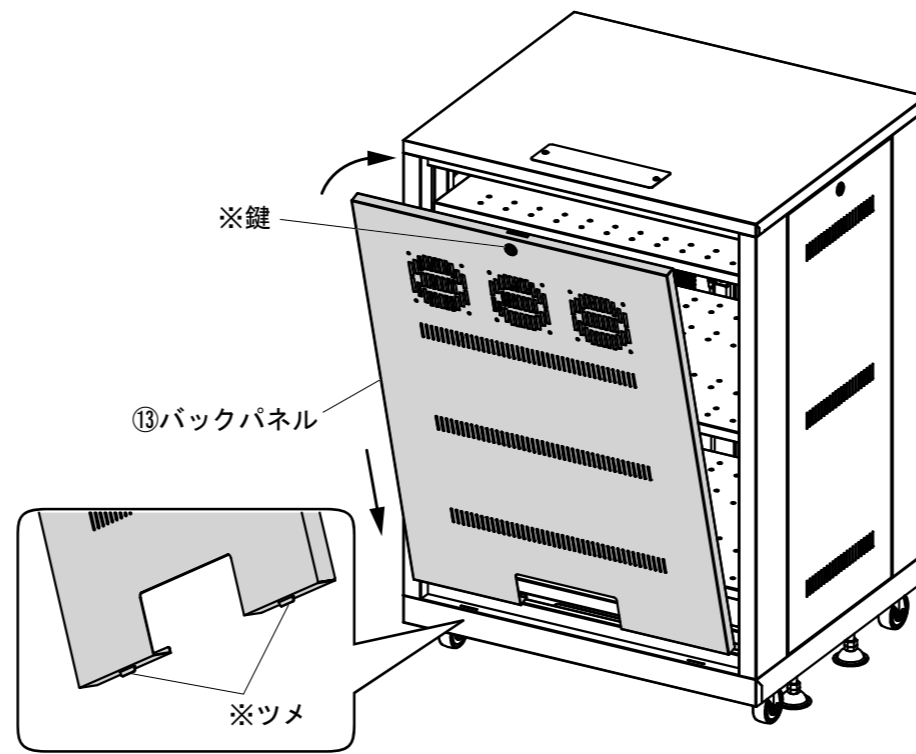
# 手順 9

※下側のツメを差してから、上側の鍵を締めて下さい。



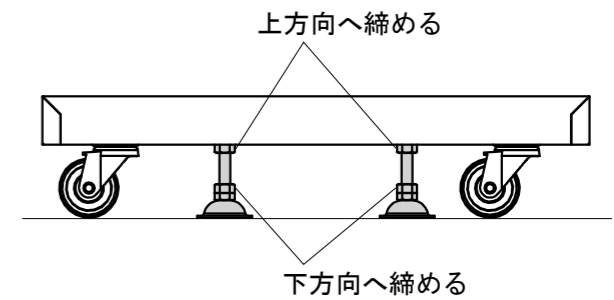
# 手順 10

※下側のツメを差してから、上側の鍵を締めて下さい。



## 設置場所が決まったら...

・アジャスターを地面まで下げ、ナットを締めて下さい。



・配線する場合は、天井面のプレートを外して下さい。

