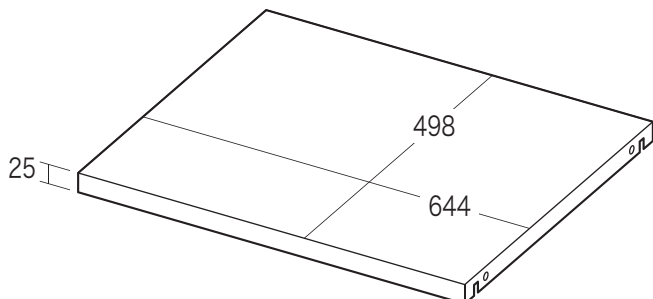




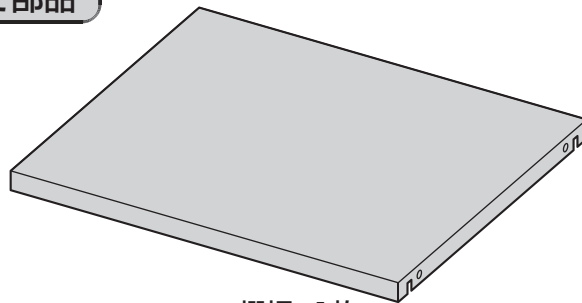
この度は、弊社製品をお買求めいただきましてありがとうございました。
本製品は組立式になっておりますので、下記の要領で組み立ててご使用下さい。
パッキングケースの中には、下記の部品が入っています。

完成図

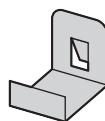


棚板耐荷重:30kg

組立て部品



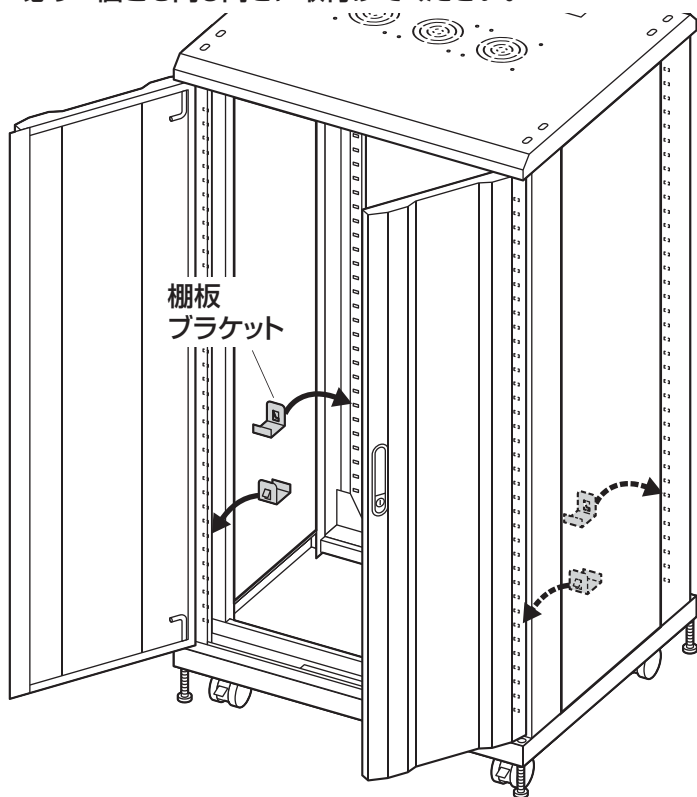
棚板×1枚



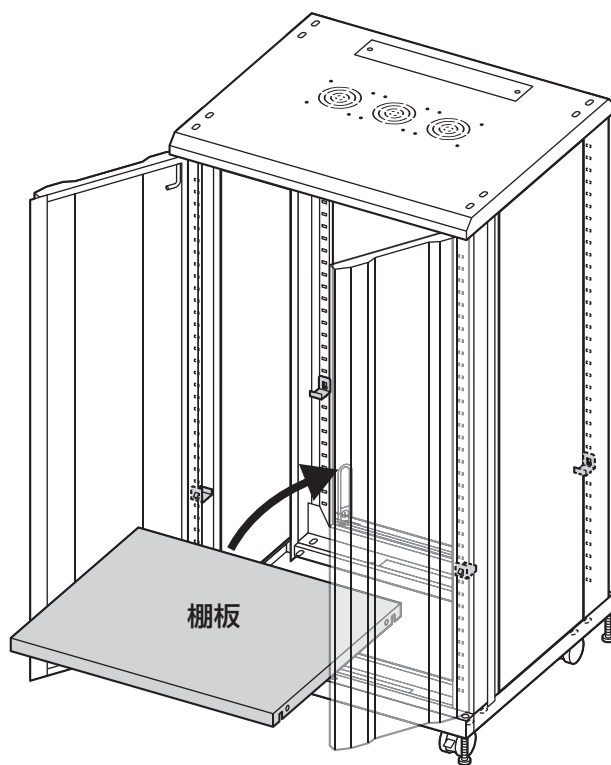
棚板ブラケット×4個

1 マルチ収納ラックの扉を開き、棚板ブラケットを取付けます。

フレームの内側の穴に棚板ブラケットを任意の高さに取付けます。
※必ず4個とも同じ高さに取付けてください。



2 棚板ブラケットに棚板を乗せて完成です。



組立説明書は読み終わった後も大切に保管してください。

この製品を第三者に貸し出すときは、この説明書も共に貸し出し、よく読んでから使用するようご指導ください。

製品に関するお問い合わせ
製品の品質管理には細心の注意をはらっていますが、万一、不都合な点や製品に関するお問い合わせなどございましたら、お買求めの販売店又は右記までお気軽にご相談下さい。

BG/AJ/TTDeSz

サンワサプライ株式会社

岡山サプライセンター / 〒700-0825 岡山県岡山市北区田町1-10-1
TEL.086-223-3311 FAX.086-223-5123
東京サプライセンター / 〒140-8566 東京都品川区南大井6-5-8
TEL.03-5763-0011 FAX.03-5763-0033

<http://www.sanwa.co.jp/>