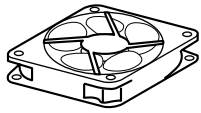




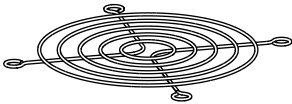
この度は、弊社製品をお買求めいただきましてありがとうございました。  
ご使用前に、製品の使い方と使用上の注意事項について書いた、説明書を  
よくお読みになり製品を末永くご使用いただくために、説明書を大切に保  
存して正しくお使い下さい。

用意していただくもの・・・プラスドライバー  
ペンチ・手袋（組み立て時のケガ等を防ぐために  
必ず着用してください。）

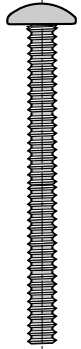
組立て部品



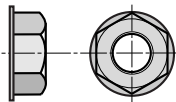
ファン × 3個



ガード × 6枚



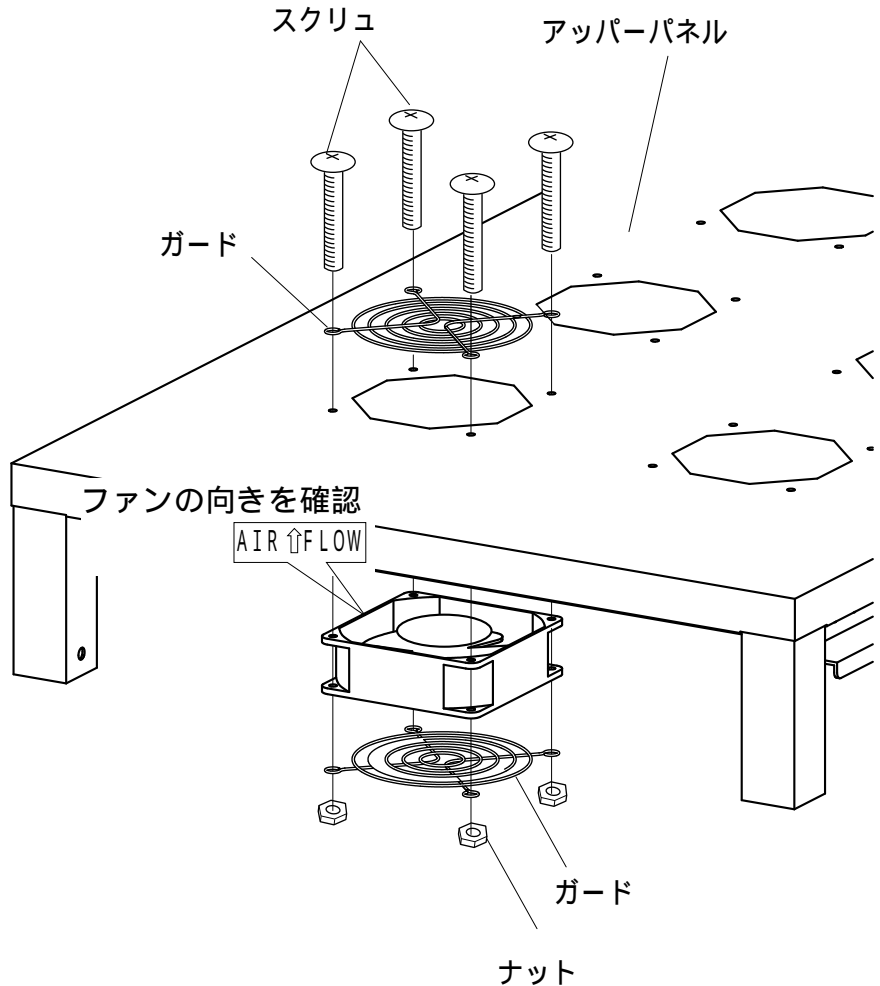
スクリュー [ M4× 50 ]  
× 12本



ナット × 12個 [ M4 ]

1

ガードをアッパーパネルの上に置きます。  
ファンとガードは内側から入れ、外からスクリューを通して  
ナットで固定します。



ナットをペンチで挟んで固定して  
おいてドライバーで締めてください。

製品に関するお問い合わせ | 製品の品質管理には細心の注意を払っていますが、万一、不都合な点や  
製品に関するお問い合わせなどございましたら、お買求めの販売店又は  
右記までお気軽にご相談下さい。

サンワサプライ株式会社

岡山サプライセンター / 〒700-0825 岡山市田町1-10-1  
☎086-223-3311 FAX086-223-5123  
東京サプライセンター / 〒140-8566 東京都品川区南大井6-5-8  
☎03-5763-0011 FAX03-5763-0033