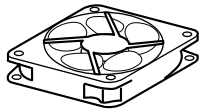




この度は、弊社製品をお買求めいただきましてありがとうございました。
ご使用前に、製品の使い方と使用上の注意事項について書いた、説明書を
よくお読みになり製品を末永くご使用いただくために、説明書を大切に保
存して正しくお使い下さい。

用意していただくもの・・・プラスドライバー
ペンチ・手袋 (組み立て時のケガ等を防ぐために
必ず着用してください。)

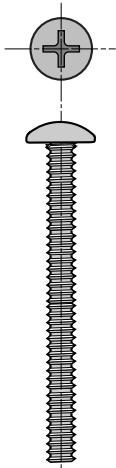
組立て部品



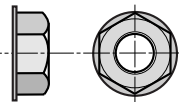
ファン × 2 個



ガード × 2 枚

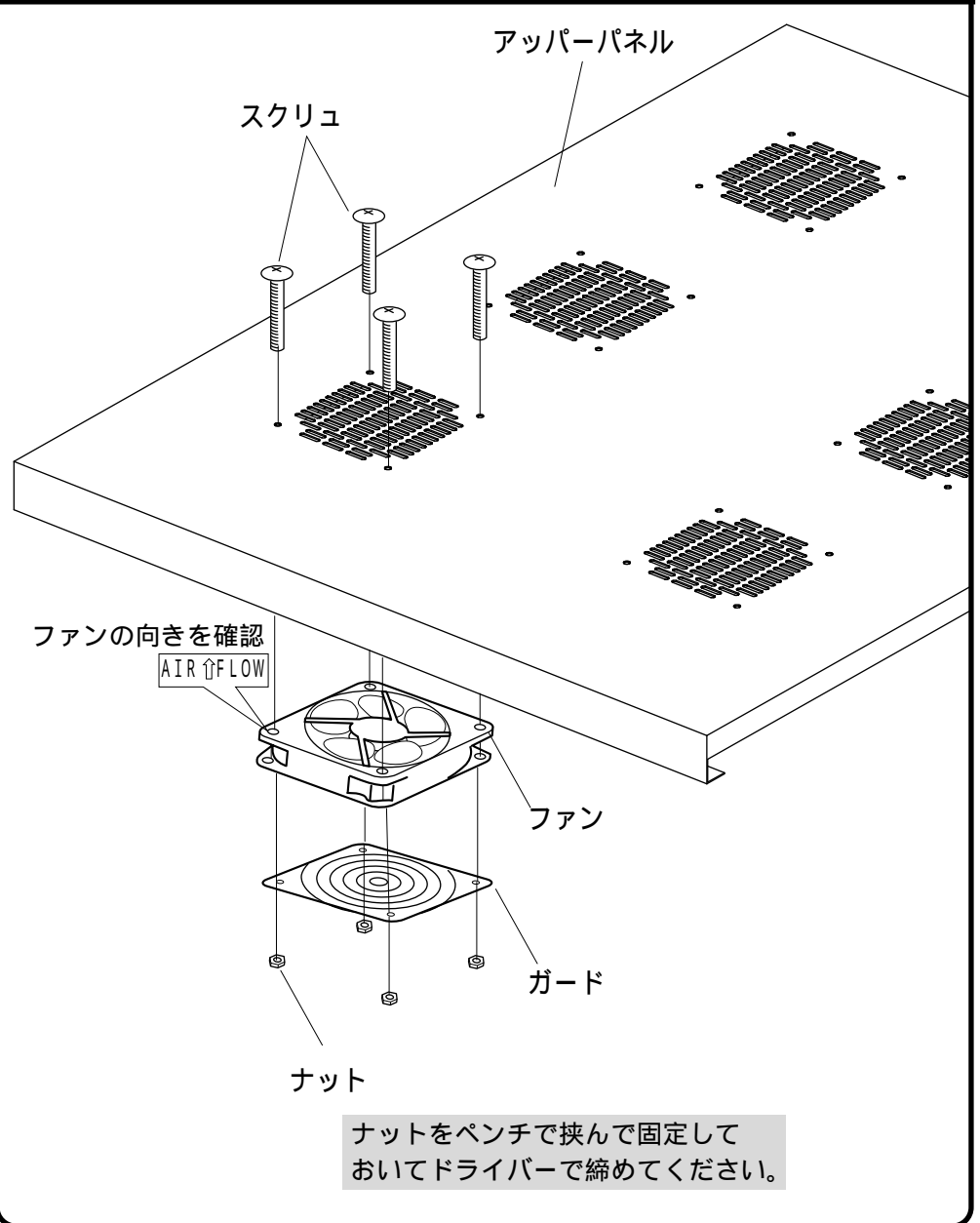


スクリュー [M4 × 50]
× 8 本



ナット × 8 個 [M4]

1 アッパーパネルを本体からはずします。
ファンとガードを内側から入れ、外からスクリューを通して
ナットで固定します。
アッパーパネルを本体に組みなおし完成です。



製品に関するお問い合わせ 製品の品質管理には細心の注意をはらっていますが、万一、不都合な点や製品に関するお問い合わせなどございましたら、お買求めの販売店又は右記までお気軽にご相談下さい。

サンワサプライ株式会社

岡山サプライセンター / 〒700-0825 岡山市田町1-10-1
☎086-223-3311 FAX086-223-5123
東京サプライセンター / 〒140-8566 東京都品川区南大井6-5-8
☎03-5763-0011 FAX03-5763-0033