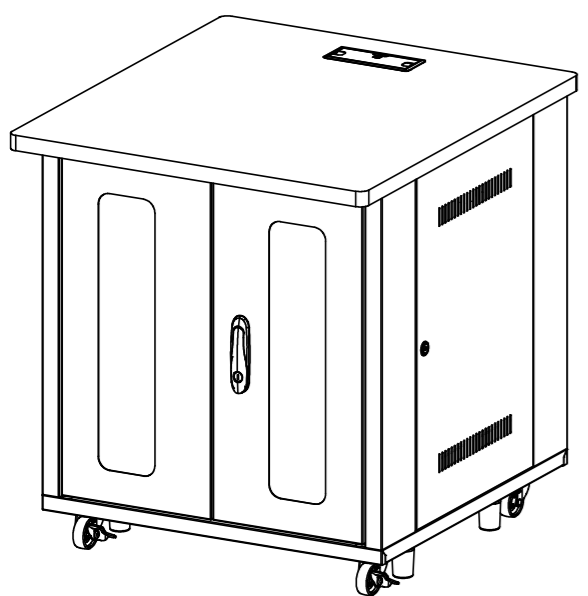


この度は、弊社製品をお買求めいただきましてありがとうございました。
 この製品は組立式になっておりますので、下記の要領で組み立ててください。
 パッキングケースの中には、下記の部品が入っています。

★用意していただくもの・・・
 ・手袋（鋼製ですので組み立ての際は必ず着用してください。）

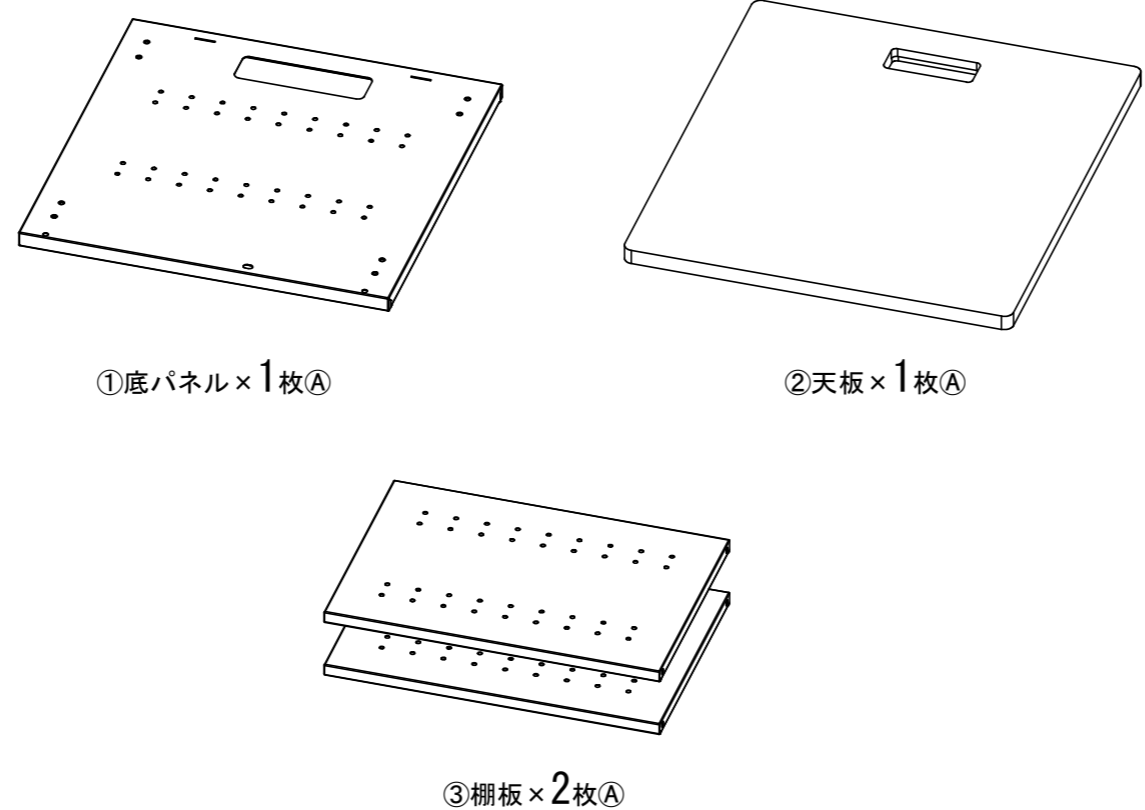
完成図



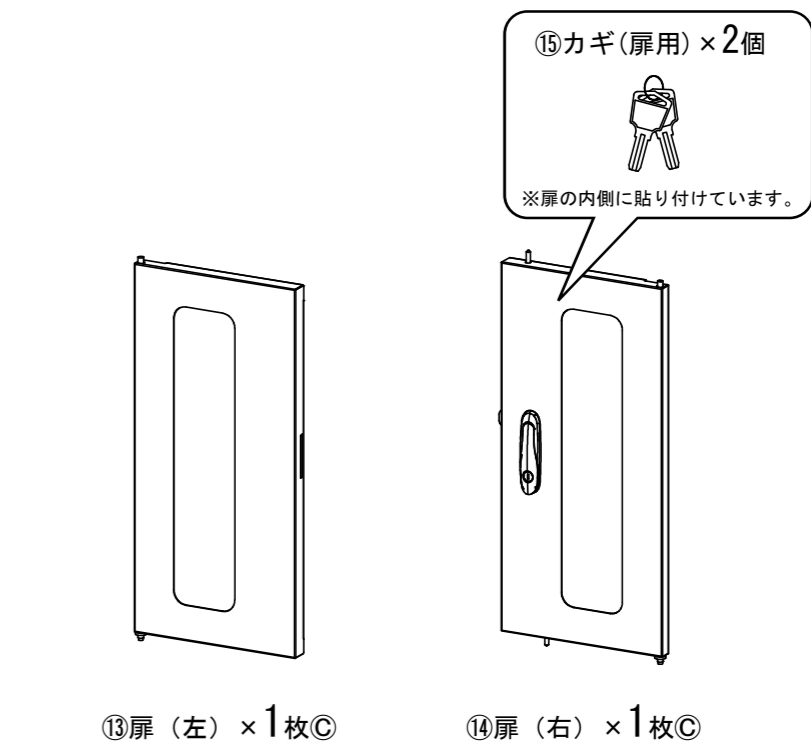
組立て部品

※部品の欠品や破損があった場合は、品番 (CP-SVD6070GYなど) と下記の部品番号 (①～⑩) と部品名 (底パネルなど) をお知らせください。
 部品名末尾のアルファベット (A～C) は梱包されている箱の名称です。

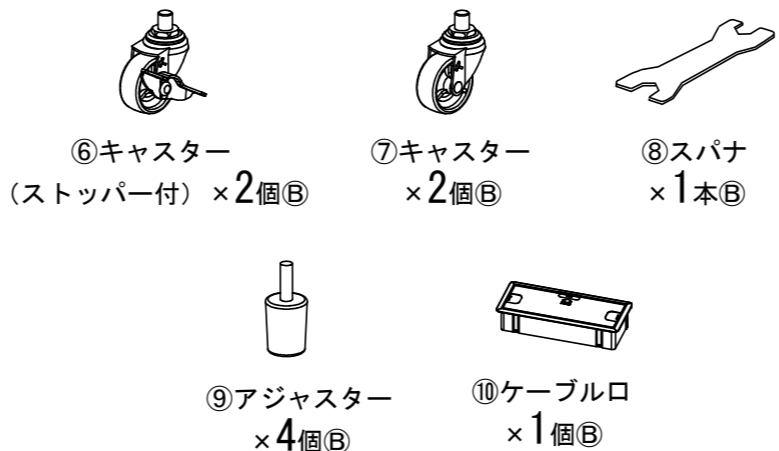
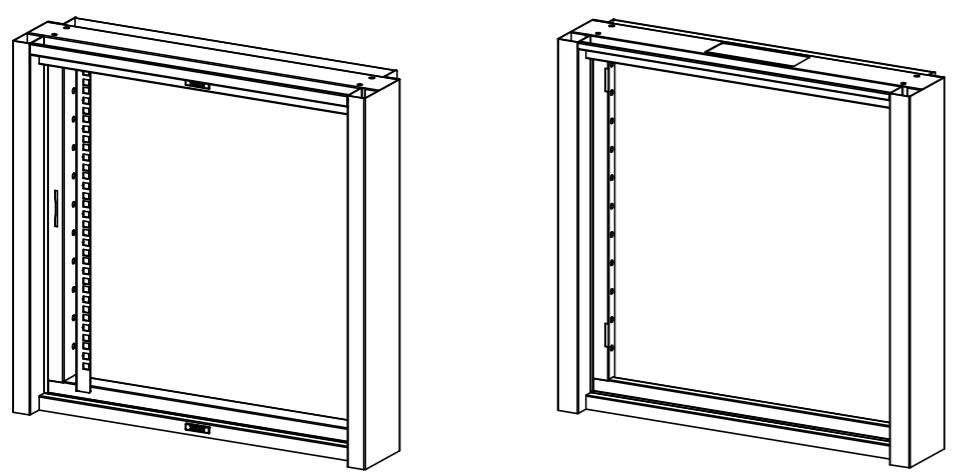
A 梱包



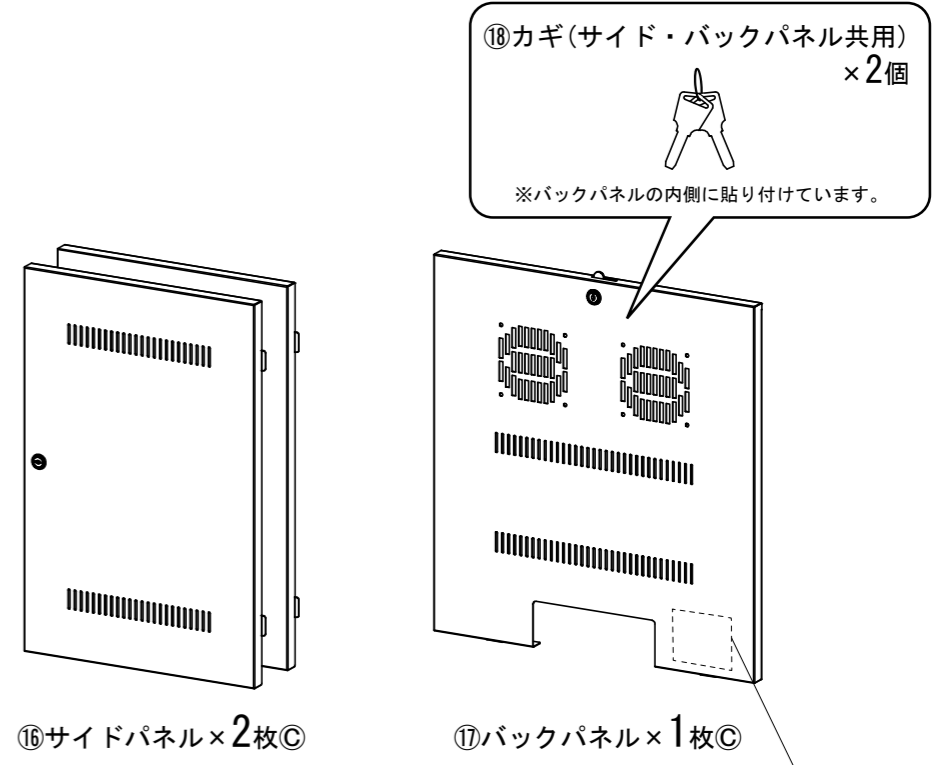
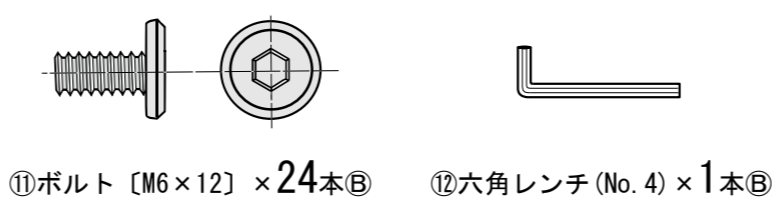
C 梱包



B 梱包

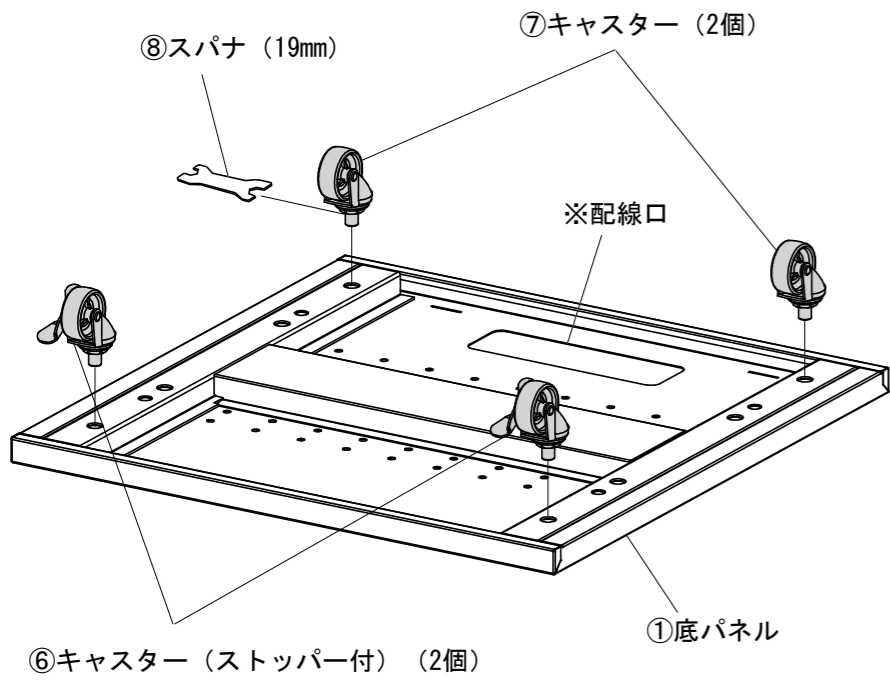


使用小部品

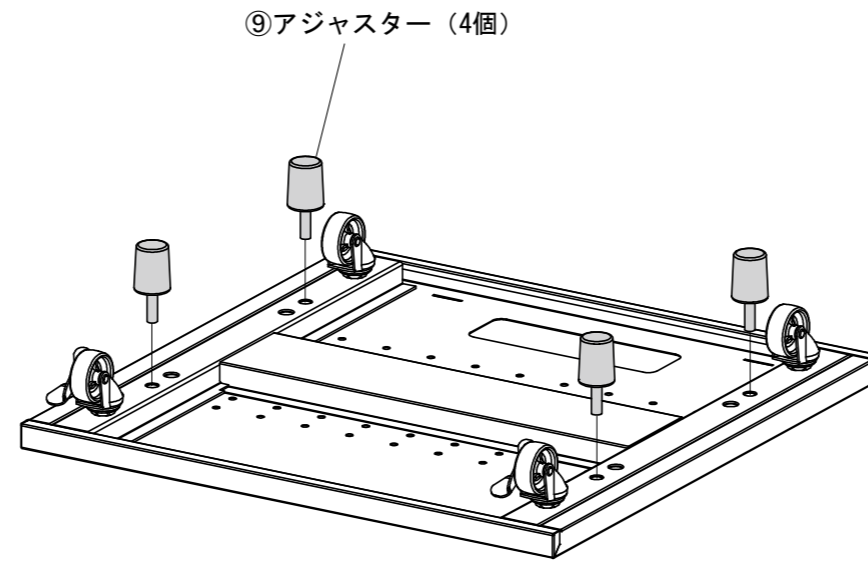


シリアルナンバーシール

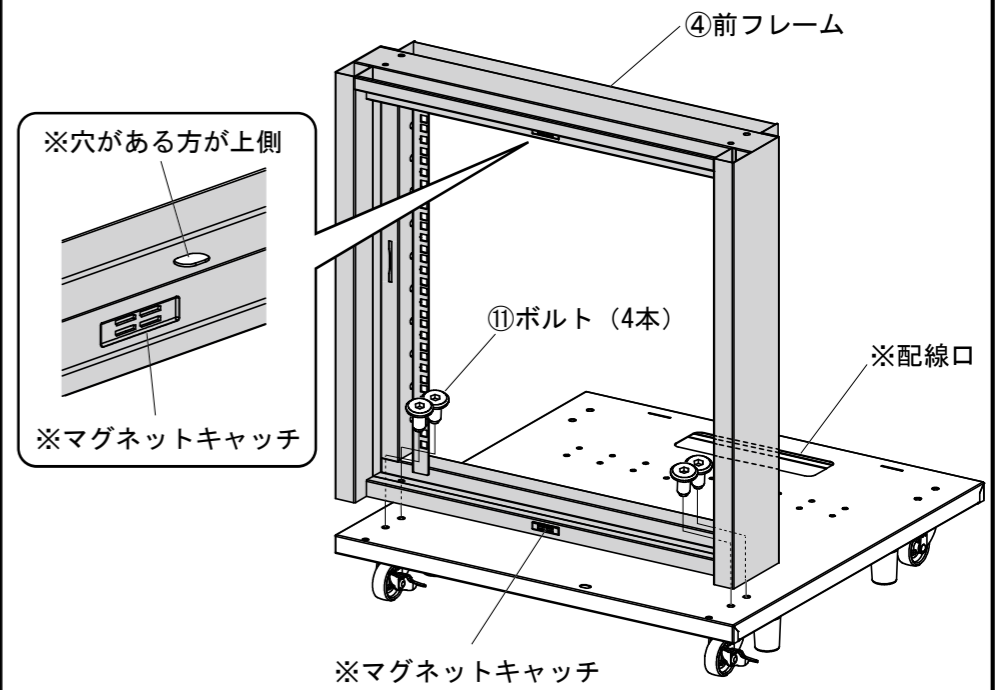
手順 1



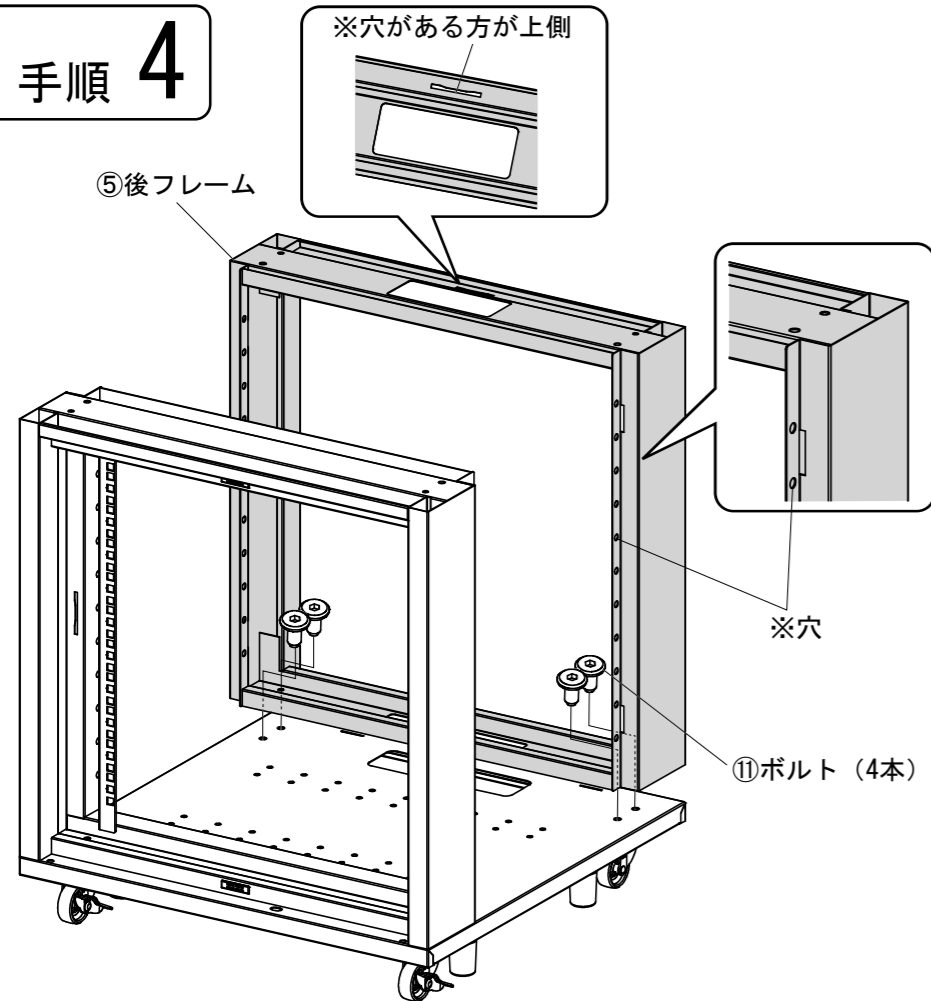
手順 2



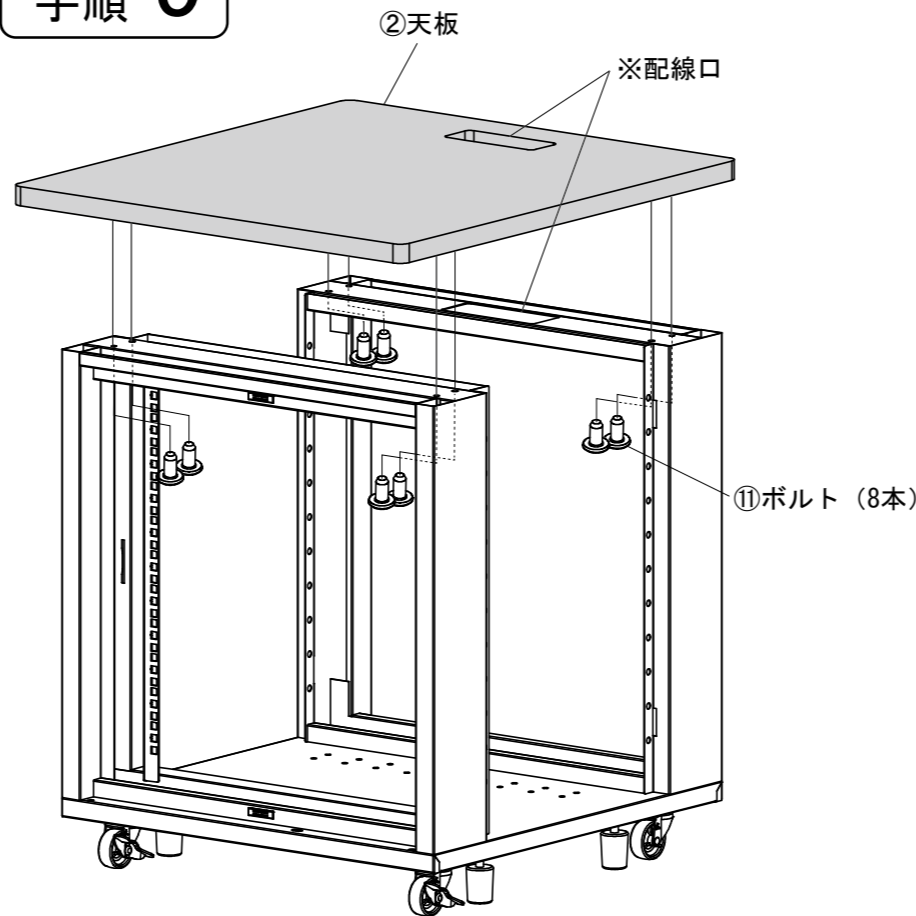
手順 3



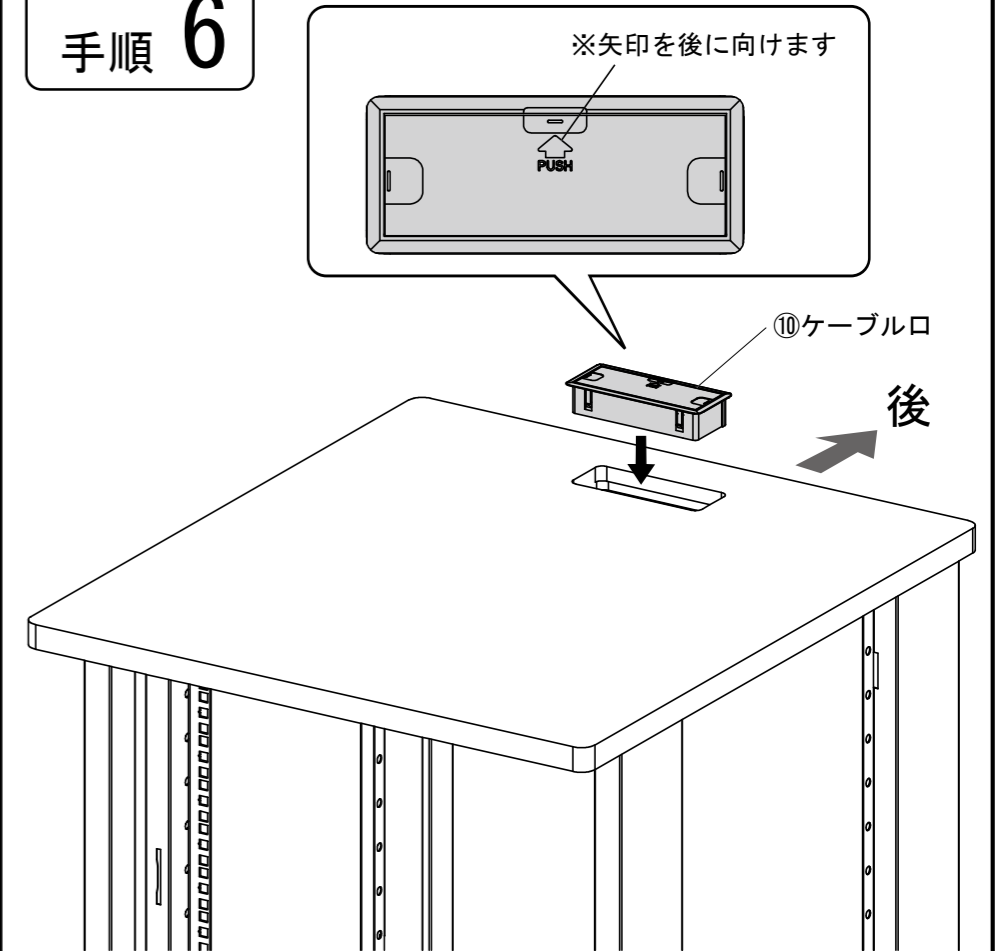
手順 4



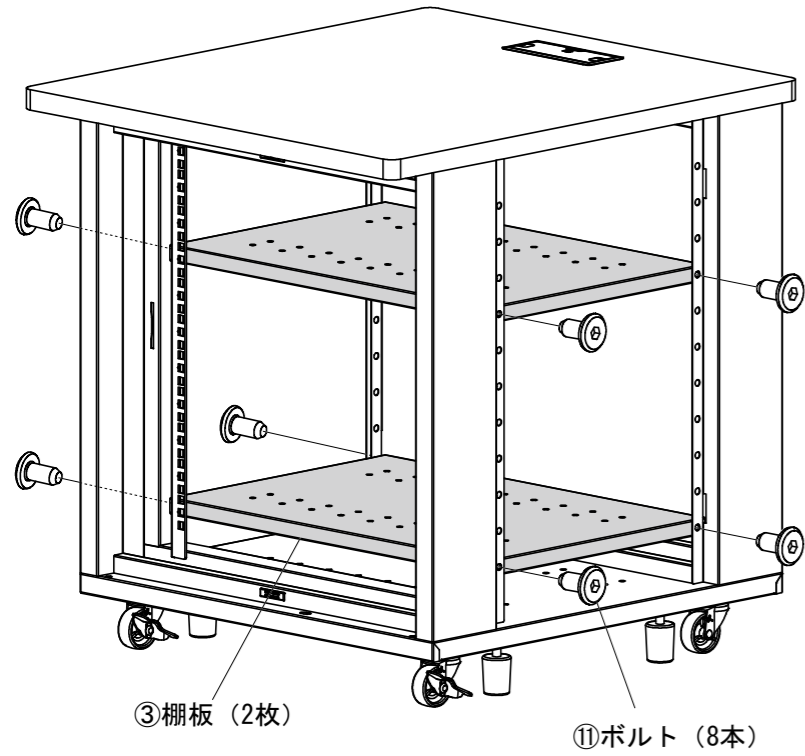
手順 5



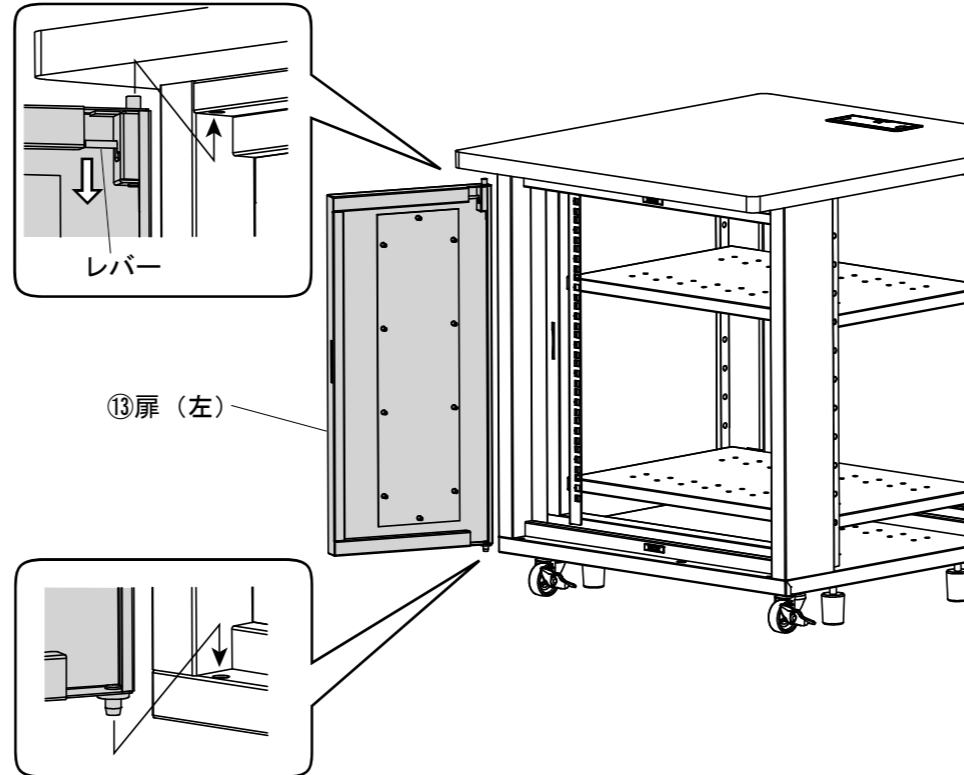
手順 6



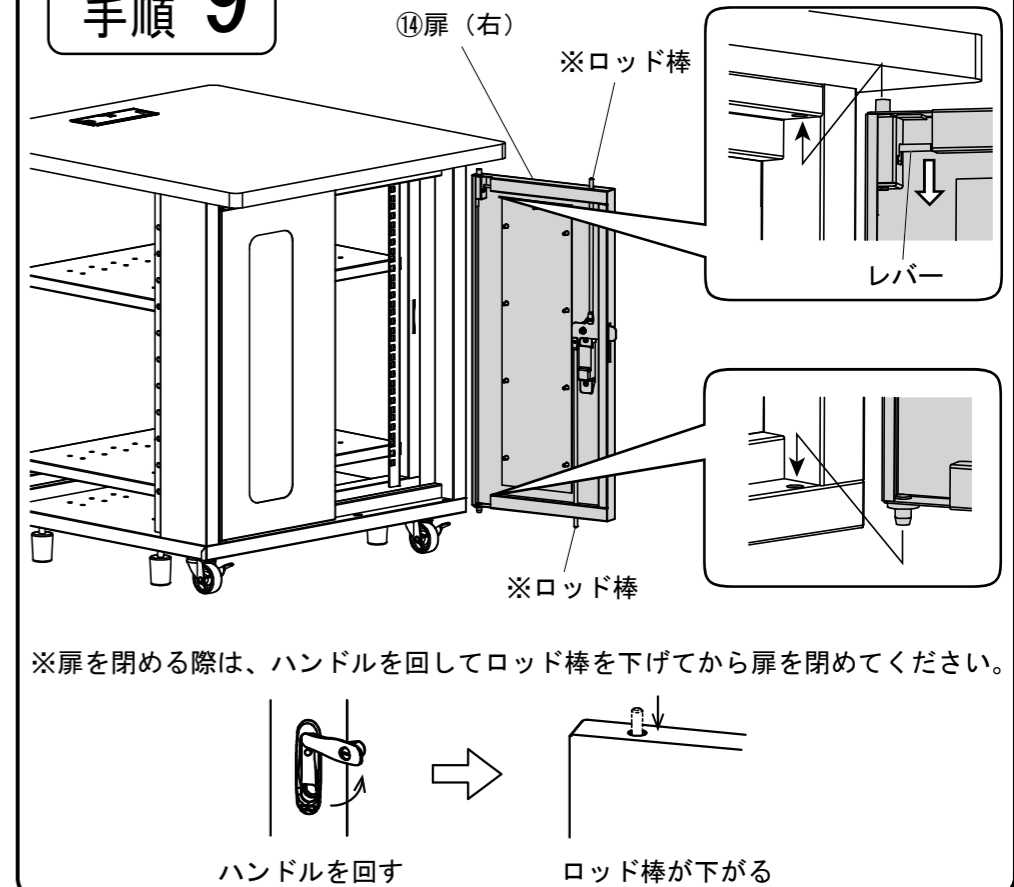
手順 7



手順 8

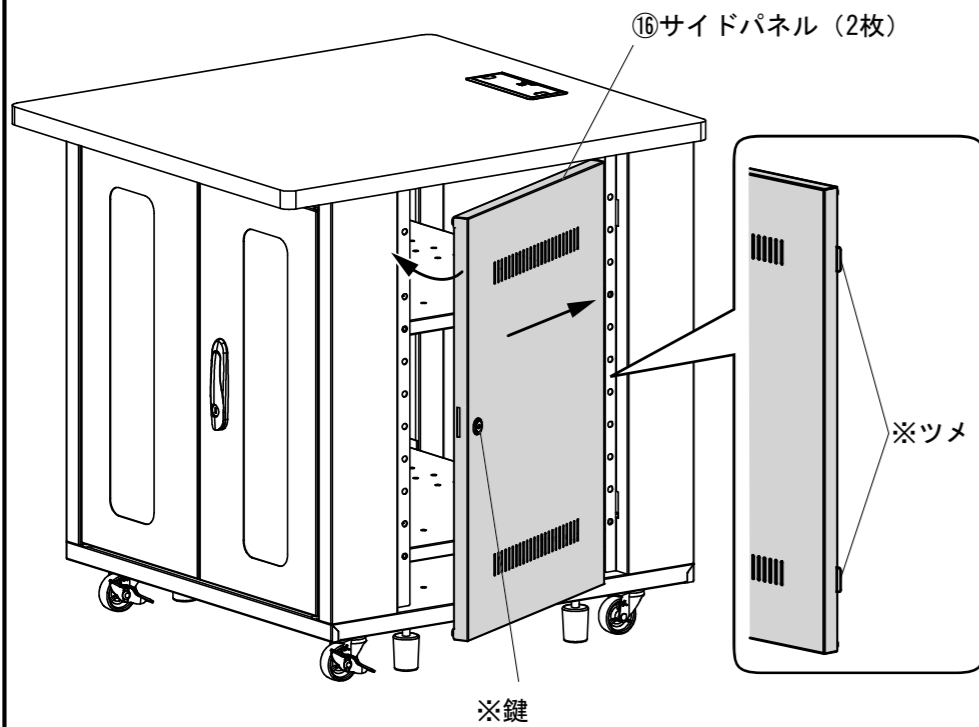


手順 9



手順 10

※後側のツメを差してから、前側の鍵をかけて下さい。



手順 11

※下側のツメを差してから、上側の鍵をかけて下さい。

