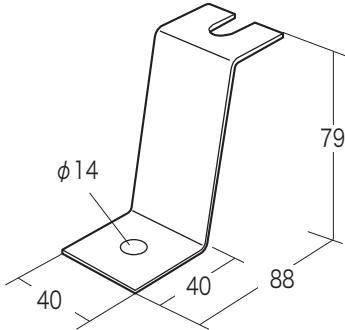


この度は、弊社製品をお買求めいただきましてありがとうございました。
本製品は組立式になっておりますので、下記の要領で組立ててください。
パッキングケースの中には、下記の部品が入っています。

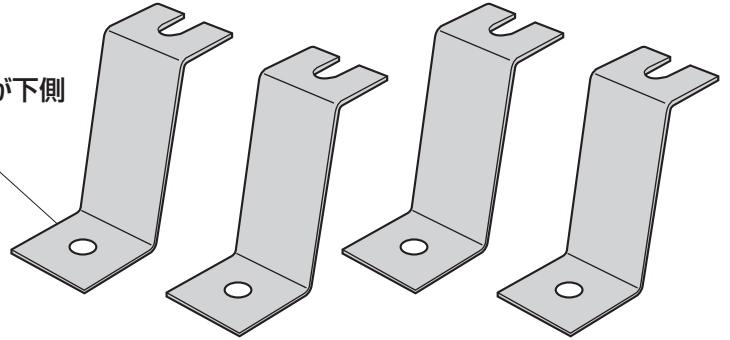
★用意していただくもの・・・スパナ (17mm)、
手袋 (組立て時のケガ等を防ぐために必ず着用してください)

寸法図



組立て部品

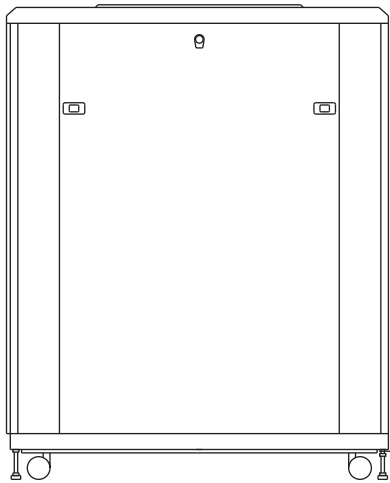
※穴のある方が下側
になります。



床固定金具×4個

※床固定金具と床を固定するボルト、ナットは付属しておりません。

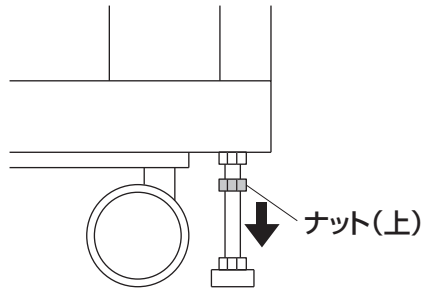
アジャスターに挟むように取付けます。



横から見た図

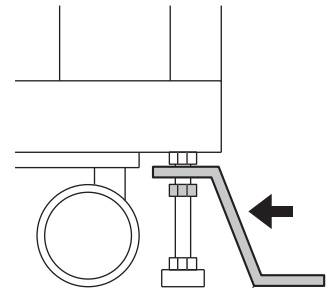
※前後どちらでも取付け可能です。

①アジャスターの上側のナットを
ゆるめます。



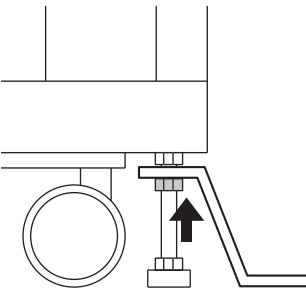
ナット(上)

②床固定金具を差し込みます。



床固定金具

③ゆるめたナットを回して上側に
押し付けて固定します。



※もう1つの床固定金具も
同様に取付けます。

**組立説明書は組立て後も
大切に保管してください。**

この製品を第三者に貸し出すときは、この説明書も共に
貸し出し、よく読んでから使用するようご指導ください。

製品に関するお問い合わせ
製品の品質管理には細心の注意をはらっていますが、万一、不都合な点や
製品に関するお問い合わせなどございましたら、お買求めの販売店又は
右記までお気軽にご相談下さい。

BF/AJ/RKDaSz

サンワサプライ株式会社

岡山サプライセンター / 〒700-0825 岡山県岡山市北区田町1-10-1
TEL.086-223-3311 FAX.086-223-5123
東京サプライセンター / 〒140-8566 東京都品川区南大井6-5-8
TEL.03-5763-0011 FAX.03-5763-0033

<http://www.sanwa.co.jp/>