

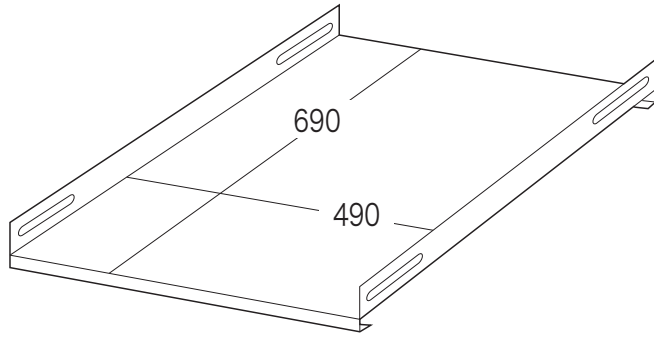
この度は、弊社製品をお買求めいただきましてありがとうございました。  
本製品は組立式になっておりますので、下記の要領で組み立ててご利用ください。  
パッキングケースの中には、下記の部品が入っています。

**組立説明書は組立て後も  
大切に保管してください。**

この製品を第三者に貸し出すときは、この説明書も共に貸し出し、よく読んでから使用するようにご指導ください。

★用意していただくもの……プラスドライバー、スパナ(10mm)、手袋

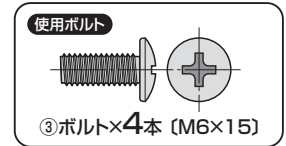
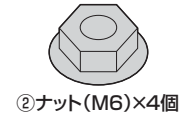
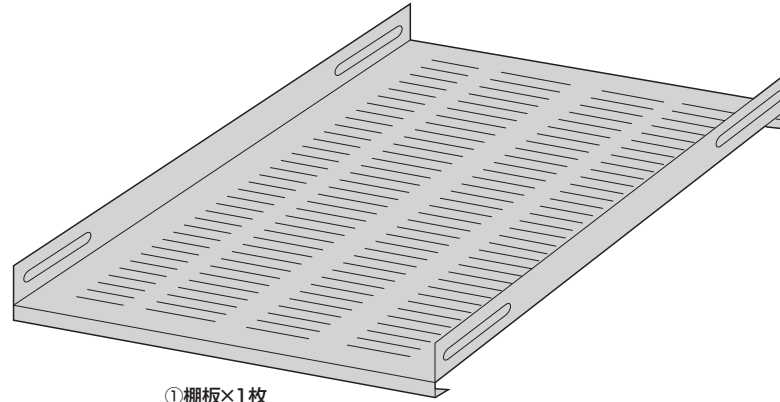
**寸法図**



耐荷重 棚板:50kg

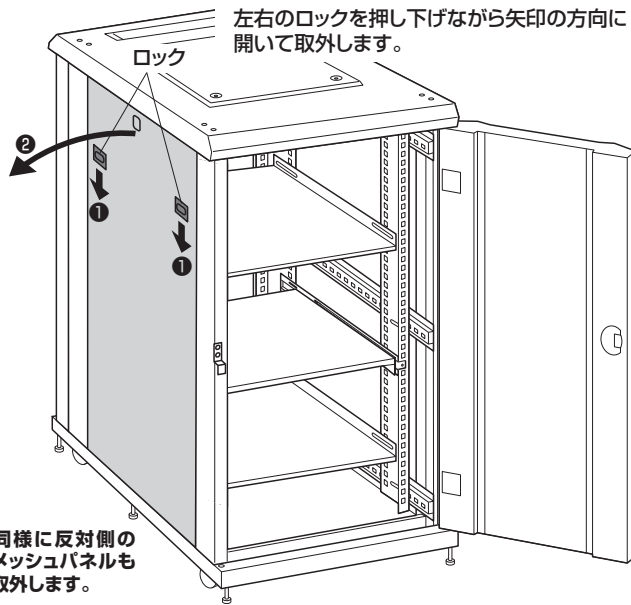
**組立て部品**

※部品の欠品や破損があった場合は、品番 (CP-SVCNT1など) と下記の部品番号 (①~③) と部品名 (ナットなど) をお知らせください。

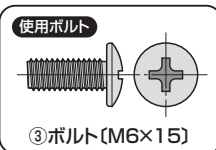
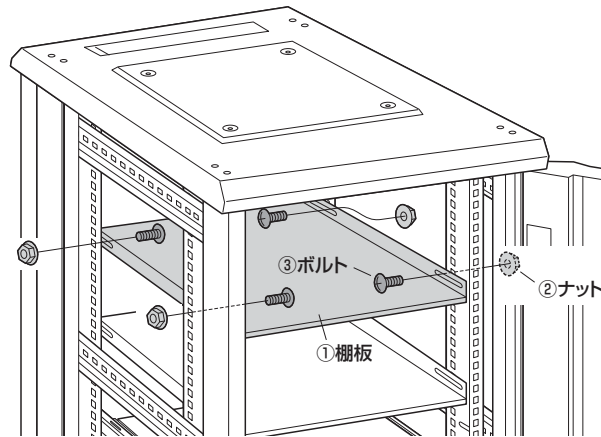


①棚板×1枚

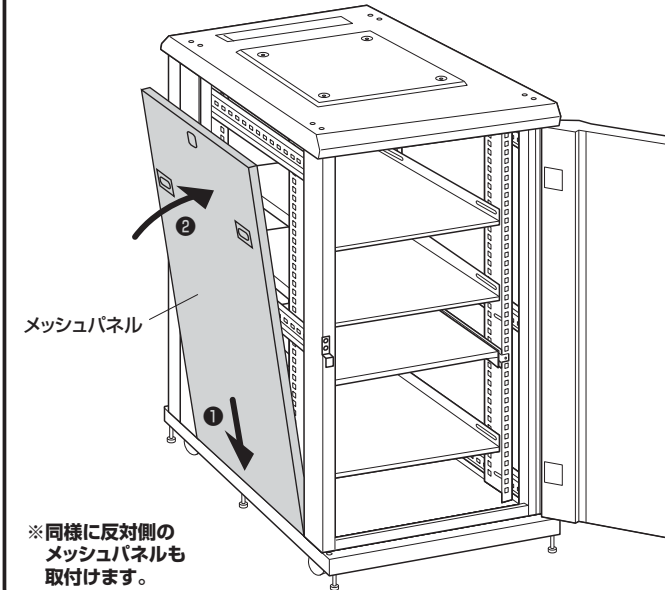
**1** メッシュパネルを取外します。



**2** マウントフレームに棚板を取付けます。



**3** メッシュパネルを取付けて完成です。



製品に関するお問い合わせ  
製品の品質管理には細心の注意をはらっていますが、万一、不都合な点や製品に関するお問い合わせなどございましたら、お買求めの販売店又は右記までお気軽にご相談下さい。

**サンワサプライ株式会社**

岡山サブライセンター / 〒700-0825 岡山県岡山市北区田町1-10-1  
TEL.086-223-3311 FAX.086-223-5123  
東京サブライセンター / 〒140-8566 東京都品川区南大井6-5-8  
TEL.03-5763-0011 FAX.03-5763-0033

<https://www.sanwa.co.jp/>