

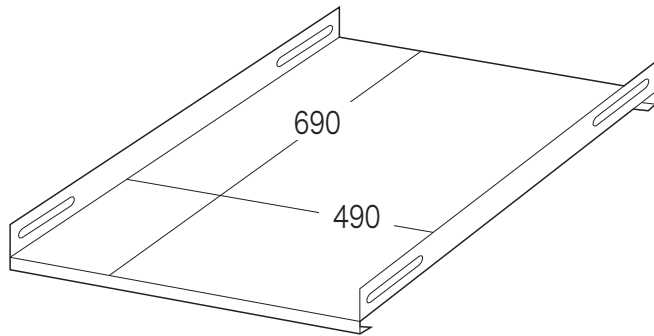
この度は、弊社製品をお買求めいただきましてありがとうございました。
本製品は組立式になっておりますので、下記の内容で組み立ててご利用ください。
パッキングケースの中には、下記の部品が入っています。

**組立説明書は組立て後も
大切に保管してください。**

この製品を第三者に貸し出すときは、この説明書も共に
貸し出し、よく読んでから使用するようご指導ください。

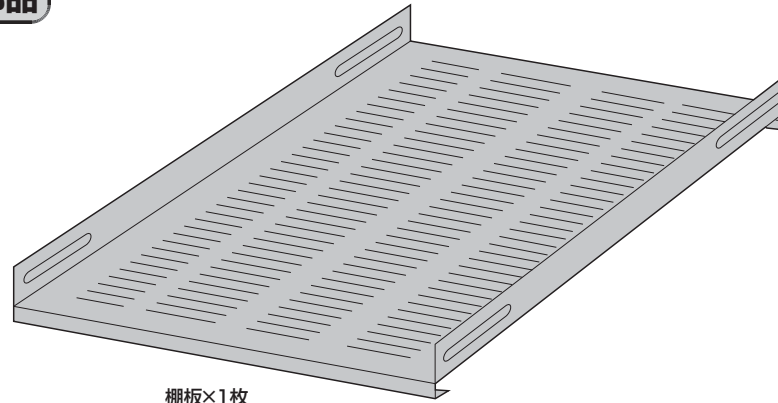
★用意していただくもの……プラスドライバー、スパナ (10mm)、手袋

寸法図

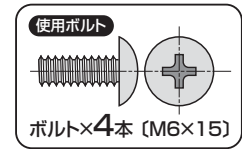


耐荷重 棚板:50kg

組立て部品

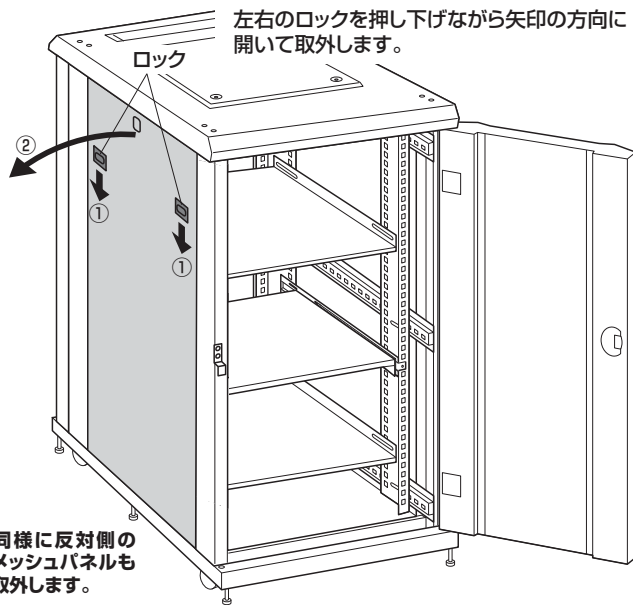


棚板×1枚

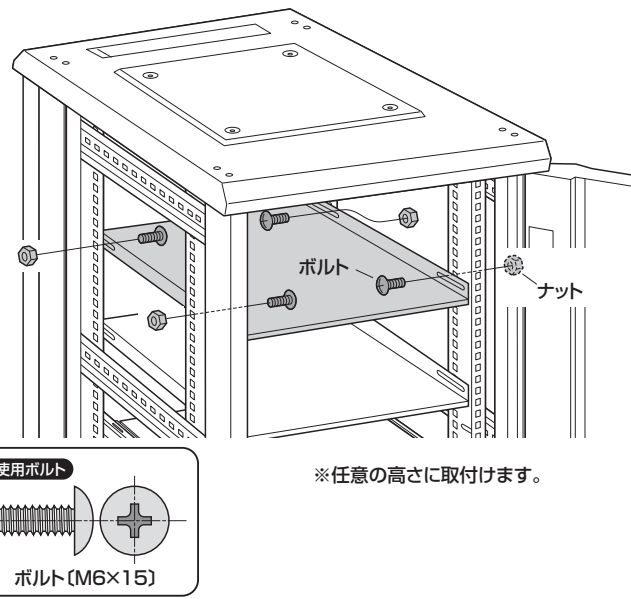


ナット (M6)×4個

1 メッシュパネルを取外します。



2 マウントフレームに棚板を取付けます。



3 メッシュパネルを取付けて完成です。

