

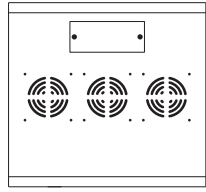
この度は、弊社製品をお買求めいただきましてありがとうございました。  
本製品は組立式になっておりますので、下記の要領で組み立ててご使用ください。  
パッキングケースの中には、下記の部品が入っています。

**組立説明書は組立て後も  
大切に保管してください。**

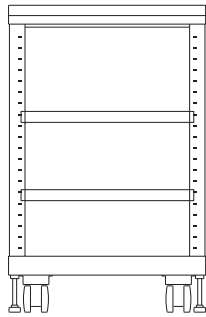
この製品を第三者に貸し出すときは、この説明書も共に  
貸し出し、よく読んでから使用するようご指導ください。

★用意していただくもの……  
手袋(組立て時のケガ等を防ぐために着用をおすすめします)  
プラスドライバー、プラスチックハンマー

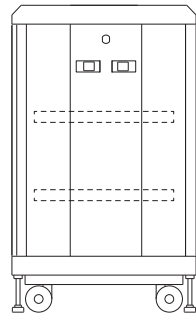
**完成図**



【上面】



【正面 扉開】



【側面】

**組立時のご注意**

※本製品は非常に大きな部品や重い部品を含みます。  
周囲の環境に十分ご注意の上、作業は必ず  
**大人二人以上で行ってください。**

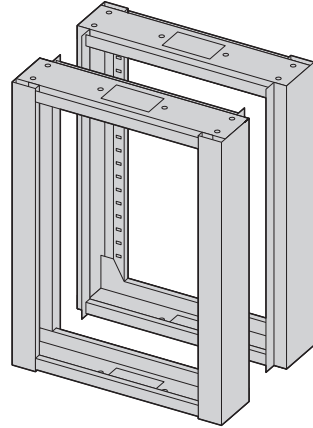
※ケガなどを防ぐために必ず手袋を着用してください。

※ボルト・ナットはプラスドライバーとスパナ(10mm)を使い、  
しっかりと取付けてください。

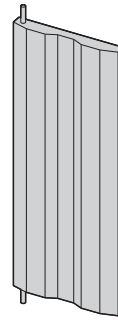
※棚板ブラケットは4つの高さが合うように取付けてください。

**組立て部品**

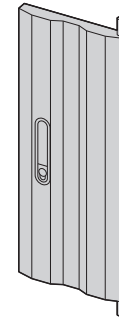
※部品の欠品や破損があった場合は、品番(CP-SVCMULT4など)と下記の部品番号(①~⑭)と部品名(スペーサーなど)を  
お知らせください。  
※記載されているアルファベットは梱包されている箱の名称を表しています。  
※CP-SVCMULT4のみ1梱包に全ての部品が入っています。



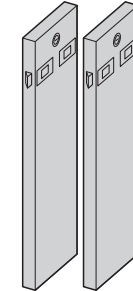
①フレーム×2個  
A



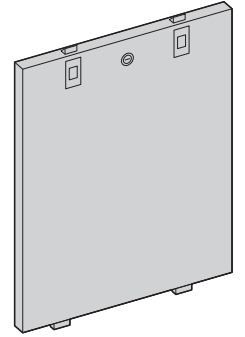
②扉(鍵穴なし)×1枚  
A



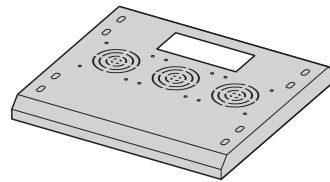
③扉(鍵穴付き)×1枚  
A



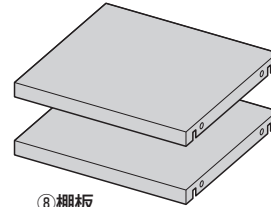
④サイドパネル×2枚  
A



⑤バックパネル×1枚  
A



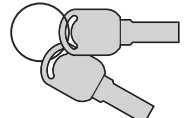
⑥上パネル×1枚  
B



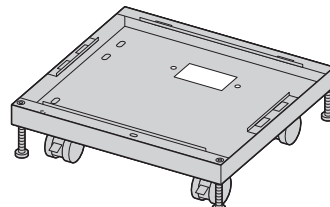
⑥棚板  
CP-SVCMULT4…1枚  
CP-SVCMULT5…2枚  
CP-SVCMULT6…3枚  
B



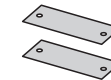
⑩棚板ブラケット  
CP-SVCMULT4…4個  
CP-SVCMULT5…8個  
CP-SVCMULT6…12個  
B



⑬鍵(扉用)×2本  
A



⑦下パネル×1枚  
B



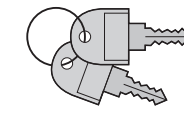
⑨プレート×2枚  
B



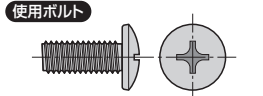
⑫スペーサー×4個  
B



⑪ナット×20個  
B



⑭鍵(バックパネル・  
サイドパネル用)×2本  
B



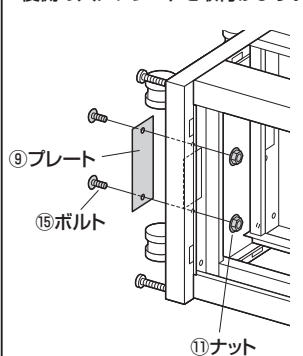
⑮ボルト×20本 [M6×15]  
B



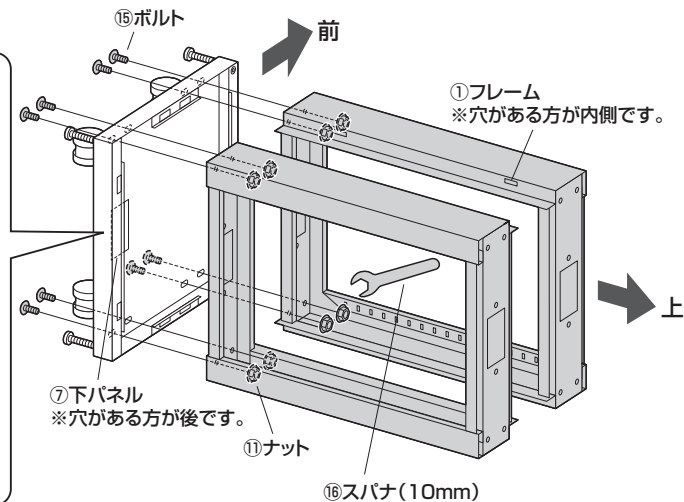
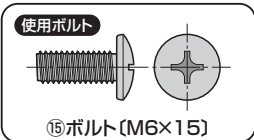
⑯スパナ(10mm)×1本  
B

# 1 下パネルにフレームを取付けます。

後側の穴にプレートを取付けます。

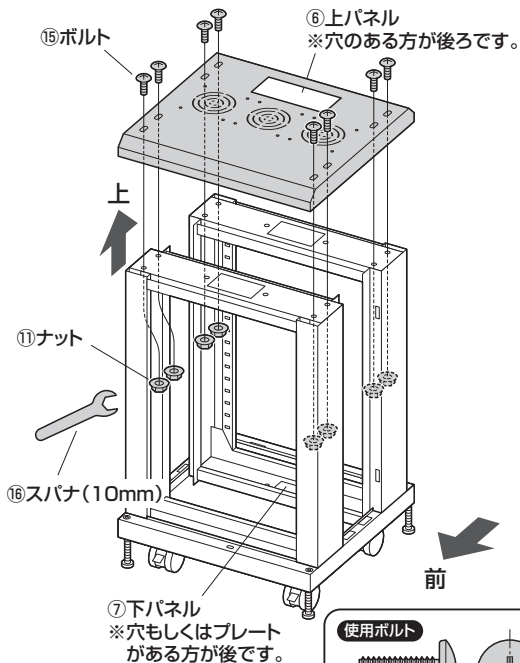


※底面から配線を行う場合は取付ける必要はありません。



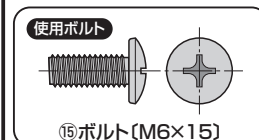
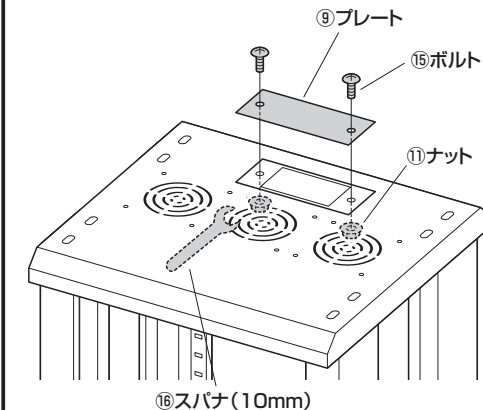
# 2 全体を起こして、上パネルを取付けます。

※穴のある方が後ろです。



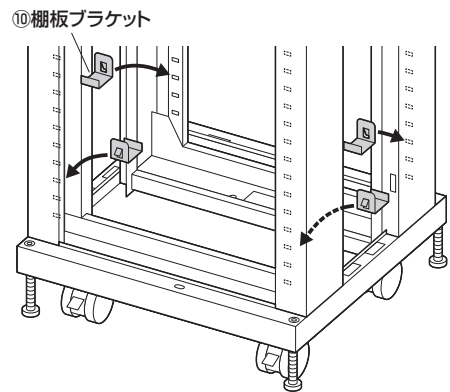
# 3 パネル(上)にプレートを取付けます。

※天井面から配線を行う場合は取付ける必要はありません。

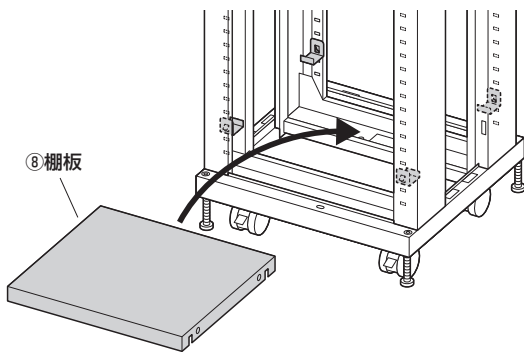


# 4 棚板を取付けます。

① フレームの内側の穴に棚板ブラケットを任意の高さに取付けます。  
※必ず4個とも同じ高さに取付けてください。



② 棚板ブラケットに棚板を乗せます。

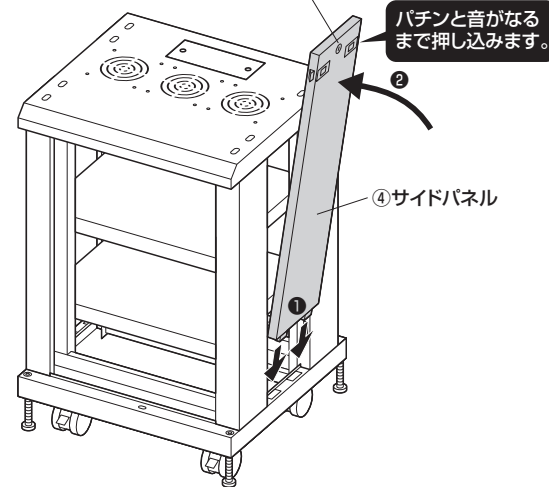


※CP-SVCMULT5の場合は同様にもう1枚、CP-SVCMULT6の場合は同様にもう2枚、棚板を取付けます。

# 5 サイドパネルを取付けます。

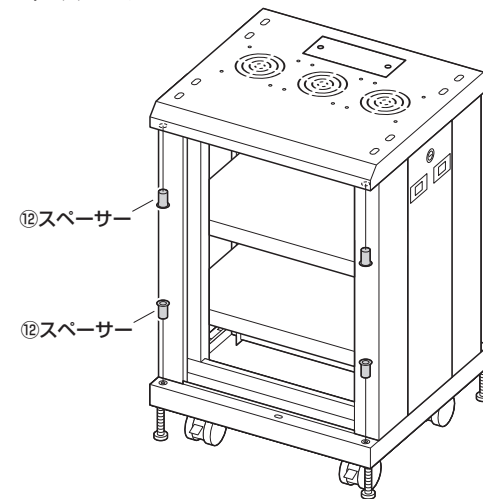
下側の突起を差込んでから、上側をはめ込みます。

※付属の鍵(バックパネル・サイドパネル用)でロック可能です。

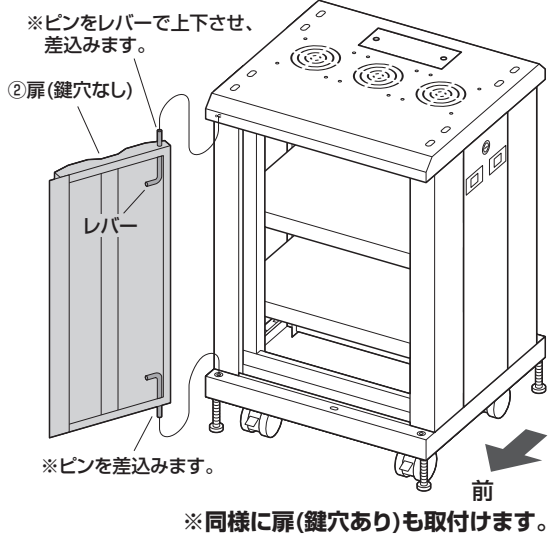


# 6 上パネル、下パネルにスペーサーを差込みます。

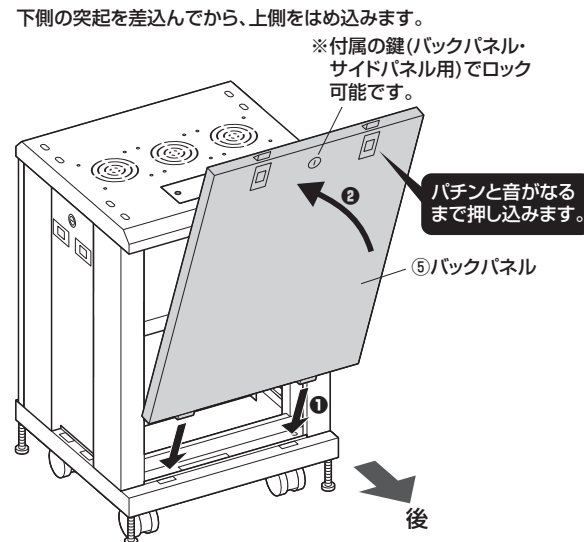
※入りにくい場合はプラスチックハンマーなどで叩き入れてください。



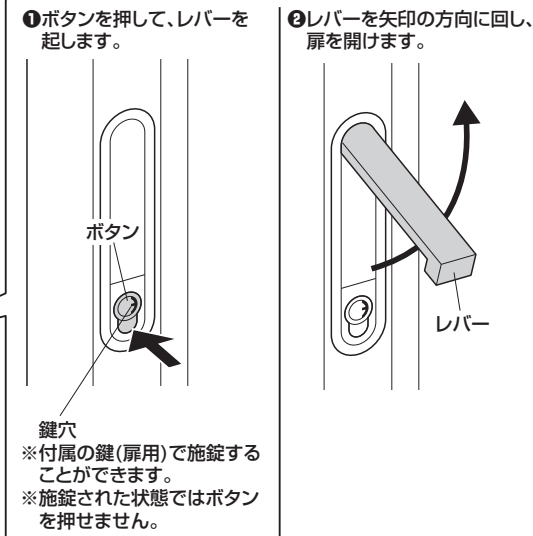
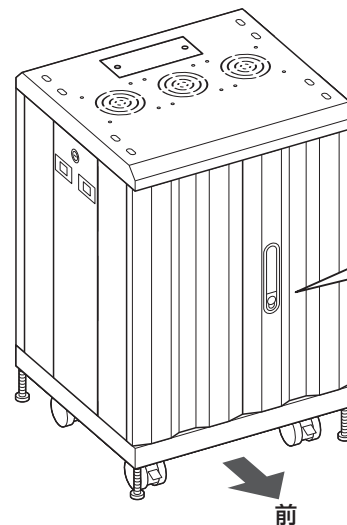
## 7 扉を取付けます。



## 8 バックパネルを取付けて完成です。



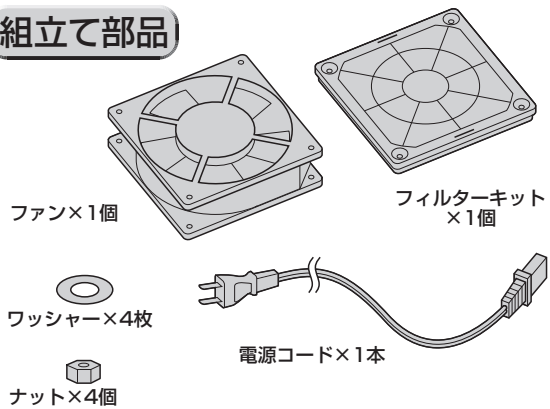
## 扉の開け方



## ファン(オプション 品番:CP-FANS・CP-SFANS・CP-FANS38)の取付方法

※ファン搭載は最大2台までです。2台搭載の際は左右の2ヶ所に、1台搭載の際は中央に取付けてください。

### 組立て部品

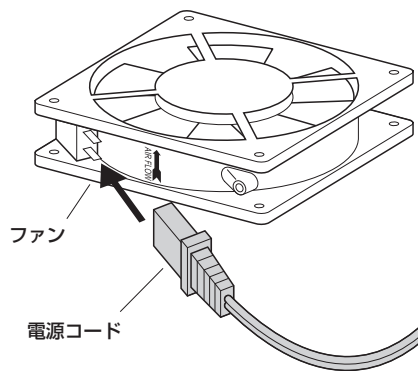


### 使用ボルト



ボルト×4本 (M3×55) (CP-FANS38)又は、  
ボルト×4本 (M3×40) (CP-FANS/CP-SFANS)

## 1 電源コードをファンに接続します。



## 2 上パネルにファン、フィルターキットを取付けます。

### 使用ボルト



### フィルターキット



### ファン

