

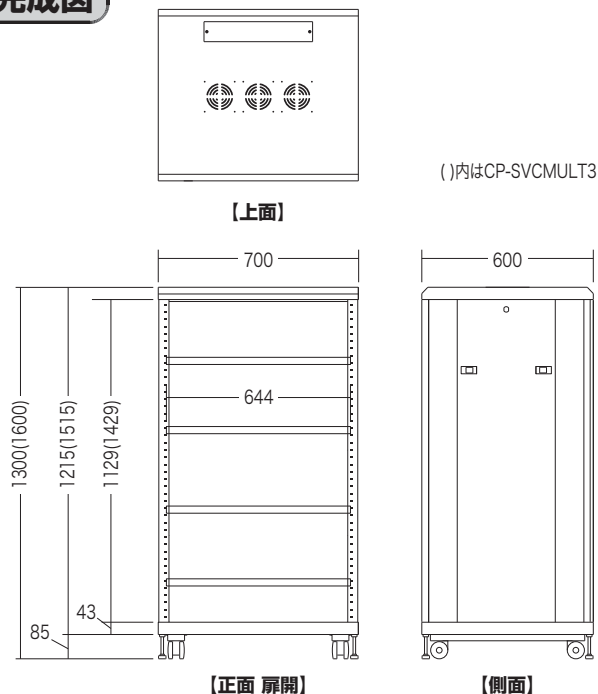
この度は、弊社製品をお求めいただきましてありがとうございました。
本製品は組立式になっておりますので、下記の要領で組み立ててご利用ください。
パッキングケースの中には、下記の部品が入っています。

組立説明書は組立て後も大切に保管してください。

この製品を第三者に貸し出すときは、この説明書も共に貸し出し、よく読んでから使用するようご指導ください。

★用意していただくもの……プラスドライバー、スパナ(9mm)、脚立、手袋

完成図



耐荷重 棚板:30kg
総耐荷重 200kg(設置の際は必ずアジャスターを併用してください)

組立時のご注意

※本製品は非常に大きな部品や重い部品を含みます。
周囲の環境に十分ご注意ください。作業は必ず
大人二人以上で行ってください。

※ケガなどを防ぐために必ず手袋を着用してください。

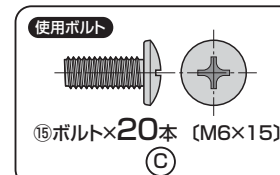
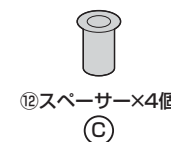
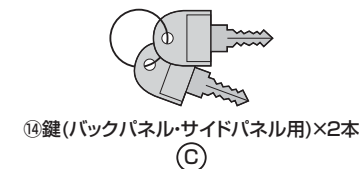
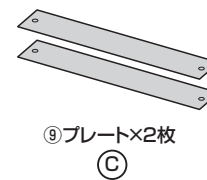
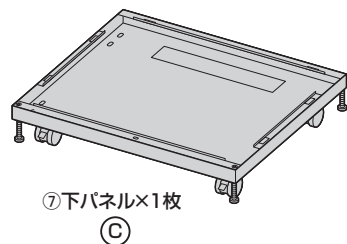
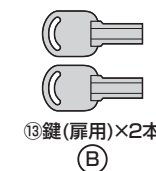
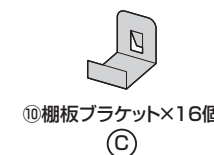
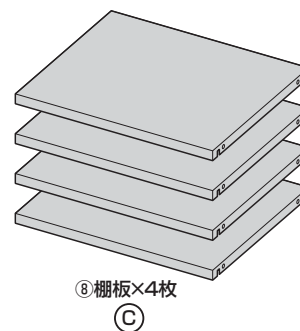
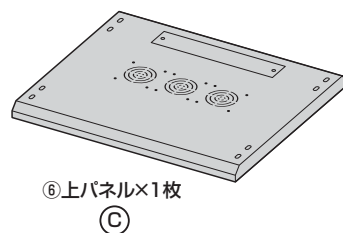
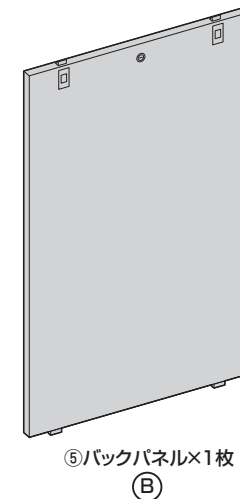
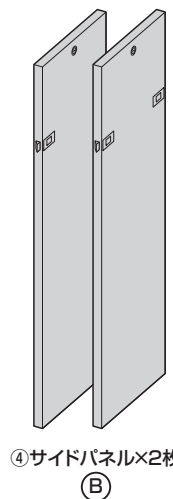
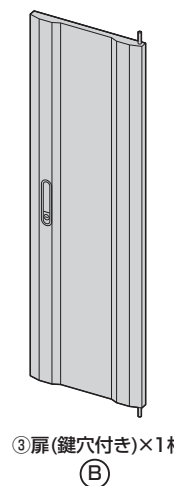
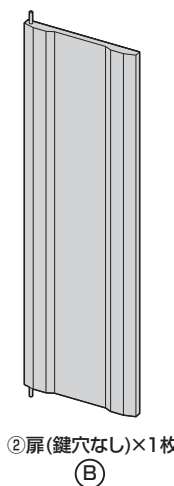
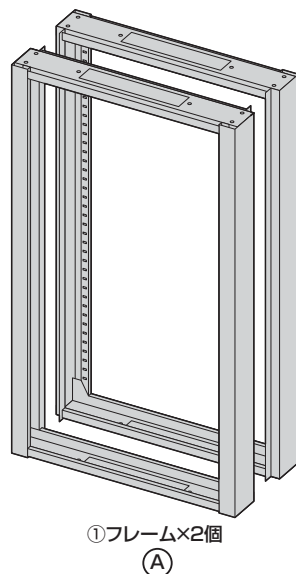
※上パネルの取付け時や、本製品上部へ機器を取付ける場合は脚立などを使用し、安全に作業してください。

※ボルト・ナットはプラスドライバーとスパナ(9mm)を使い、しっかりと取付けてください。

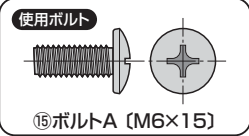
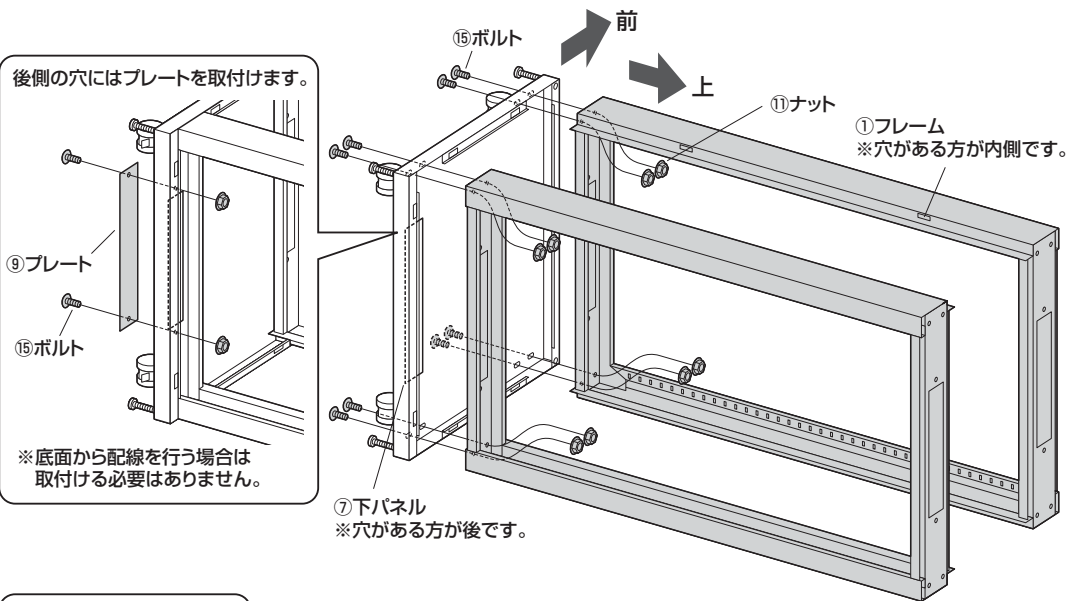
※棚板ブラケットは4つの高さが合うように取付けてください。

組立て部品

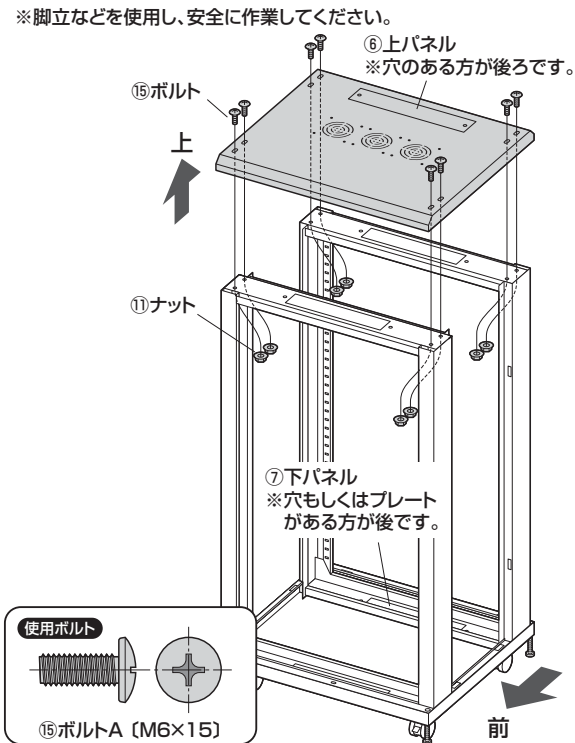
※部品の欠品や破損があった場合は、品番 (CP-SVCMULT2など) と下記の部品番号 (①~⑮) と部品名 (スペーサーなど) をお知らせください。
※記載されているアルファベットは梱包されている箱の名称を表しています。



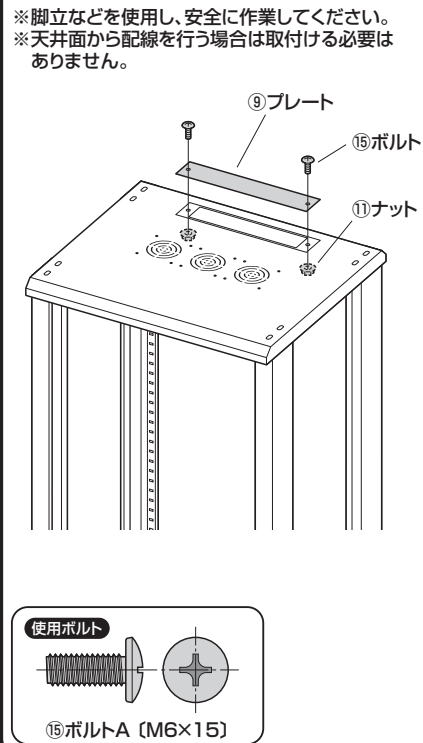
1 下パネルにフレームを取付けます。



2 全体を起こして、上パネルを取付けます。

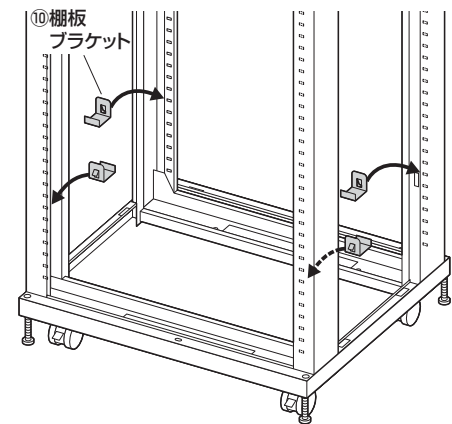


3 パネル(上)にプレートを取付けます。

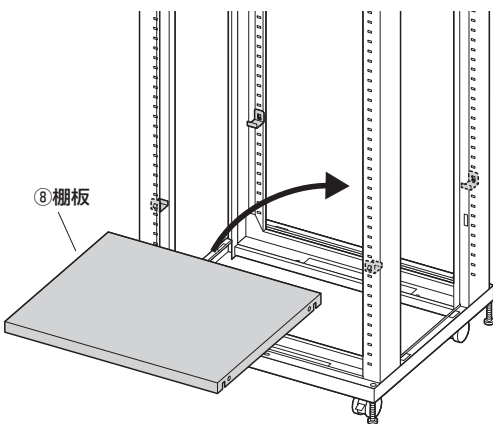


4 棚板を取付けます。

① フレームの内側の穴に棚板ブラケットを任意の高さに取付けます。
※必ず4個とも同じ高さに取付けてください。

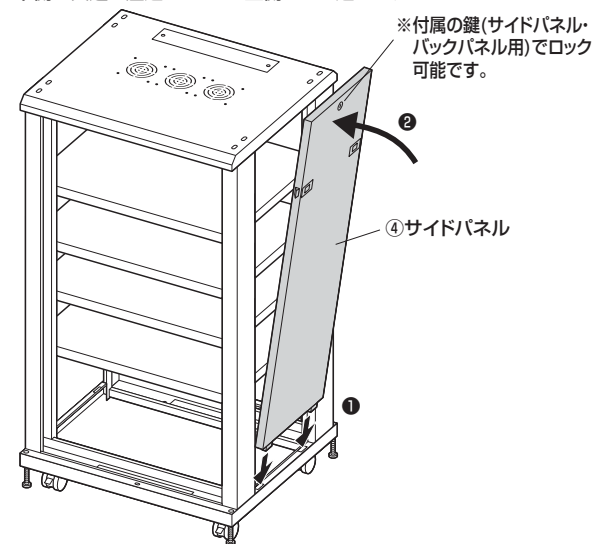


② 棚板ブラケットに棚板を乗せます。



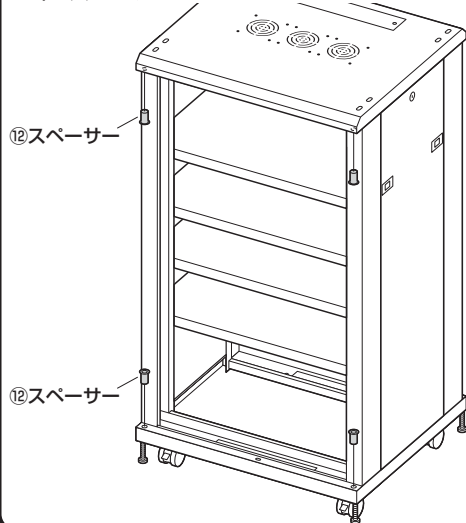
5 サイドパネルを取付けます。

下側の突起を差込んでから、上側をはめ込みます。
※付属の鍵(サイドパネル・バックパネル用)でロック可能です。

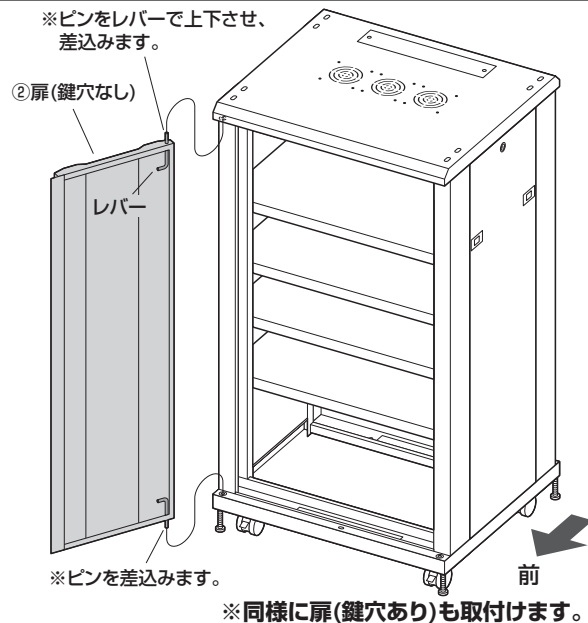


6 上パネル、下パネルにスペーサーを差込みます。

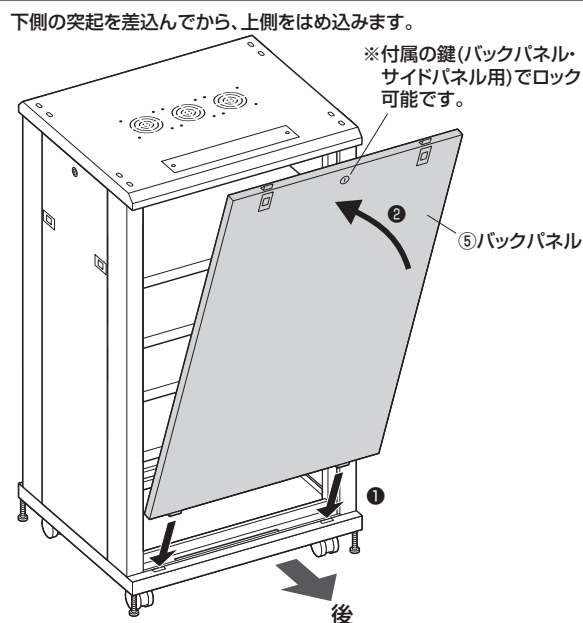
※入りにくい場合はプラスチックハンマーなどで叩き入れてください。



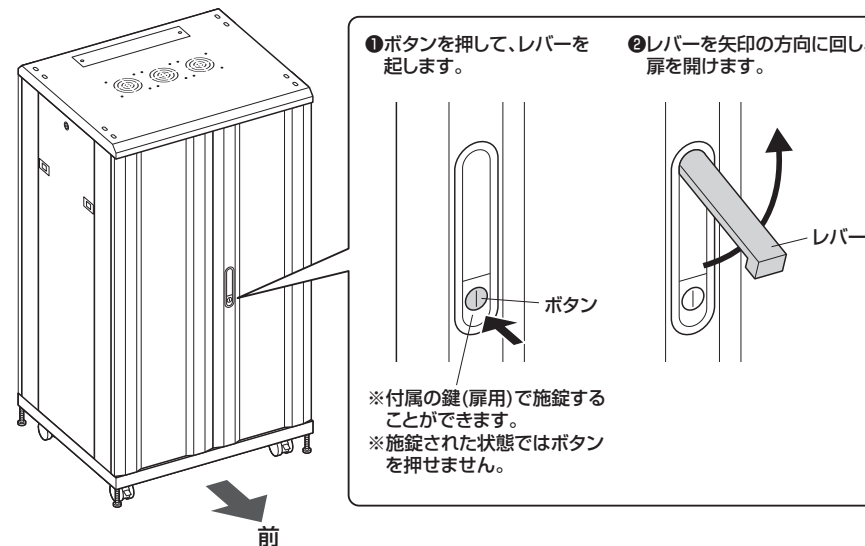
7 扉を取付けます。



8 バックパネルを取付けて完成です。

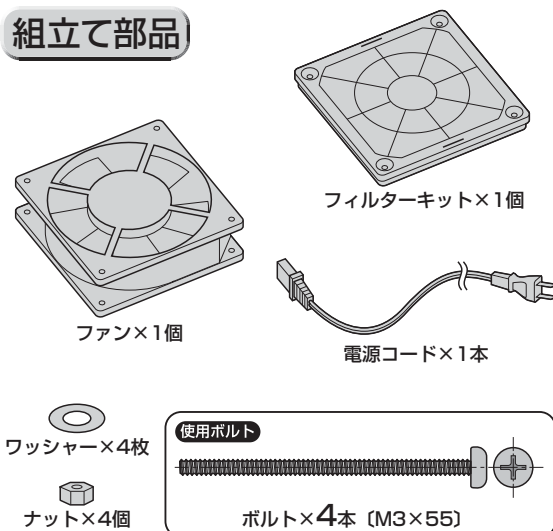


扉の開け方

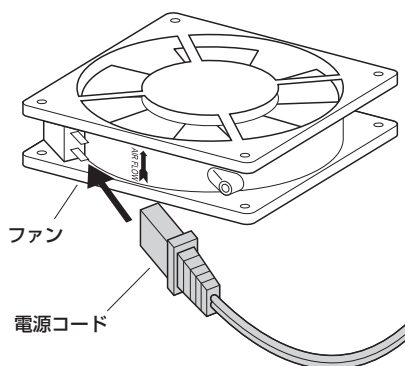


ファン(オプション 品番: CP-FANS・CP-SFANS・CP-FANS38)の取付方法

組立て部品



1 電源コードをファンに接続します。



2 上パネルにファン、フィルターキットを取付けます。

