

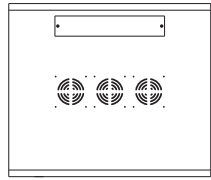
この度は、弊社製品をお買求めいただきましてありがとうございました。
本製品は組立式になっておりますので、下記の要領で組み立ててくご使用ください。
パッキングケースの中には、下記の部品が入っています。

**組立説明書は組立て後も
大切に保管してください。**

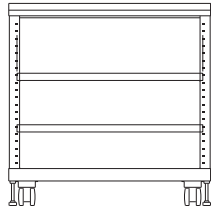
この製品を第三者に貸し出すときは、この説明書も共に
貸し出し、よく読んでから使用するようご指導ください。

★用意していただくもの・・・
プラスドライバー、プラスチックハンマー
手袋（組立て時のケガ等を防ぐために着用をおすすめします）

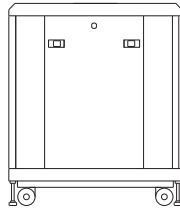
完成図



【上面】



【正面 扉開】



【側面】

組立時のご注意

※本製品は非常に大きな部品や重い部品を含みます。
周囲の環境に十分ご注意の上、作業は必ず
大人二人以上で行ってください。

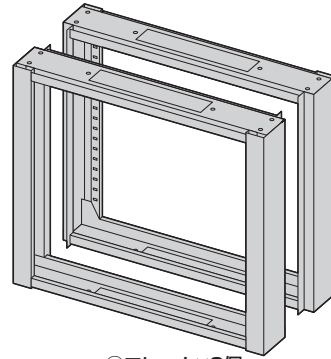
※ケガなどを防ぐために必ず手袋を着用してください。

※ボルト・ナットはプラスドライバーとスパナ(10mm)を使い、
しっかりと取付けてください。

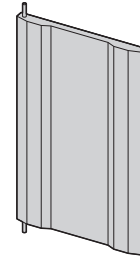
※棚板ブラケットは4つの高さが合うように取付けてください。

組立て部品

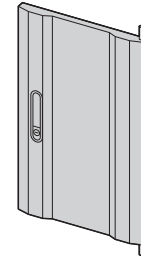
※部品の欠品や破損があった場合は、品番（CP-SVCMULT1など）と下記の部品番号（①～⑯）と部品名（スペーサーなど）を
お知らせください。
※記載されているアルファベットは梱包されている箱の名称を表しています。



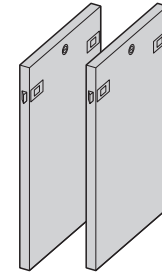
①フレーム×2個
A



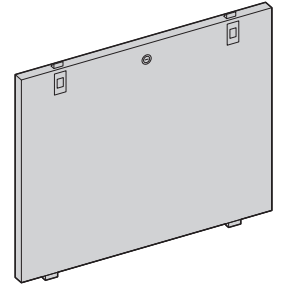
②扉(鍵穴なし)×1枚
B



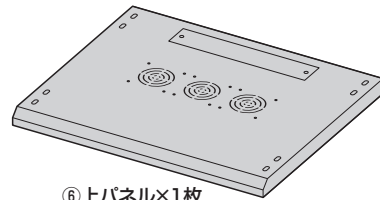
③扉(鍵穴付き)×1枚
B



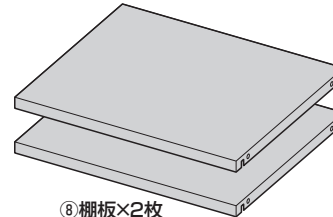
④サイドパネル×2枚
B



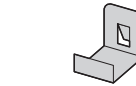
⑤バックパネル×1枚
B



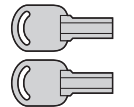
⑥上パネル×1枚
C



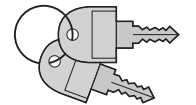
⑧棚板×2枚
C



⑩棚板ブラケット×8個
C



⑬鍵(扉用)×2本
B



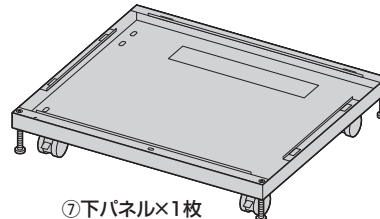
⑭鍵(バックパネル・サイドパネル用)×2本
C



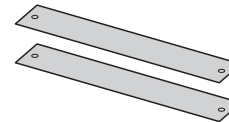
⑪ナット×20個
C



⑯スパナ(10mm)×1本 C



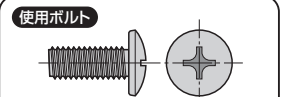
⑦下パネル×1枚
C



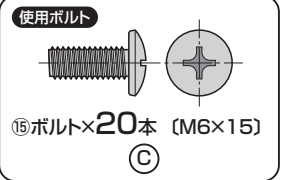
⑨プレート×2枚
C



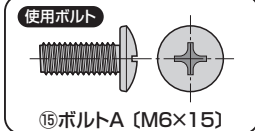
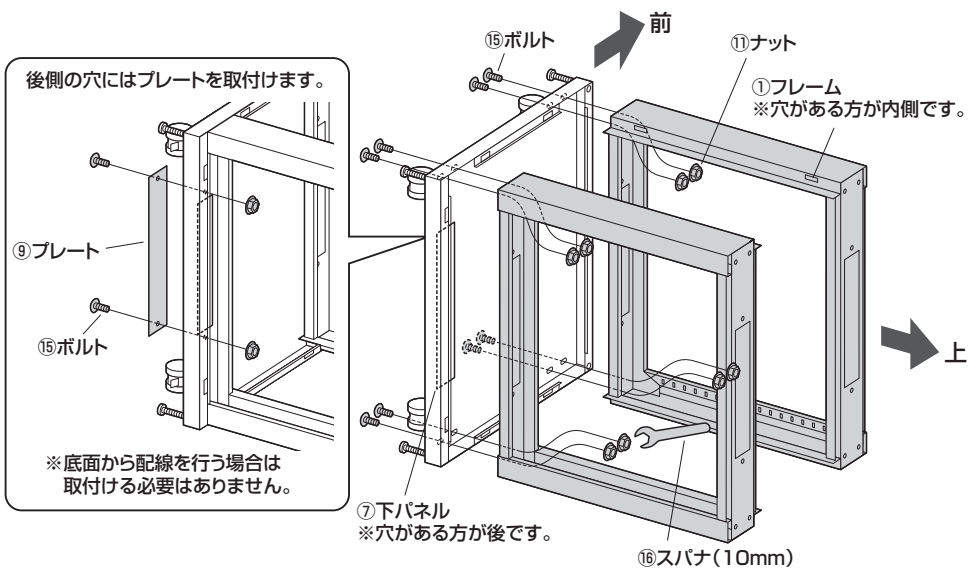
⑫スペーサー×4個
C



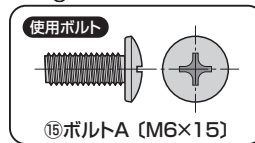
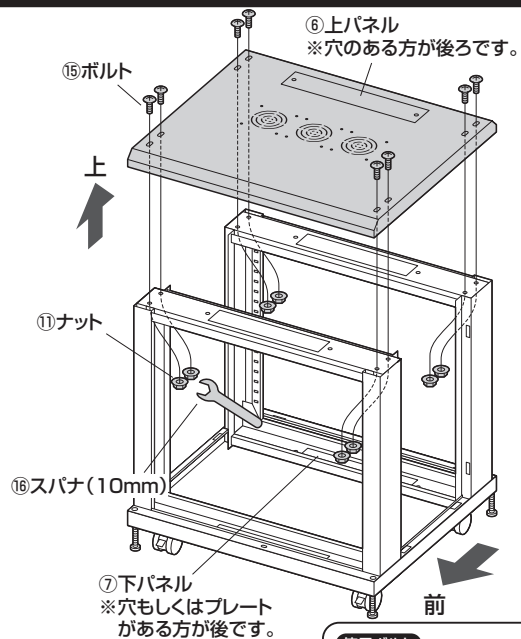
⑮ボルト×20本 (M6×15)
C



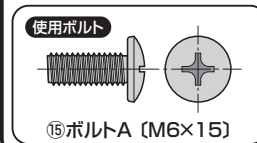
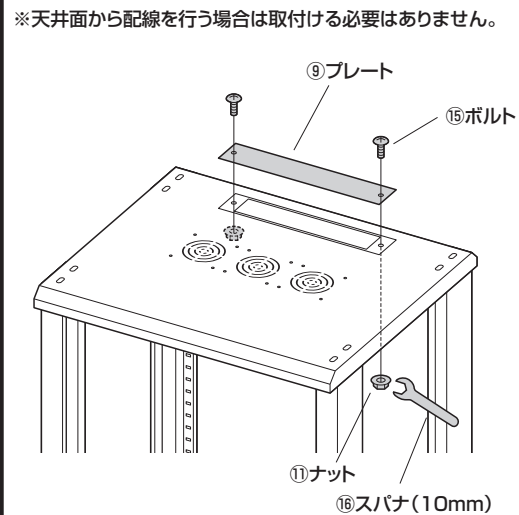
1 下パネルにフレームを取付けます。



2 全体を起こして、上パネルを取付けます。

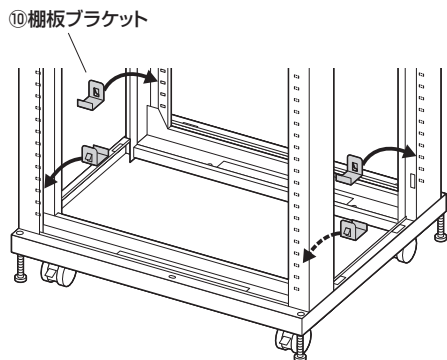


3 パネル(上)にプレートを取付けます。

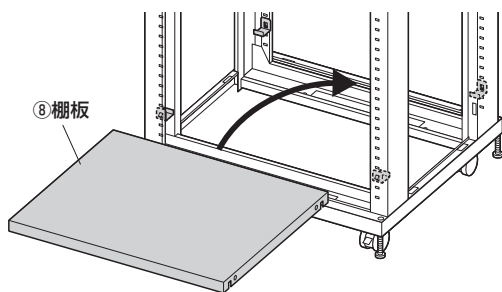


4 棚板を取付けます。

- 1 フレームの内側の穴に棚板ブラケットを任意の高さに取付けます。
※必ず4個とも同じ高さに取付けてください。



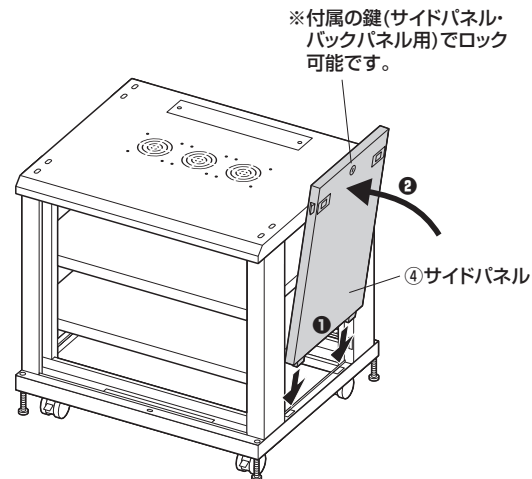
- 2 棚板ブラケットに棚板を乗せます。



※同様にもう1枚の棚板も取付けます。

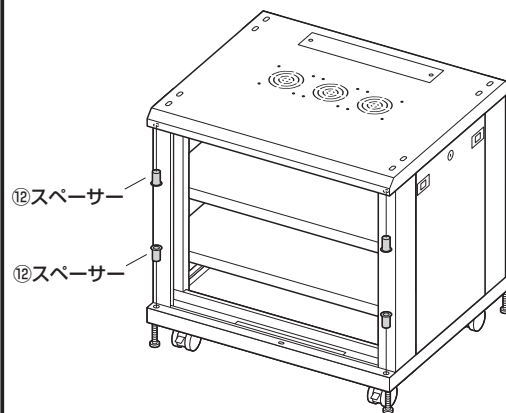
5 サイドパネルを取付けます。

- 1 下側の突起を差込んでから、上側をはめ込みます。

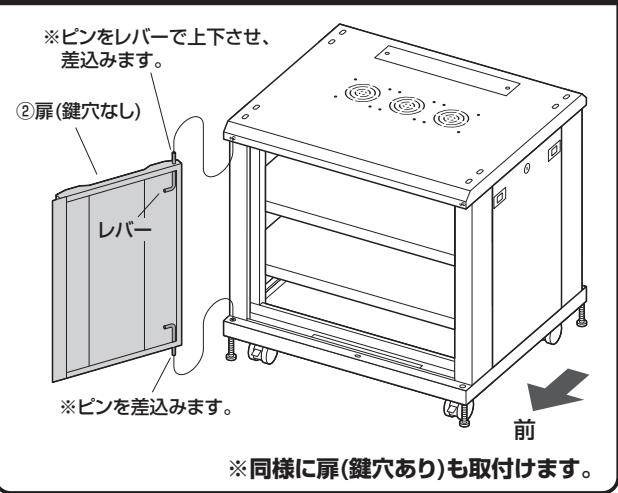


6 上パネル、下パネルにスペーサーを差込みます。

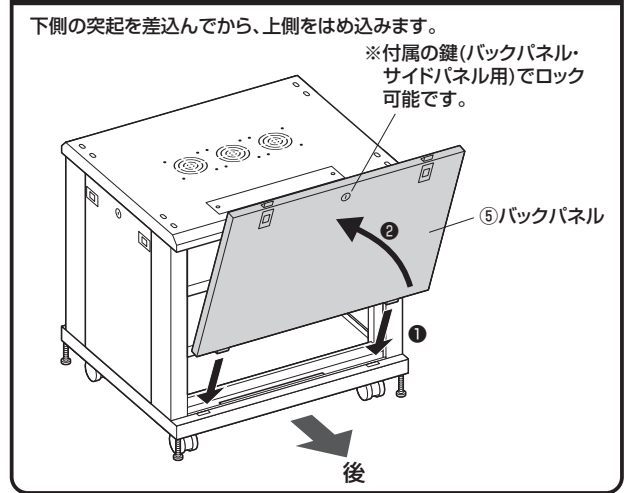
- 1 上パネル、下パネルにスペーサーを差込みます。
※入りにくい場合はプラスチックハンマーなどで叩き入れてください。



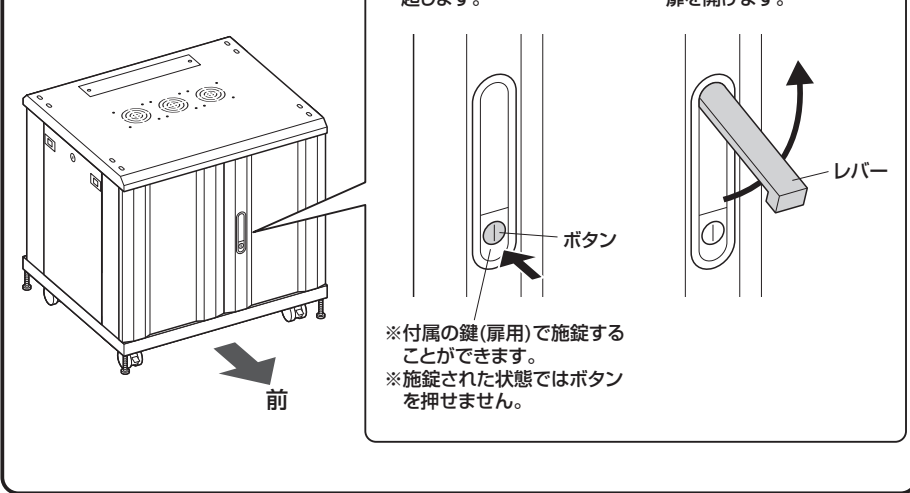
7 扉を取付けます。



8 バックパネルを取付けて完成です。

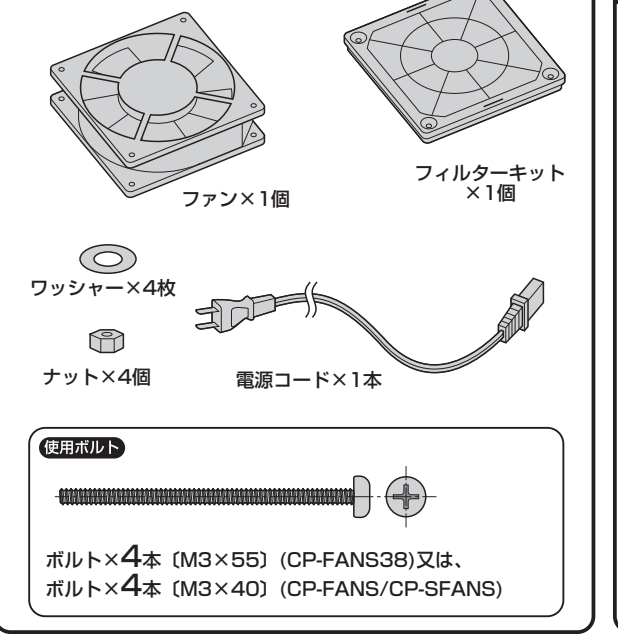


扉の開け方

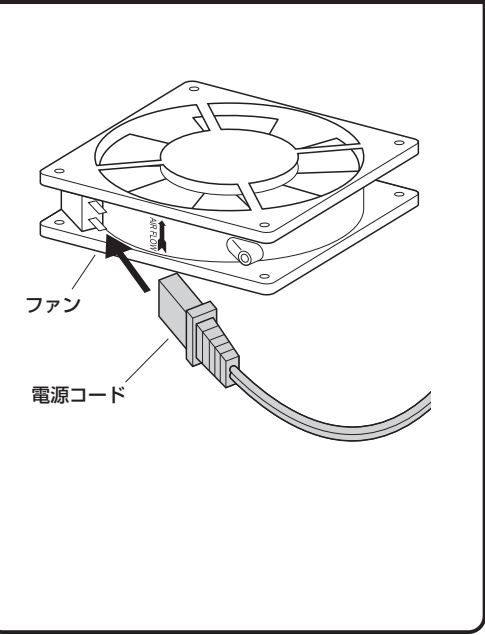


ファン(オプション 品番: CP-FANS・CP-SFANS・CP-FANS38)の取付方法

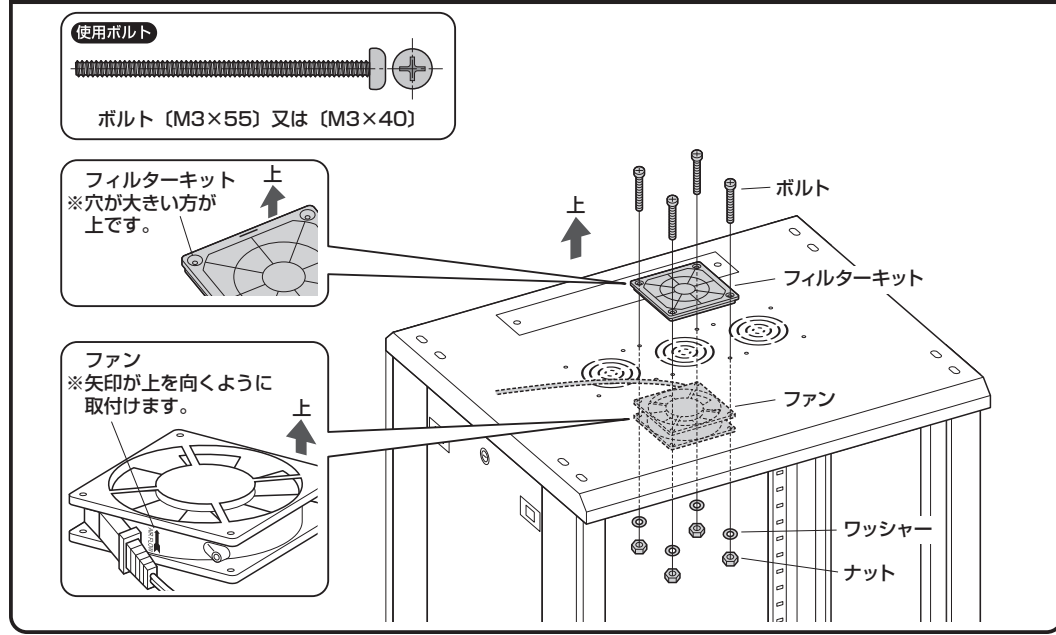
組立て部品



1 電源コードをファンに接続します。



2 上パネルにファン、フィルターキットを取付けます。



製品に関するお問い合わせ
製品の品質管理には細心の注意をはらっていますが、万一、不都合な点や製品に関するお問い合わせなどございましたら、お買求めの販売店又は右記までお気軽にご相談下さい。

CE/AD/XTD&SZ

最新の情報はWEBサイトで
<https://www.sanwa.co.jp/>

本製品の
詳細情報
はこちら!

弊社サポート
ページはこちら!

サンワサプライ株式会社
岡山サブライセンター / 〒700-0825 岡山県岡山市北区田町1-10-1
TEL.086-229-3311 FAX.086-229-5123
東京サブライセンター / 〒140-8568 東京都品川区南大井6-5-8
TEL.03-5763-0011 FAX.03-5763-0033
<https://www.sanwa.co.jp/>