

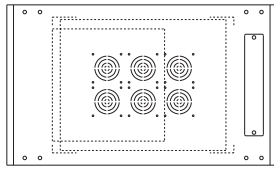
この度は、弊社製品をお買求めいただきましてありがとうございました。
本製品は組立式になっておりますので、下記の要領で組み立ててご使用ください。
パッキングケースの中には、下記の部品が入っています。

**組立説明書は組立て後も
大切に保管してください。**

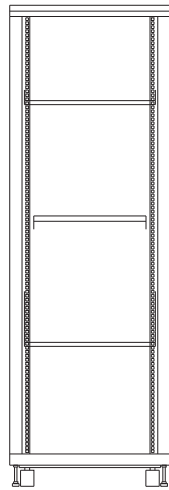
この製品を第三者に貸し出すときは、この説明書も共に
貸し出し、よく読んでから使用するようご指導ください。

★用意していただくもの・・・
プラスドライバー、プラスチックハンマー
手袋（組立て時のケガ等を防ぐために着用をおすすめします）

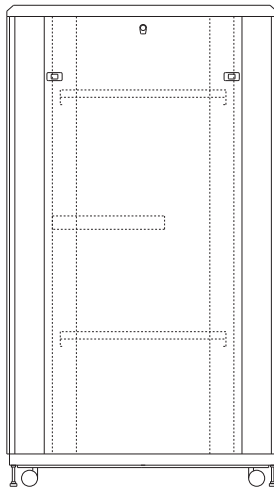
完成図



上面



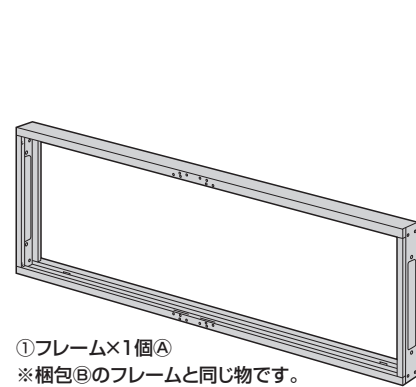
正面 扉開



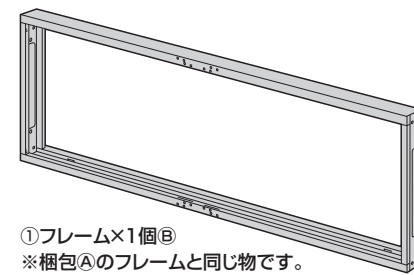
側面

組立て部品

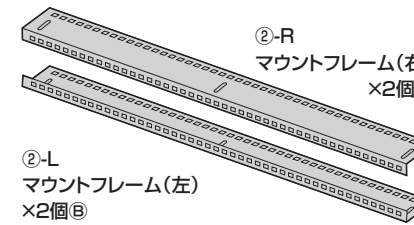
※部品の欠品や破損があった場合は、品番（CP-SVCKAN24Uなど）と下記の部品番号（①～⑳）と部品名（フレームなど）をお知らせください。
※部品名末尾のアルファベット（A～E）は梱包されている箱の名称です。（A梱包はAと表記しています）



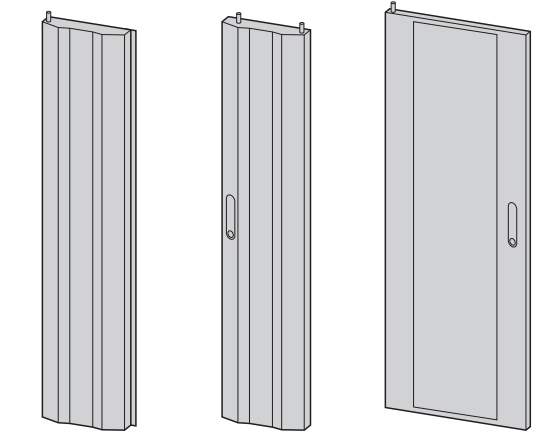
①フレーム×1個A
※梱包Bのフレームと同じ物です。



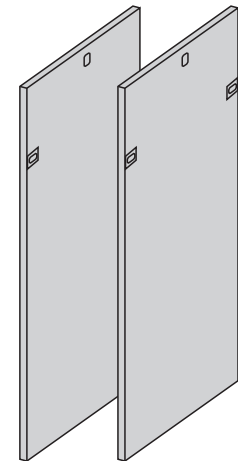
①フレーム×1個B
※梱包Aのフレームと同じ物です。



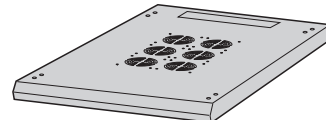
②-L
マウントフレーム(左)
×2個B
②-R
マウントフレーム(右)
×2個B



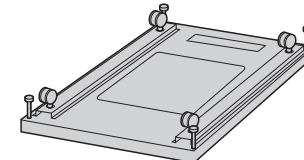
③-L
前扉(左)×1枚C
③-R
前扉(右)×1枚C
※ハンドルのある方が
右です。
④後扉×1枚C



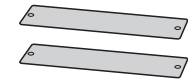
⑥メッシュパネル×2枚D



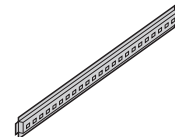
⑦パネル(上)×1個E



⑧パネル(下)×1個E



⑨プレート×2枚E



⑩ブラケット×6個E



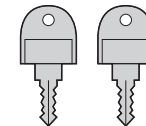
⑪ナット(M6)×44個E



⑫ケージナット(M6)×90個E
(予備を含む)



⑬スペーサー×6個E

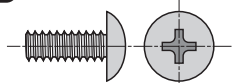


⑭鍵(メッシュパネル用)×2個E

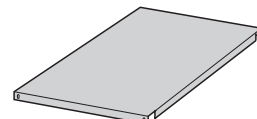


⑮スパナ(10mm)×1本E

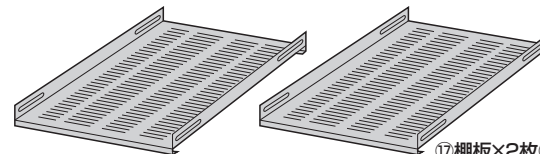
使用ボルト



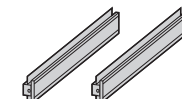
⑮ボルト×130本(M6×15)E
(予備を含む)



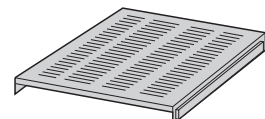
⑯底板×1枚E



⑰棚板×2枚E



⑱スライドレール×2個E



⑲スライド棚×1枚E

組立時のご注意

※本製品は非常に大きな部品や重い部品を含みます。
周囲の環境に十分ご注意の上、作業は必ず
大人二人以上で行ってください。

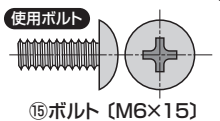
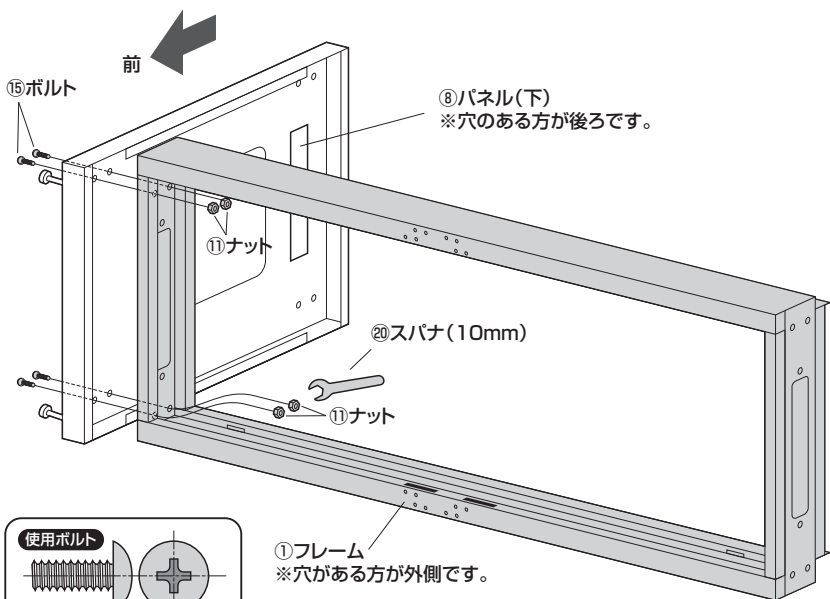
※ケガなどを防ぐために必ず手袋を着用してください。

※パネル(上)の取付け時や、本製品上部へ機器を取付ける
場合は脚立などを使用し、安全に作業してください。

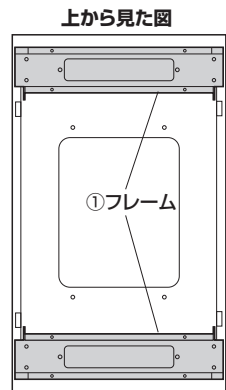
※ボルト・ナットはプラスドライバーとスパナ(10mm)を使い、
しっかりと取付けてください。

※マウントフレーム、ブラケットなど、左右に取付ける部品は
左右の位置・高さが合うように取付けてください。

1 パネル(下)にフレームを取付けます。

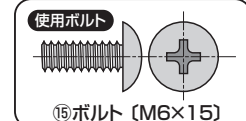
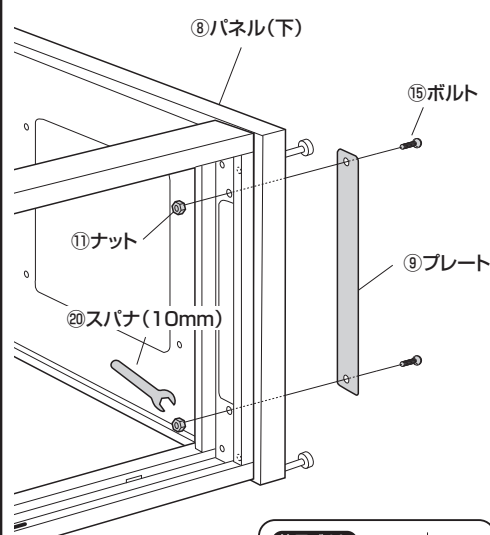


※同様にもう片方のフレームも取付けます。



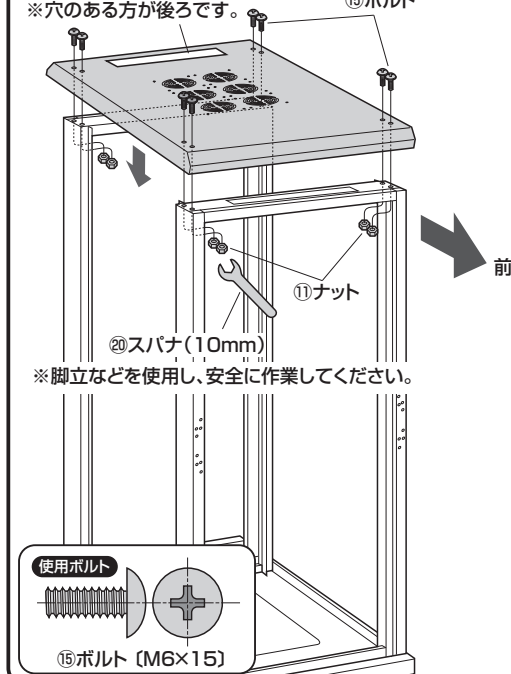
2 パネル(下)にプレートを取付けます。

※底面から配線を行う場合は取付ける必要はありません。

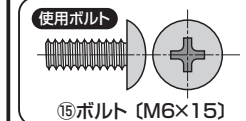


3 全体を起こして、パネル(上)を取付けます。

⑦パネル(上)
※穴のある方が後ろです。

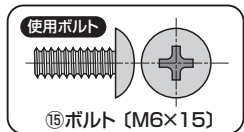
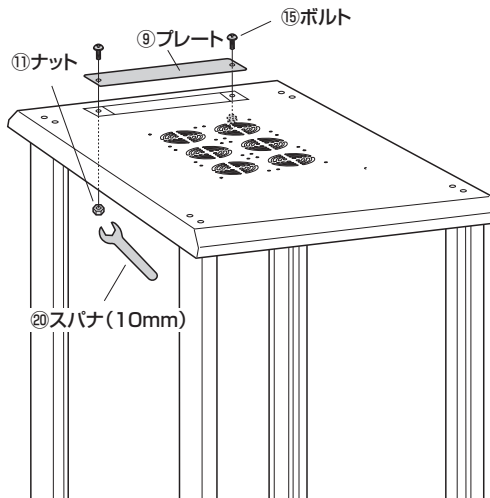


※脚立などを使用し、安全に作業してください。



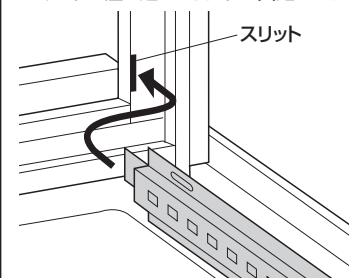
4 パネル(上)にプレートを取付けます。

※脚立などを使用し、安全に作業してください。
※天井面から配線を行う場合は取付ける必要はありません。

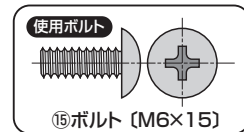
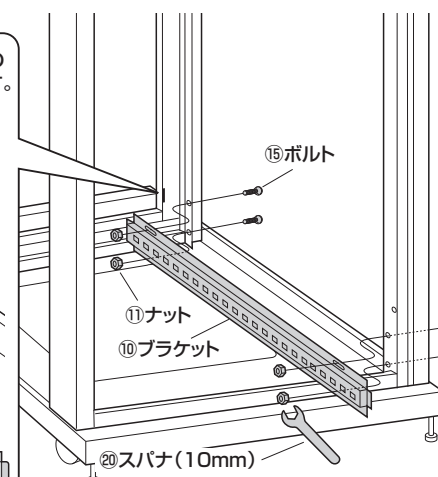
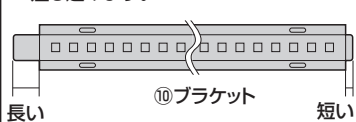


5 ブラケットを取付けます。

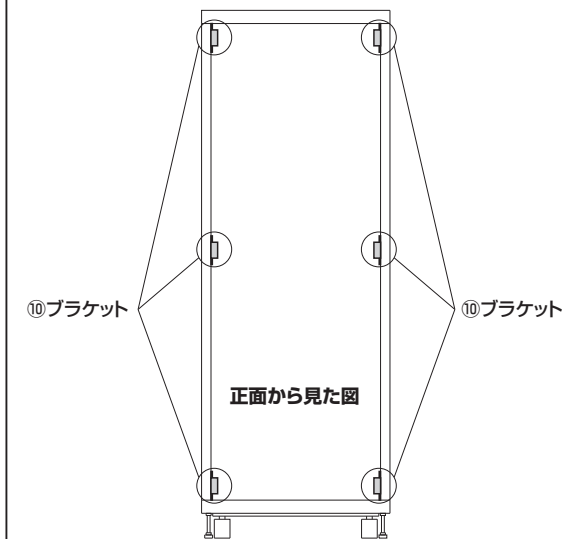
※ブラケットの先端(長い方)をフレームのスリットに差し込み、ボルトで固定します。



※長い方を差し込みます。

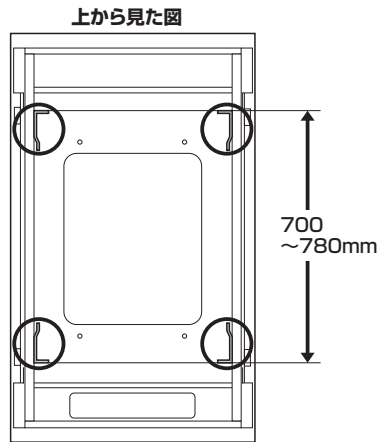


※同様に残りのブラケットを取付けます。



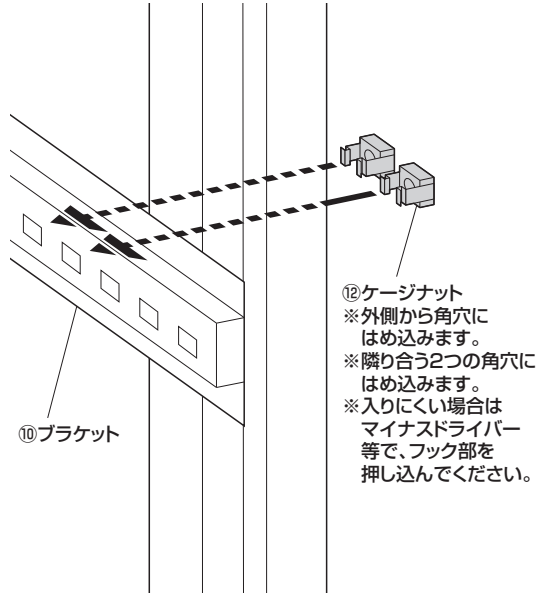
6 マウントフレームを取付けます。

① マウントフレームを取付ける位置を決めます。

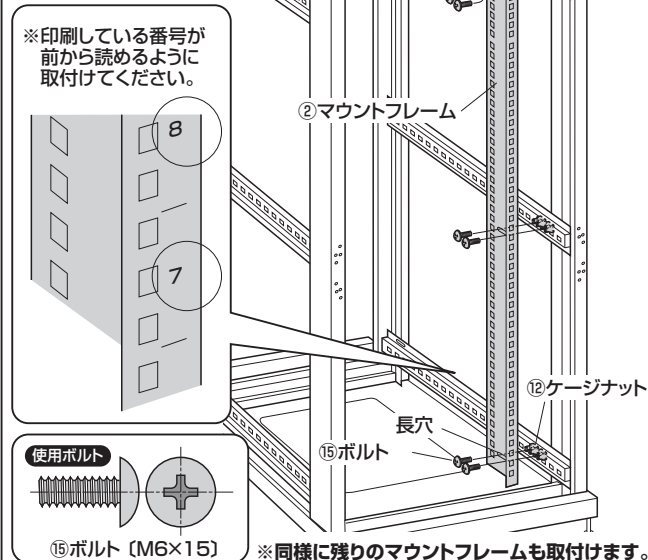


※左右のマウントフレームが同じ位置になるように取付けてください。

② ブラケットのマウントフレームを取付ける位置にケージナットを取付けます。

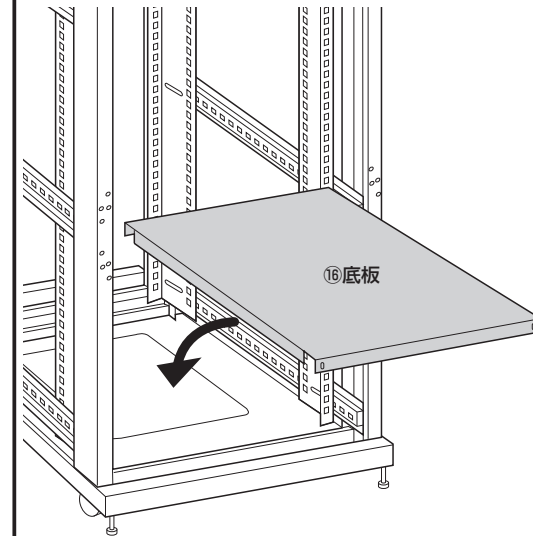


③ マウントフレームの長穴とケージナットをボルトで固定します。



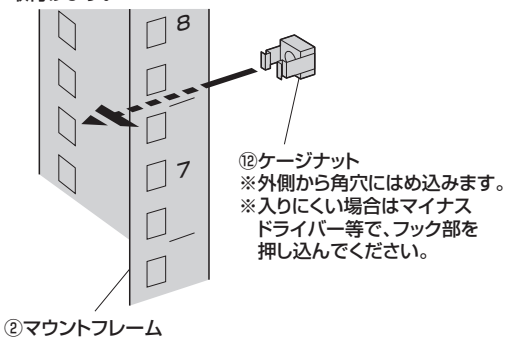
7 底板を取付けます。

※パネル(下)に乗せます。



8 棚板を取付けます。

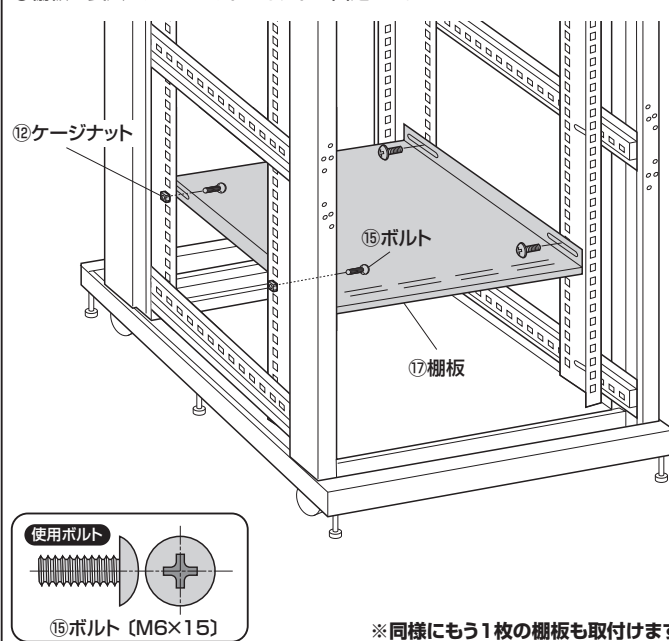
① マウントフレーム側面の棚板を取付ける位置にケージナットを取付けます。



側面から見た図

※すべてのマウントフレームに同じ高さで取付けてください。
※中央のブラケットがある位置には取付けできません。

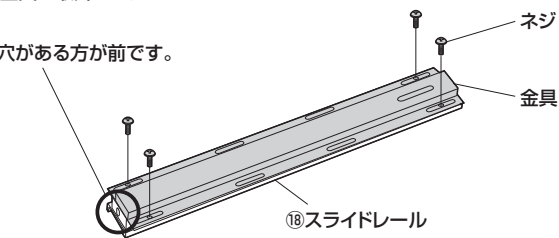
② 棚板の長穴とケージナットをボルトで固定します。



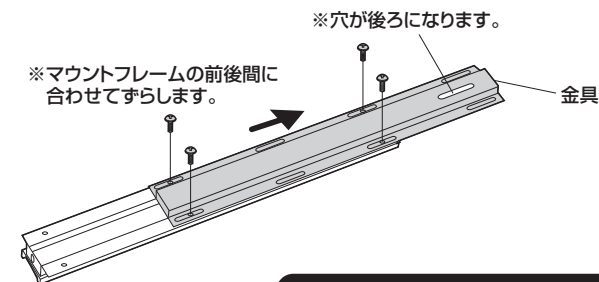
9 スライドレールを取付ける準備をします。

① スライドレールの金具を取外します。

※マウント取付け穴がある方が前です。



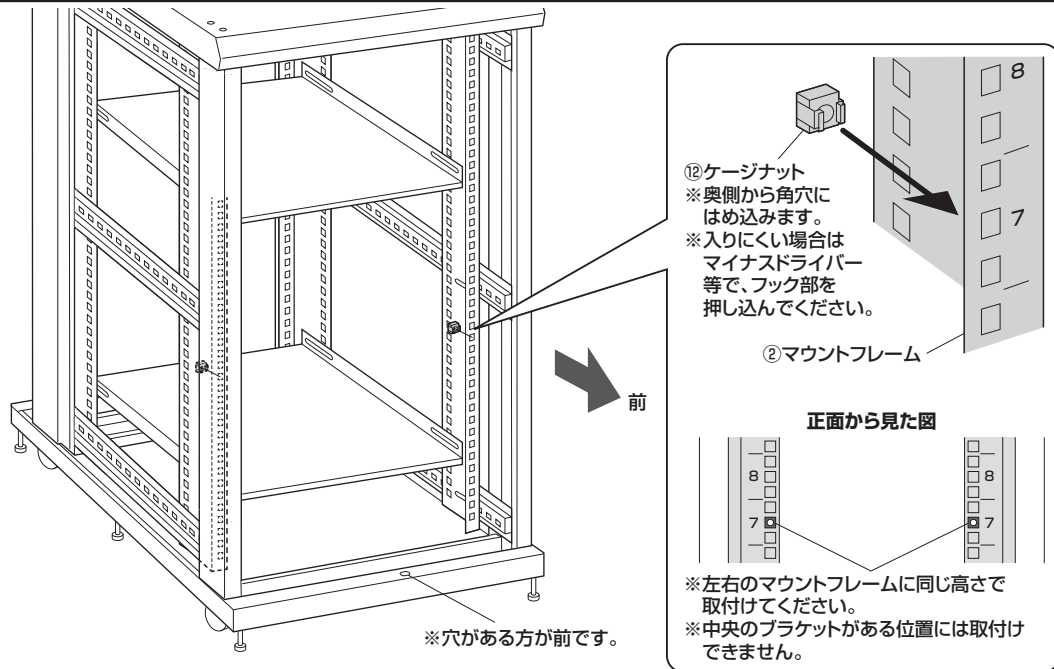
② スライドレールの金具を取付け直します。



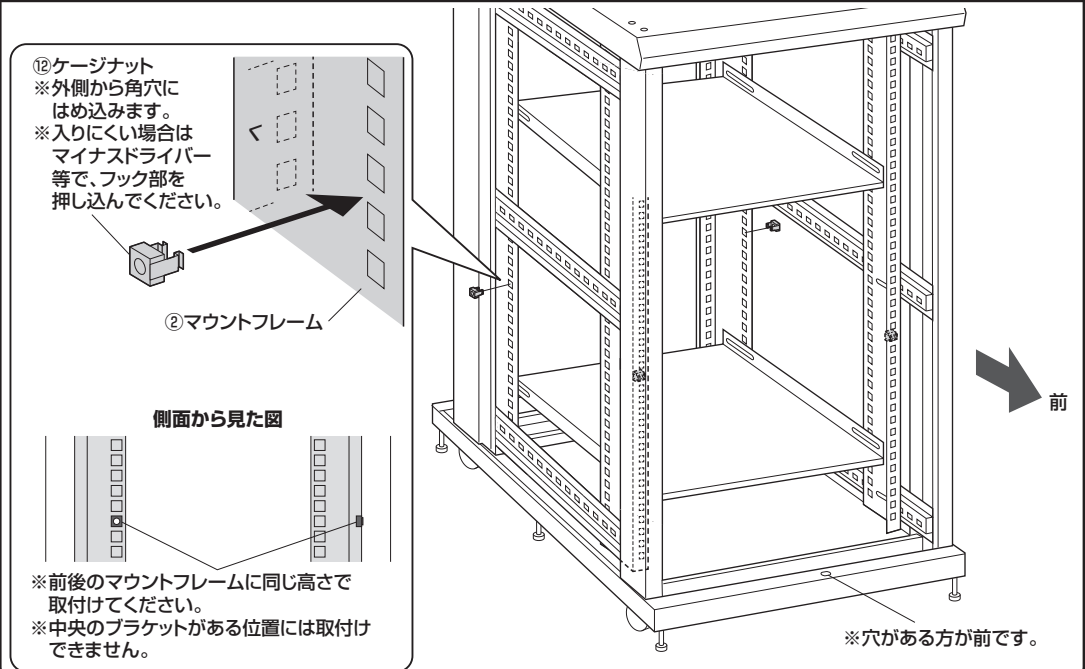
※同様にもう1つのスライドレールも伸ばします。

※ネジはゆるめに付けておきます。

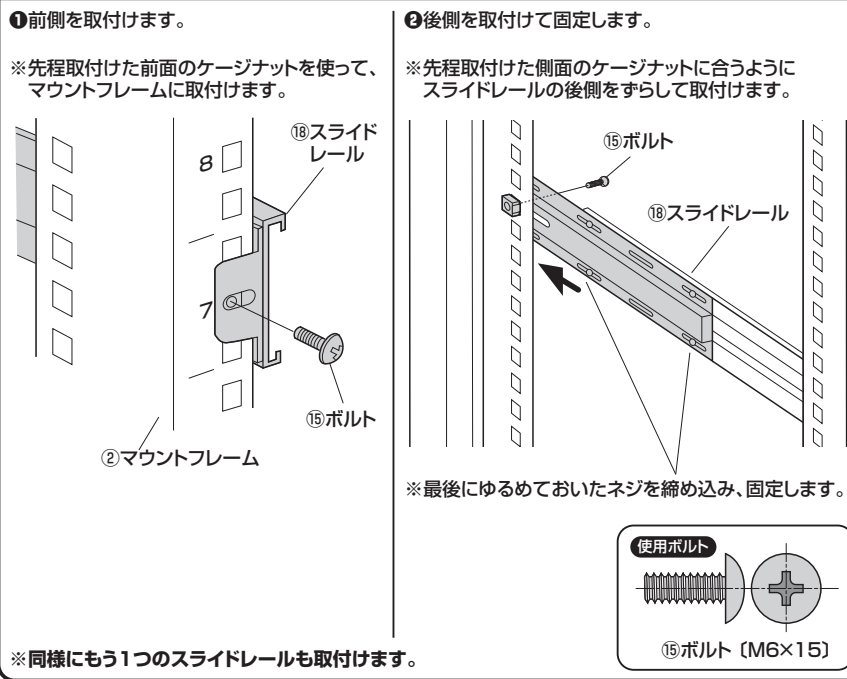
10 前側のマウントフレームにケージナットを取付けます。



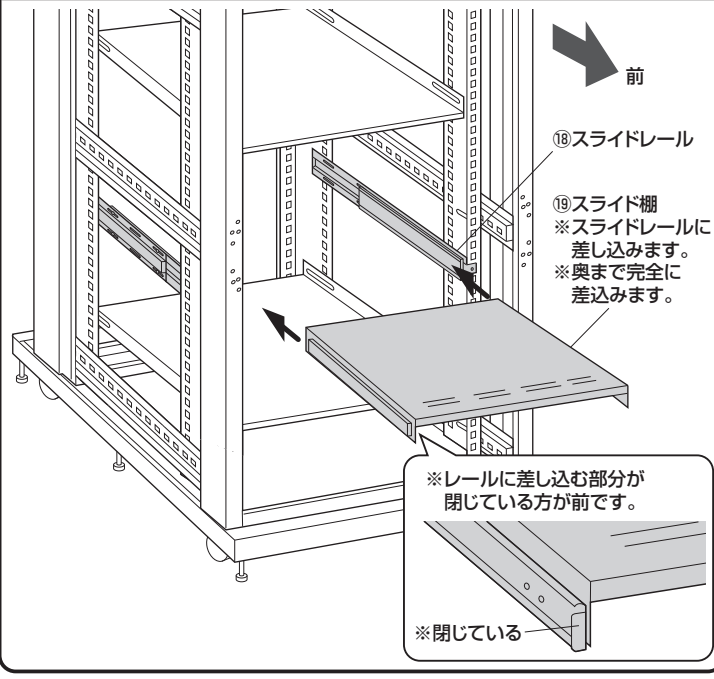
11 後側のマウントフレームにケージナットを取付けます。



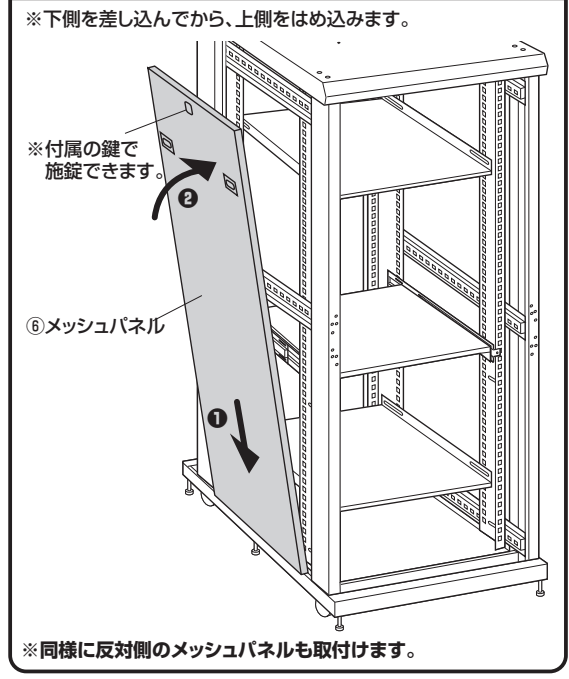
12 スライドレールを取付けます。



13 スライド棚を取付けます。



14 メッシュパネルを取付けます。



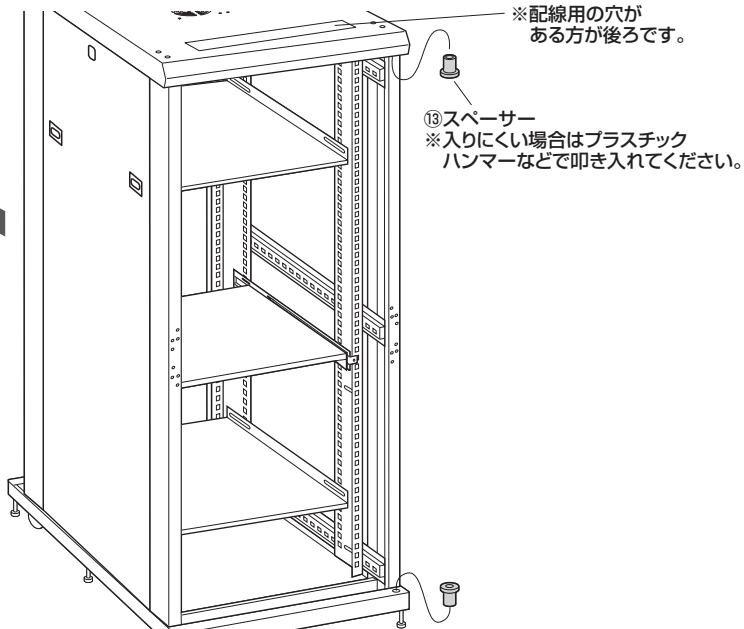
15

後扉を取付けます。

※扉は右開き、左開きどちらでも使用することができます。本図は右開きの場合です。左開きにする場合は左右反対に取付けてください。

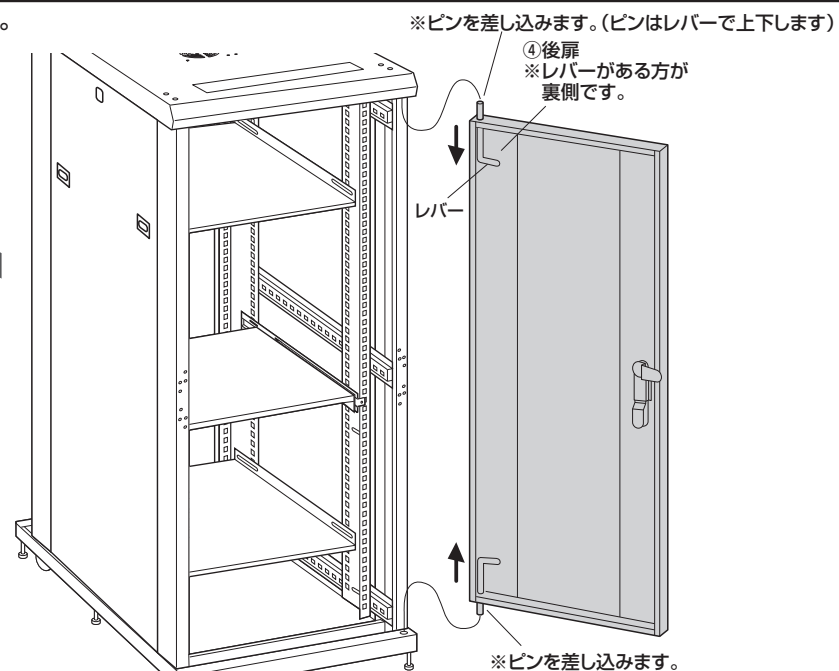
①スペーサーを差し込みます。

前



②後扉を取付けます。

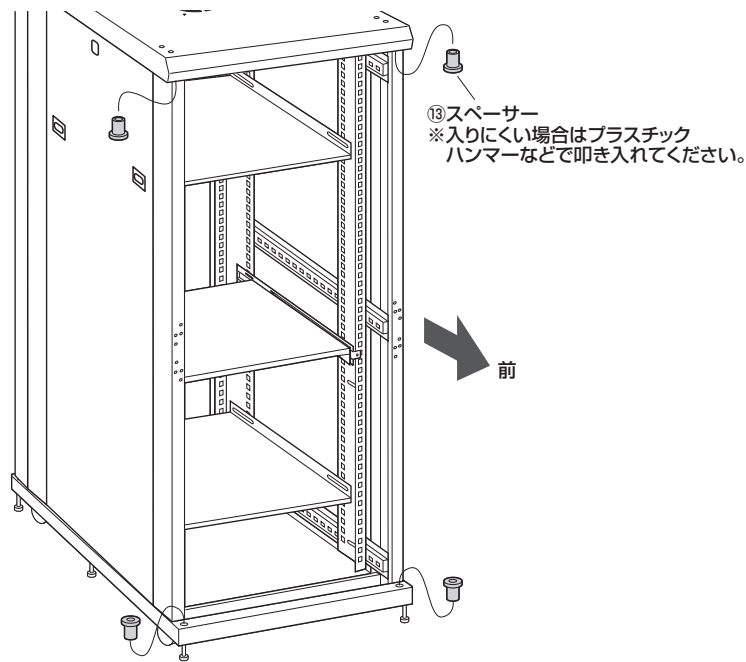
前



16

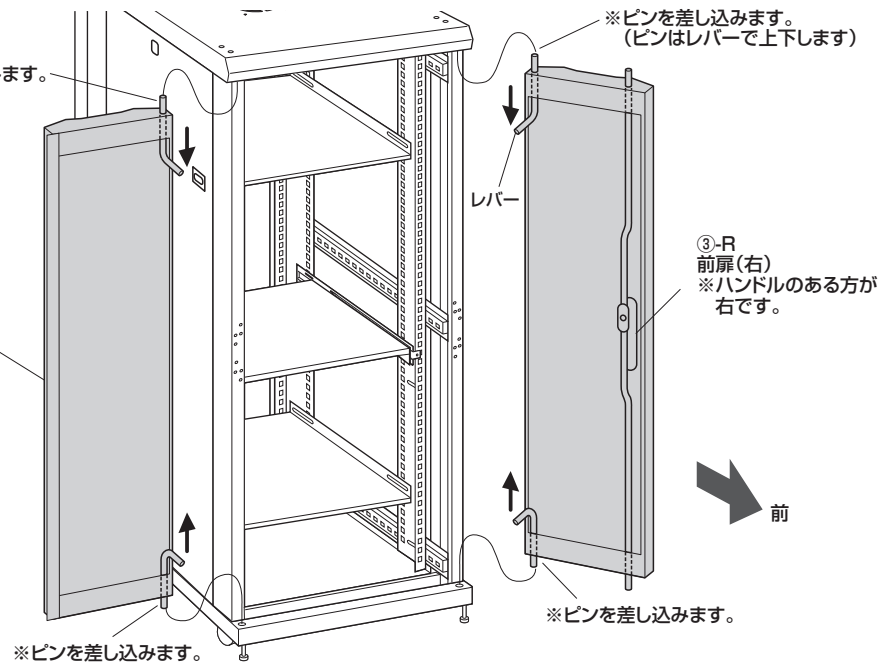
前扉を取付けます。

①スペーサーを差し込みます。



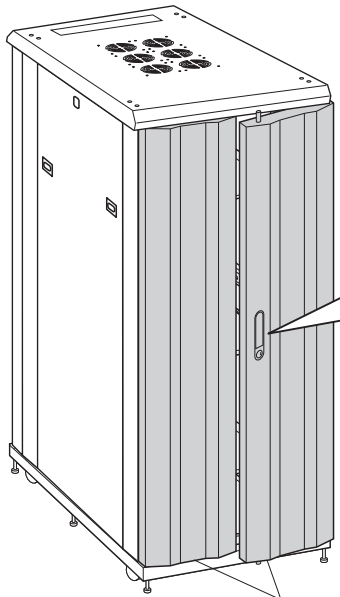
②前扉を取付けます。

③-L
前扉(左)



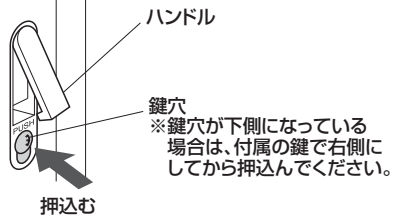
17

扉を閉めて、完成です。

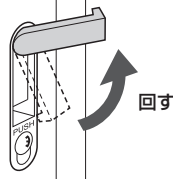


③前扉

- ①鍵穴を押込みます。
※ハンドルが飛び出します。

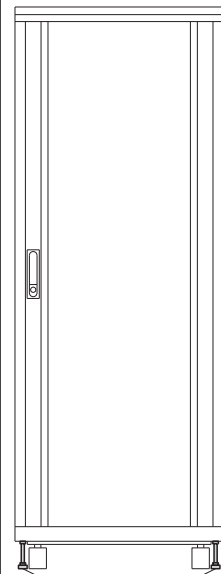


- ②ハンドルを図の方向に回してから、扉を閉めます。



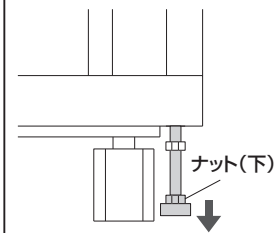
- ③ハンドルを戻します。
※付属の鍵でロック可能です。

アジャスターを使用して本体のガタつきを防ぐことができます。

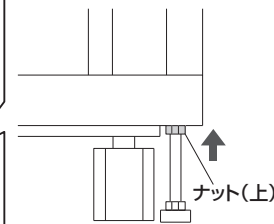


アジャスター

- ①下側のナットを回してアジャスターを接地させます。

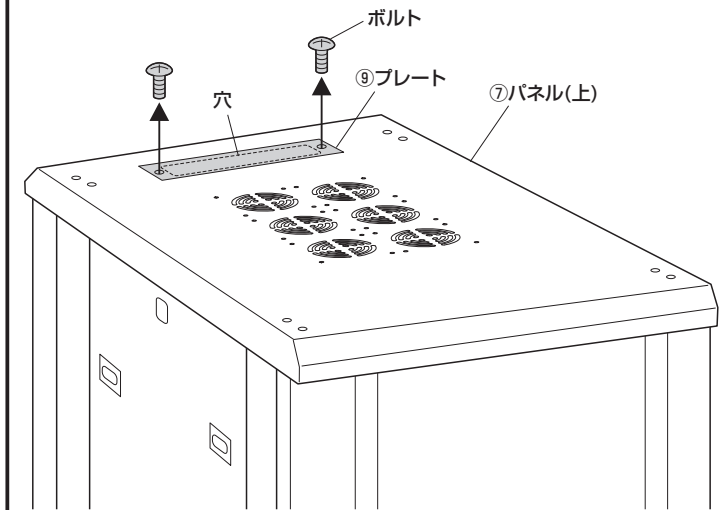


- ②上側のナットを回して本体に押し付け、アジャスターを固定します。



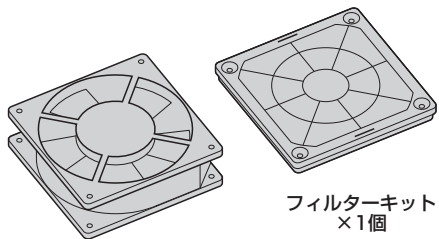
プレートを取外し、天井面から配線を行うことができます。

※プレートの下に配線用の穴があります。



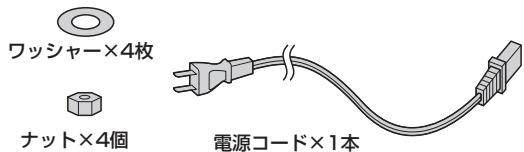
ファン(オプション 品番: CP-FANS・CP-SFANS・CP-FANS38)の取付方法

組立て部品



ファン×1個

フィルターキット
×1個



ワッシャー×4枚

ナット×4個

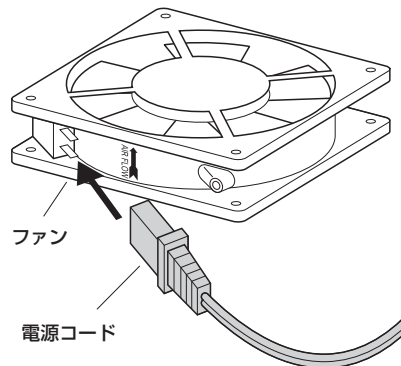
電源コード×1本

使用ボルト



ボルト×4本 (M3×55) (CP-FANS38)又は、
ボルト×4本 (M3×40) (CP-FANS/CP-SFANS)

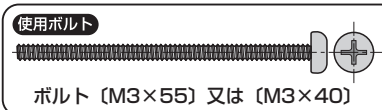
1 電源コードをファンに差し込みます。



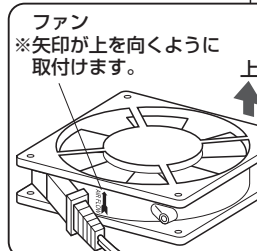
ファン

電源コード

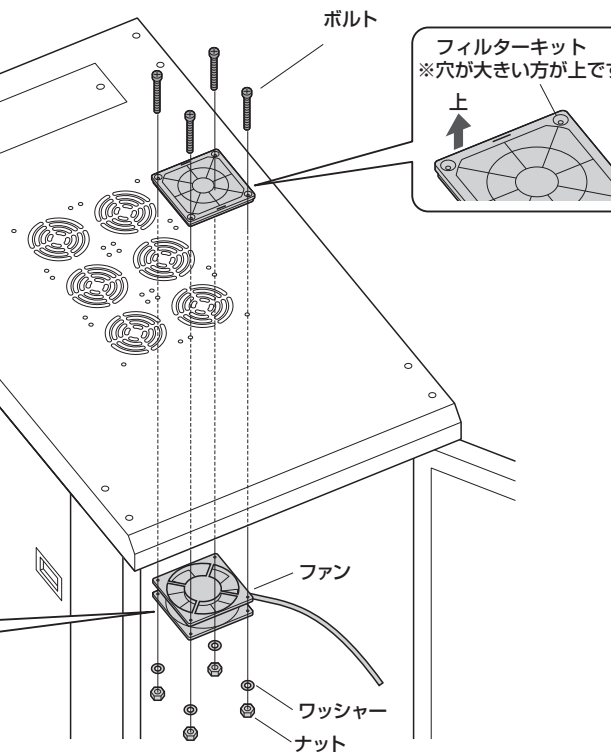
2 ボックス本体の内側に取付けて完成です。



ボルト (M3×55) 又は (M3×40)



ファン
※矢印が上を向くように取付けます。



ボルト

フィルターキット
※穴が大きい方が上です。

上

ファン

ワッシャー

ナット

製品に関するお問い合わせ
製品の品質管理には細心の注意をはらっていますが、万一、不都合な点や製品に関するお問い合わせなどございましたら、お買求めの販売店又は右記までお気軽にご相談下さい。

CE/AD/ktD&sz

最新の情報はWEBサイトで
<https://www.sanwa.co.jp/>



本製品の
詳細情報は
はこちら！



弊社サポート
ページはこちら！

サンワサプライ株式会社

岡山サプライセンター / 〒700-0825 岡山県岡山市北区田町1-10-1
TEL.086-223-3311 FAX.086-223-5123
東京サプライセンター / 〒140-8568 東京都品川区南大井6-5-8
TEL.03-5763-0011 FAX.03-5763-0033

<https://www.sanwa.co.jp/>