

この度は、弊社製品をお求めいただきましてありがとうございました。  
本製品は組立式になっておりますので、下記の要領で組み立ててご使用ください。  
パッキングケースの中には、下記の部品が入っています。

**組立説明書は組立て後も  
大切に保管してください。**

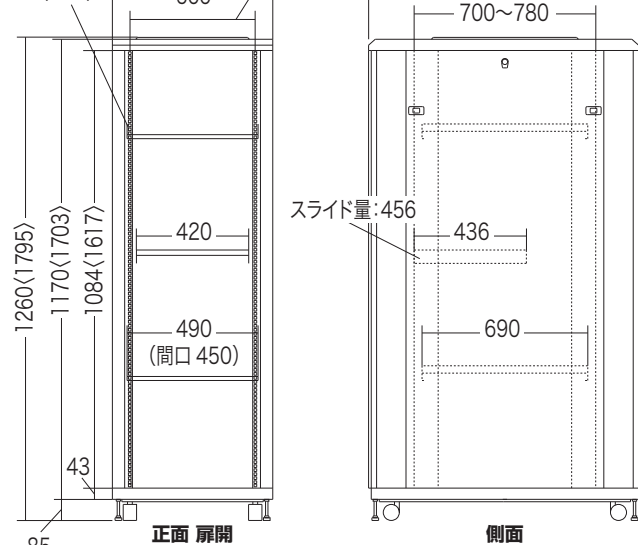
この製品を第三者に貸し出すときは、この説明書も共に  
貸し出し、よく読んでから使用するようご指導ください。

★用意していただくもの……プラスドライバー、スパナ(10mm)、手袋、  
プラスチックハンマー

**完成図**

耐荷重 棚板:50kg、スライド棚:40kg  
総耐荷重500kg  
(設置の際は必ずキャスターとアジャスターを  
併用してください。)

19インチマウント  
EIAユニバーサルピッチ  
付属ケージナット対応  
24U(36U)



< >内はCP-SVCKAN36U

**組立時のご注意**

※本製品は非常に大きな部品や重い部品を含みます。  
周囲の環境に十分ご注意の上、作業は必ず  
大人二人以上で行ってください。

※ケガなどを防ぐために必ず手袋を着用してください。

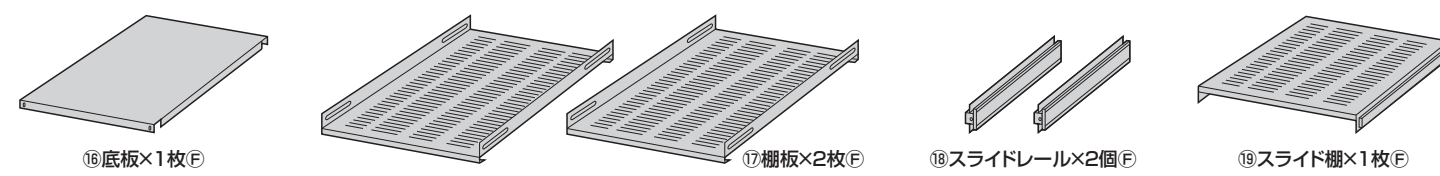
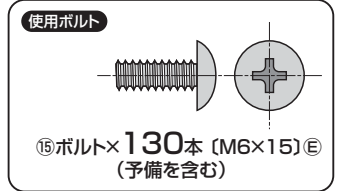
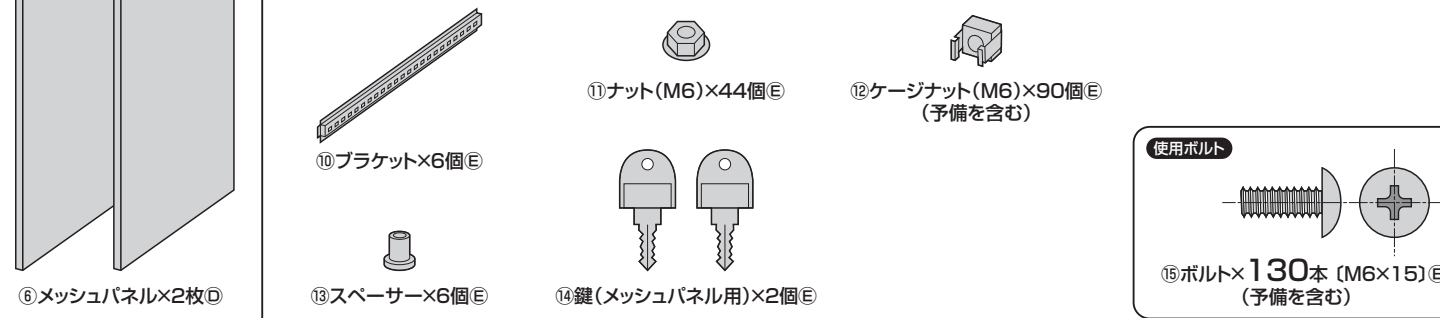
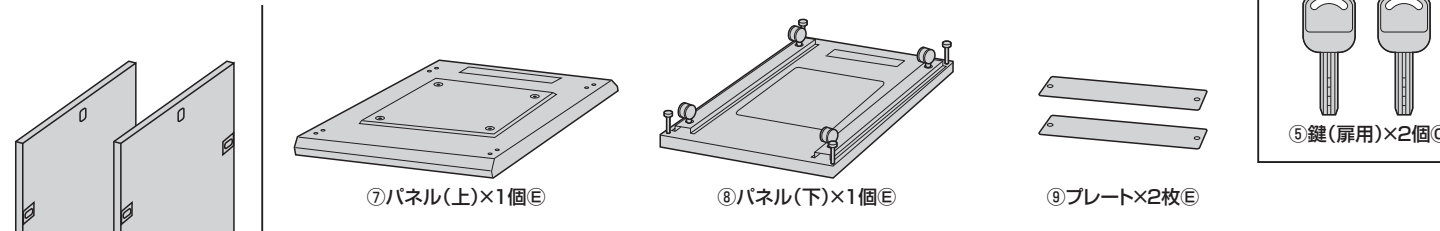
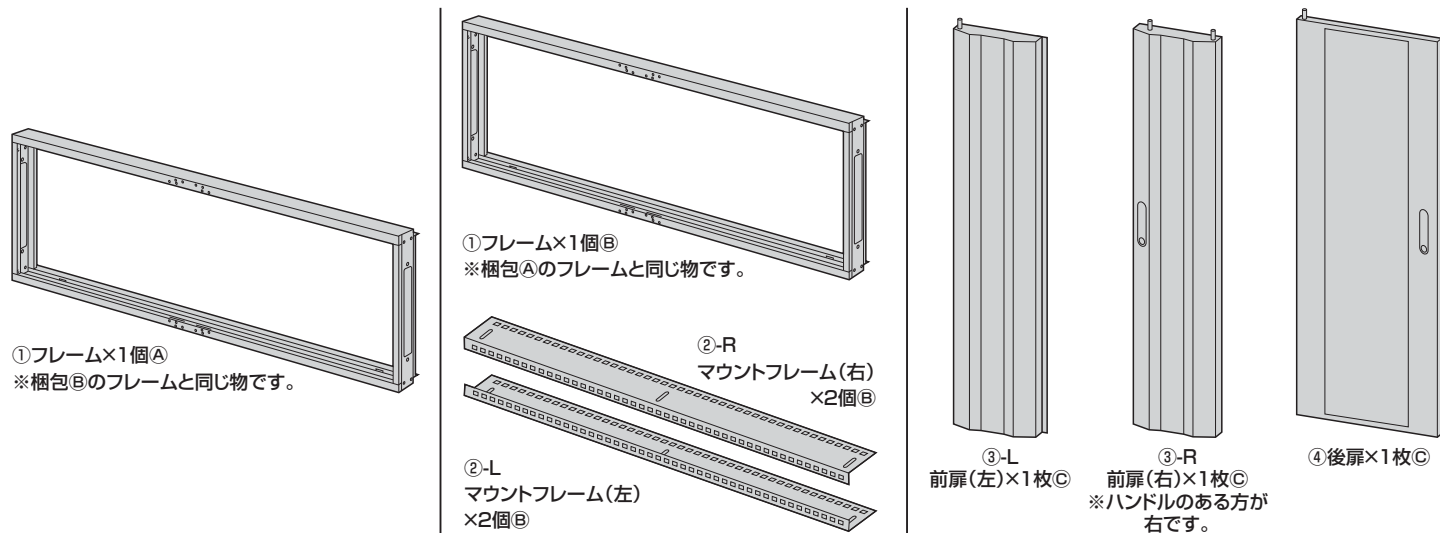
※パネル(上)の取付け時や、本製品上部へ機器を取付ける  
場合は脚立などを使用し、安全に作業してください。

※ボルト・ナットはプラスドライバーとスパナ(10mm)を使い、  
しっかりと取付けてください。

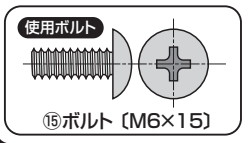
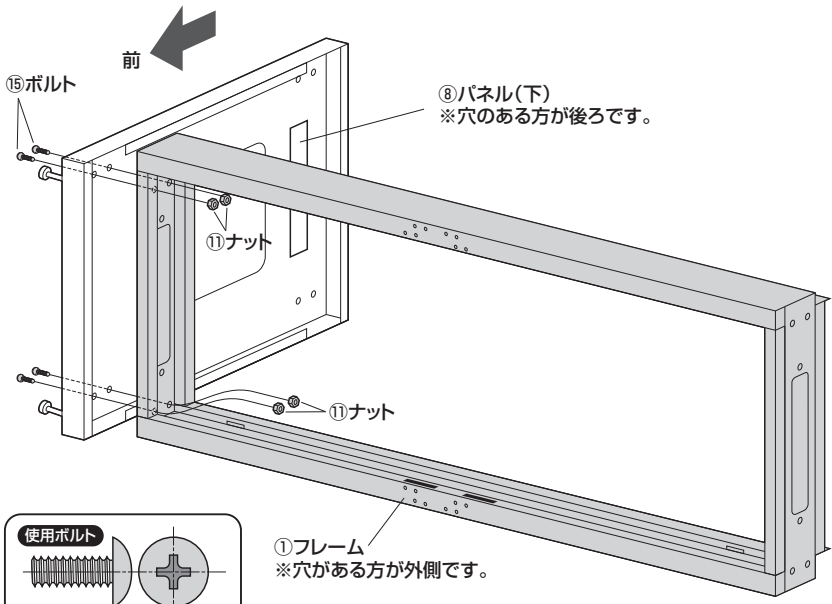
※マウントフレーム、ブラケットなど、左右に取付ける部品は  
左右の位置・高さが合うように取付けてください。

**組立て部品**

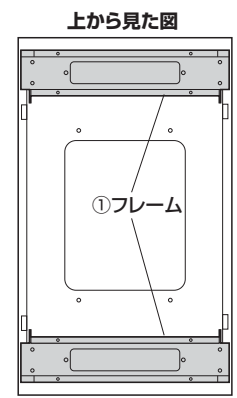
※部品の欠品や破損があった場合は、品番(CP-SVCKAN24Uなど)と下記の部品番号(①~⑱)と部品名(フレームなど)をお知らせください。  
※部品名末尾のアルファベット(A~E)は梱包されている箱の名称です。(A梱包はAと表記しています)



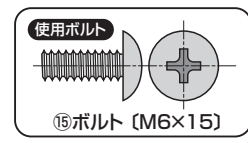
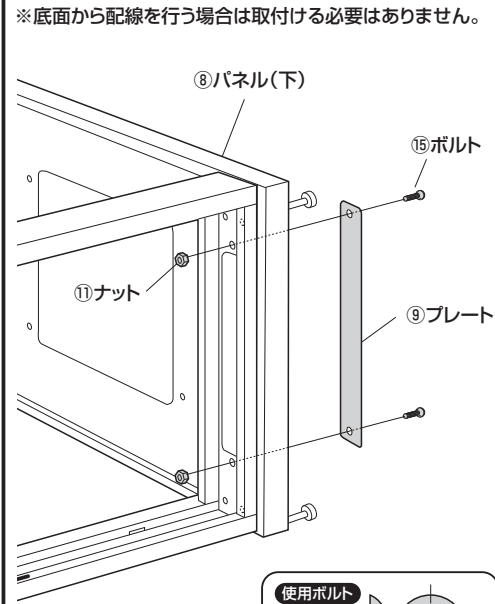
# 1 パネル(下)にフレームを取付けます。



※同様にもう片方のフレームも取付けます。

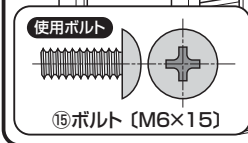
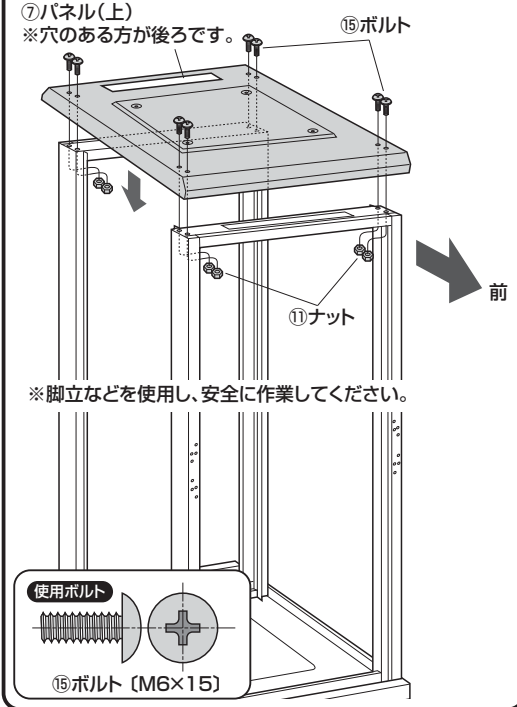


# 2 パネル(下)にプレートを取付けます。



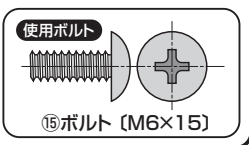
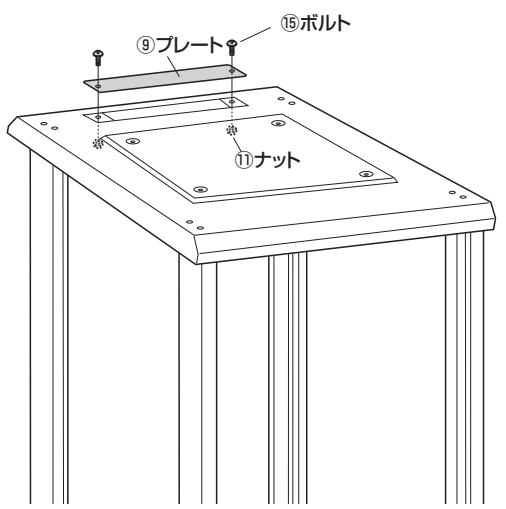
※底面から配線を行う場合は取付ける必要はありません。

# 3 全体を起こして、パネル(上)を取付けます。



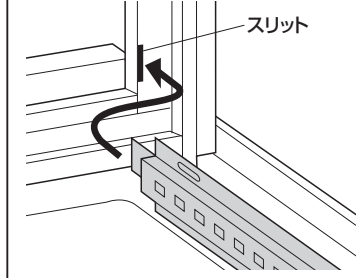
# 4 パネル(上)にプレートを取付けます。

※脚立などを使用し、安全に作業してください。  
※天井面から配線を行う場合は取付ける必要はありません。

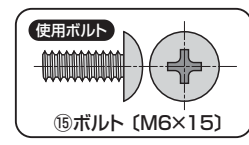
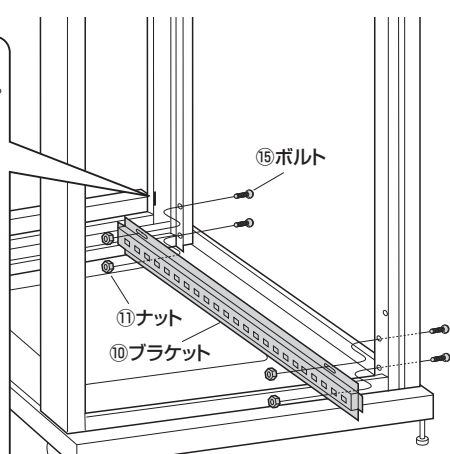
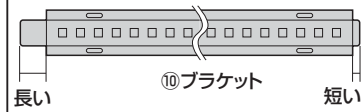


# 5 ブラケットを取付けます。

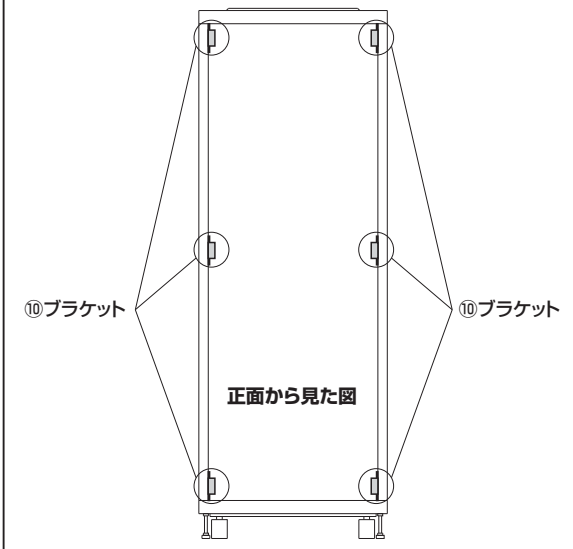
※ブラケットの先端(長い方)をフレームのスリットに差し込み、ボルトで固定します。



※長い方を差し込みます。

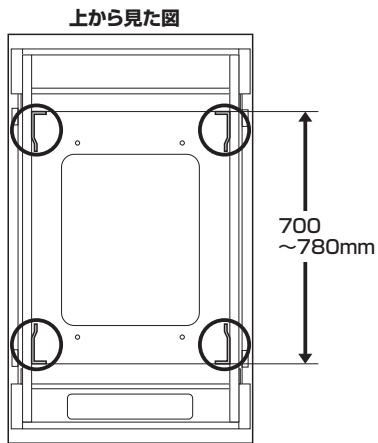


※同様に残りのブラケットを取付けます。



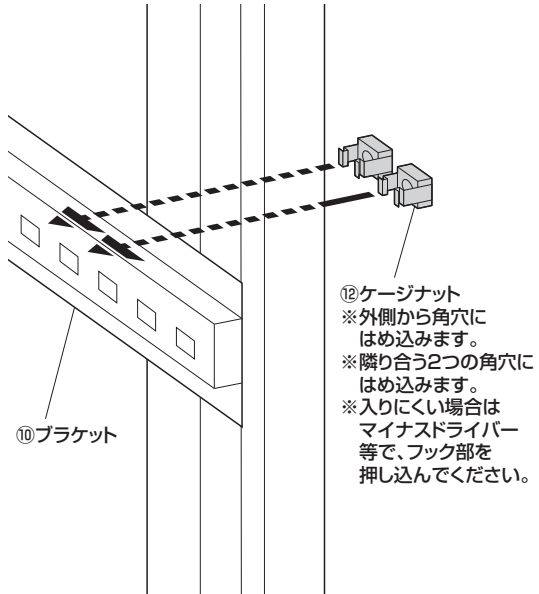
## 6 マウントフレームを取付けます。

① マウントフレームを取付ける位置を決めます。



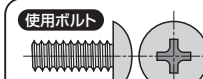
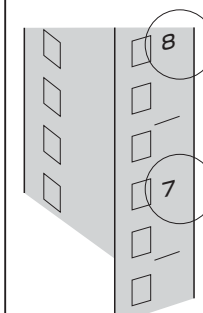
※左右のマウントフレームが同じ位置になるように取付けてください。

② ブラケットのマウントフレームを取付ける位置にケージナットを取付けます。

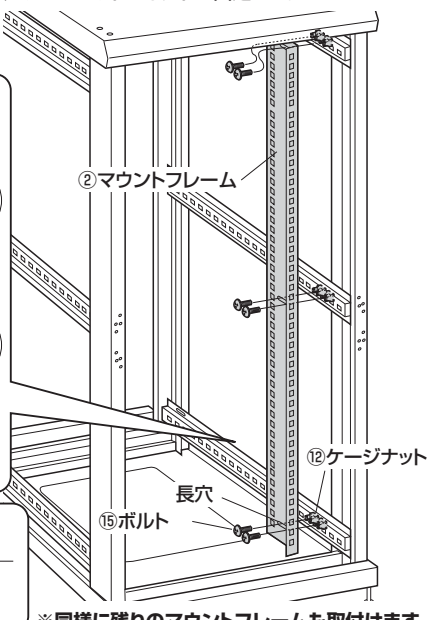


③ マウントフレームの長穴とケージナットをボルトで固定します。

※印刷している番号が前から読めるように取付けてください。



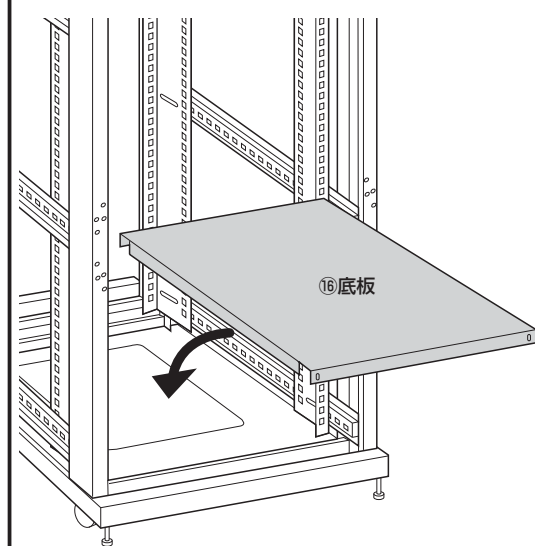
⑮ ボルト (M6×15)



※同様に残りのマウントフレームも取付けます。

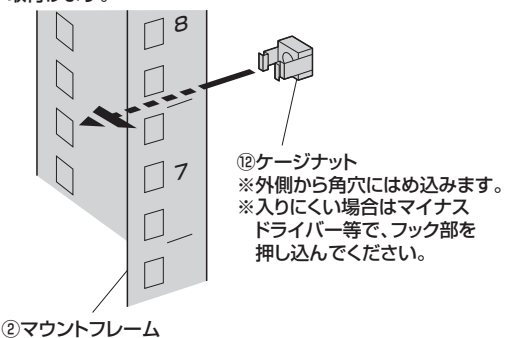
## 7 底板を取付けます。

※パネル(下)に乗せます。



## 8 棚板を取付けます。

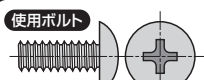
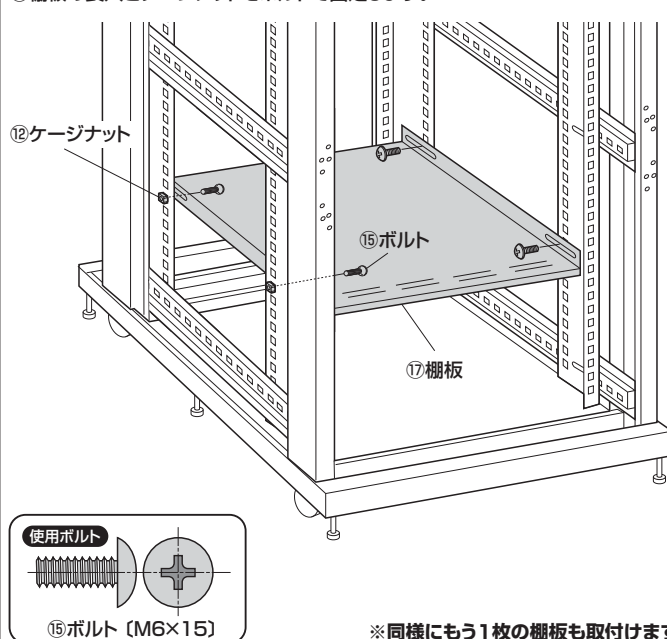
① マウントフレーム側面の棚板を取付ける位置にケージナットを取付けます。



側面から見た図

※すべてのマウントフレームに同じ高さで取付けてください。  
※中央のブラケットがある位置には取付けできません。

② 棚板の長穴とケージナットをボルトで固定します。



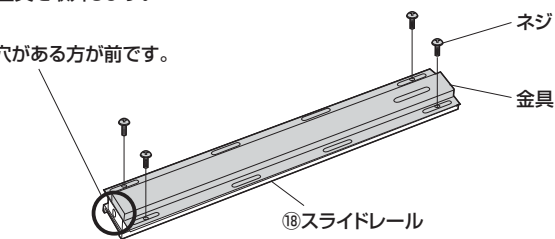
⑮ ボルト (M6×15)

※同様にもう1枚の棚板も取付けます。

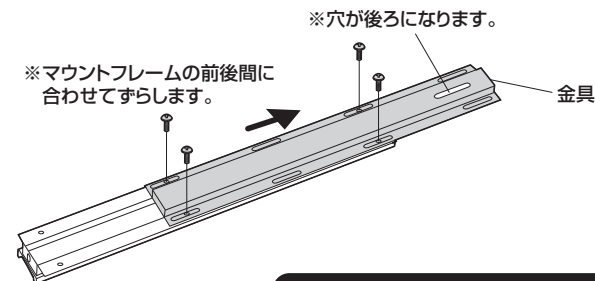
## 9 スライドレールを取付ける準備をします。

① スライドレールの金具を取外します。

※マウント取付け穴がある方が前です。



② スライドレールの金具を取付け直します。

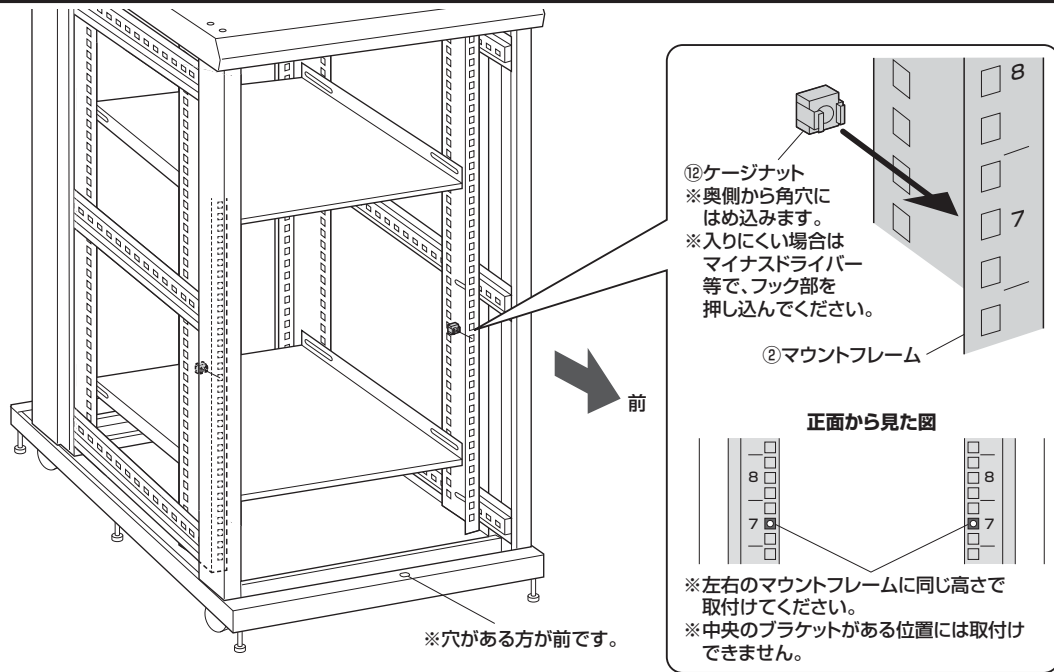


※マウントフレームの前後間に合わせてずらしします。

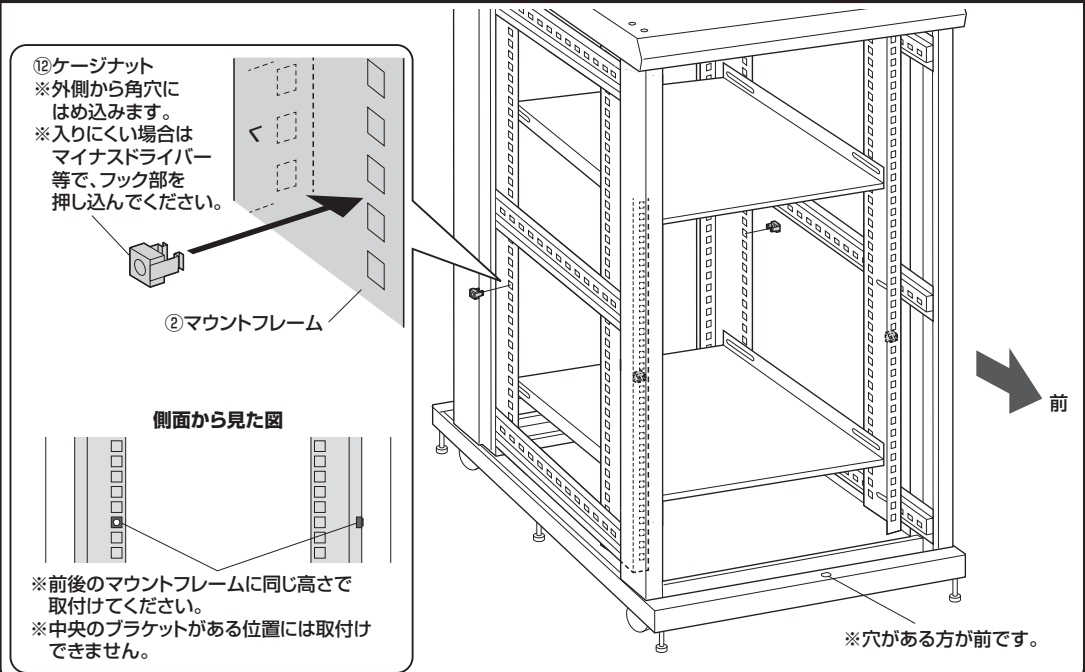
※同様にもう1つのスライドレールも伸ばします。

※ネジはゆるめに付けておきます。

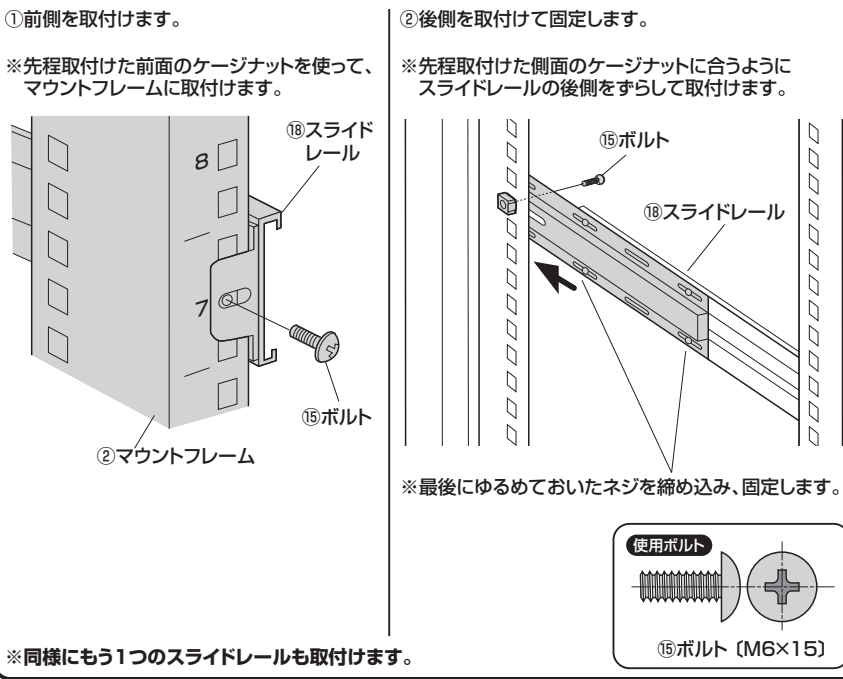
### 10 前側のマウントフレームにケージナットを取付けます。



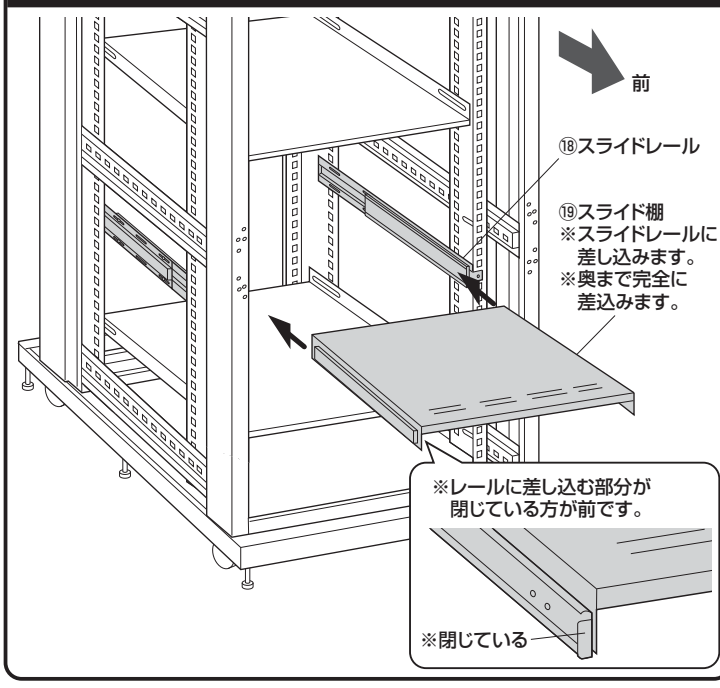
### 11 後側のマウントフレームにケージナットを取付けます。



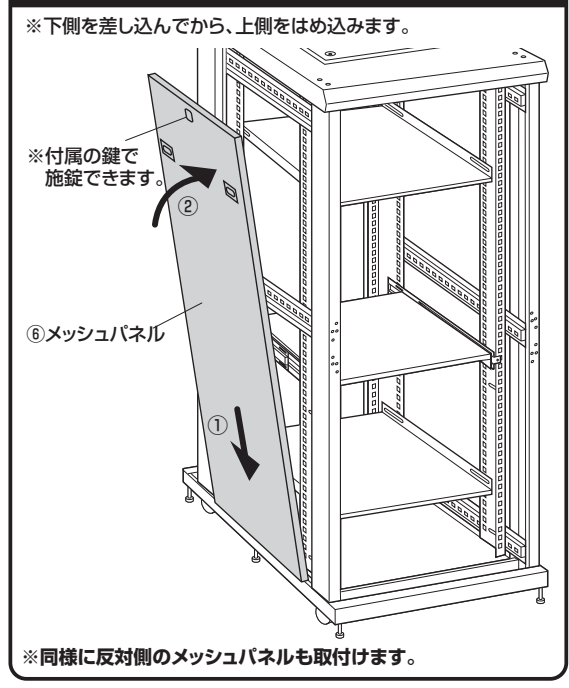
### 12 スライドレールを取付けます。



### 13 スライド棚を取付けます。



### 14 メッシュパネルを取付けます。

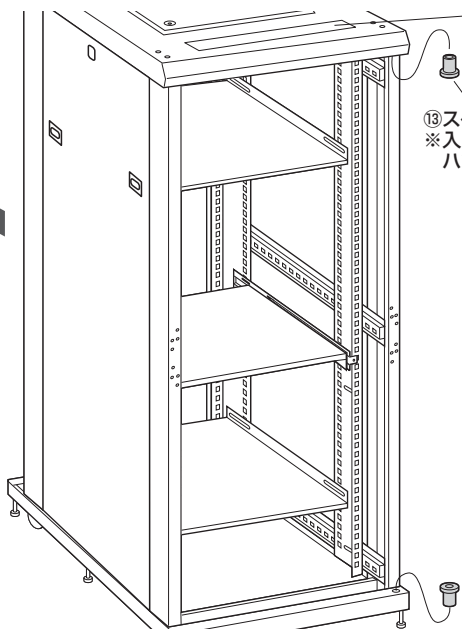


**15****後扉を取付けます。**

※扉は右開き、左開きどちらでも使用することができます。本図は右開きの場合です。左開きにする場合は左右反対に取付けてください。

①スペーサーを差し込みます。

前

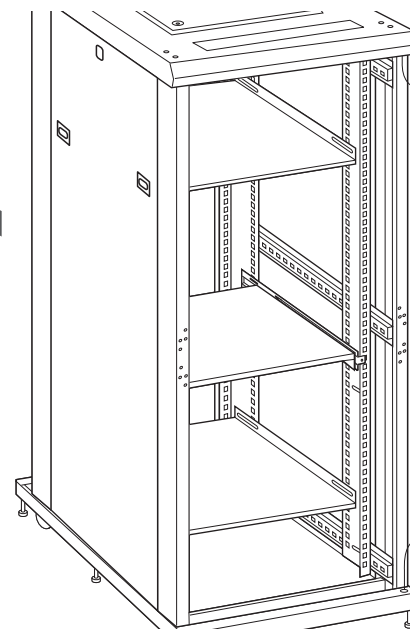


※配線用の穴がある方が後ろです。

⑬スペーサー  
※入りにくい場合はプラスチックハンマーなどで叩き入れてください。

②後扉を取付けます。

前



※ピンを差し込みます。(ピンはレバーで上下します)

④後扉  
※レバーがある方が裏側です。

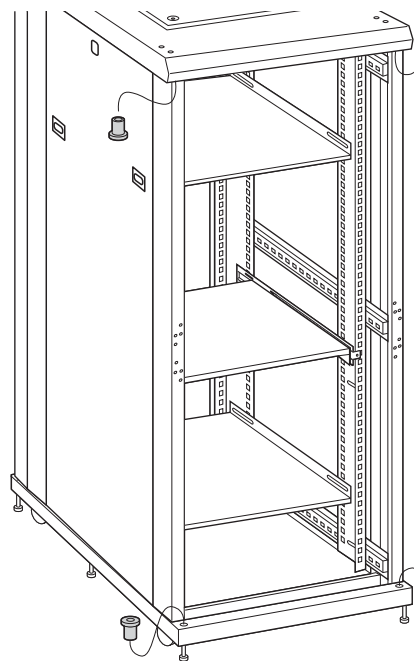
レバー

↑

※ピンを差し込みます。

**16****前扉を取付けます。**

①スペーサーを差し込みます。



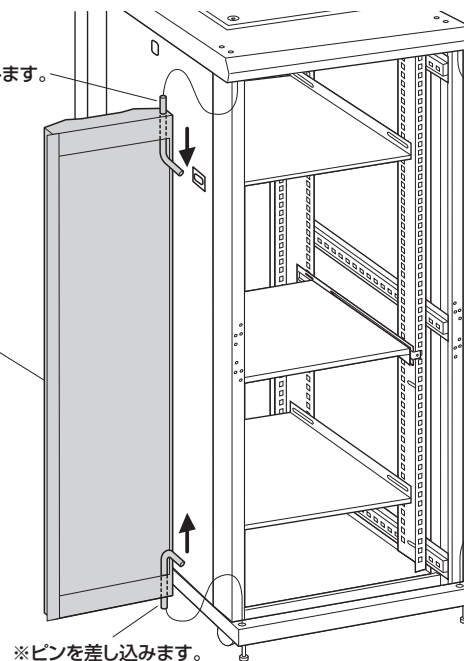
前

⑬スペーサー  
※入りにくい場合はプラスチックハンマーなどで叩き入れてください。

②前扉を取付けます。

※ピンを差し込みます。

③-L  
前扉(左)



※ピンを差し込みます。(ピンはレバーで上下します)

レバー

↑

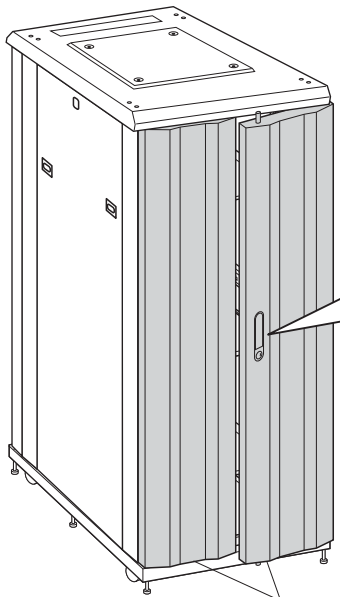
※ピンを差し込みます。

③-R  
前扉(右)  
※ハンドルのある方が右です。

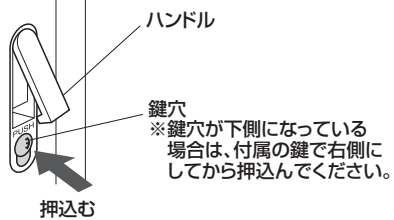
前

17

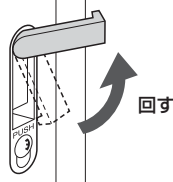
扉を閉めて、完成です。



- ① 鍵穴を押込みます。  
※ハンドルが飛び出します。

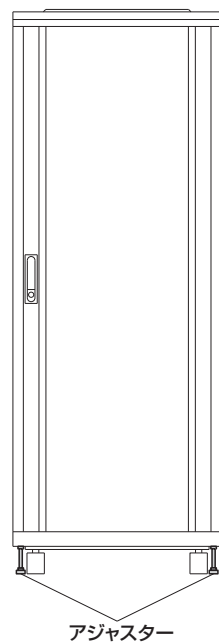


- ② ハンドルを図の方向に回してから、扉を閉めます。

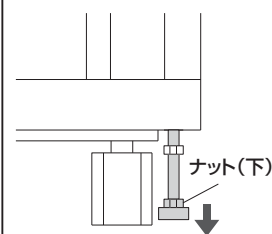


- ③ ハンドルを戻します。  
※付属の鍵でロック可能です。

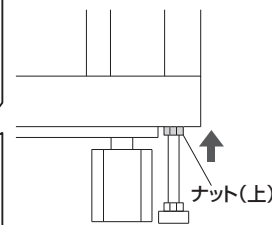
アジャスターを使用して本体のガタつきを防ぐことができます。



- ① 下側のナットを回してアジャスターを接地させます。

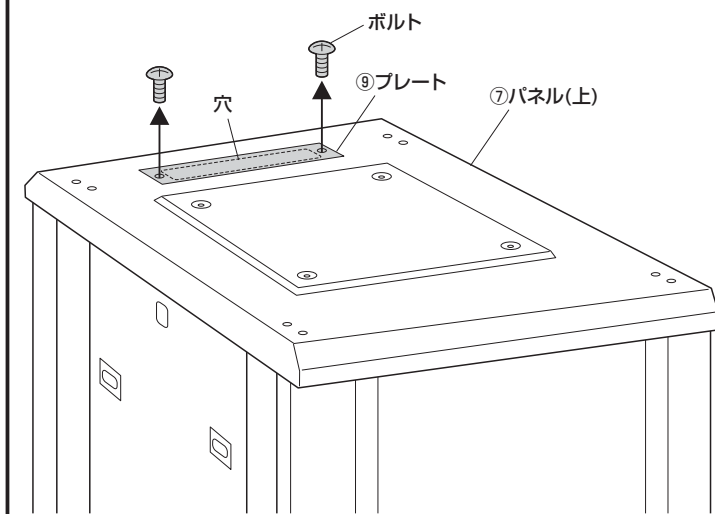


- ② 上側のナットを回して本体に押し付け、アジャスターを固定します。



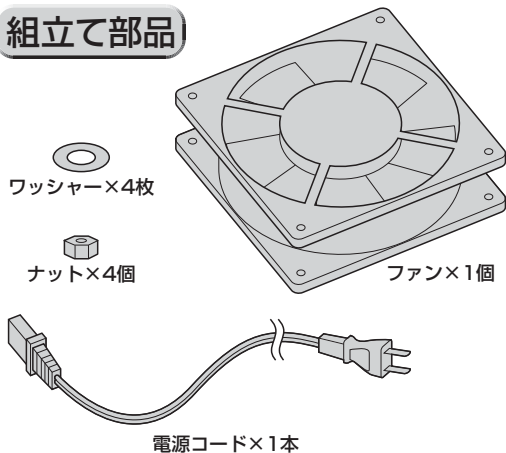
プレートを取外し、天井面から配線を行うことができます。

※プレートの下に配線用の穴があります。



# ファン(オプション 品番:CP-FANS・CP-SFANS・CP-FANS38)の取付方法

## 組立て部品

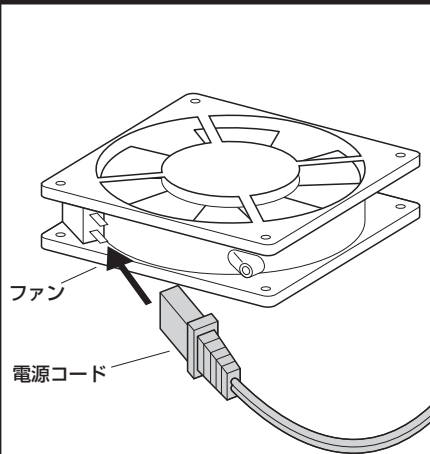


### 使用ボルト

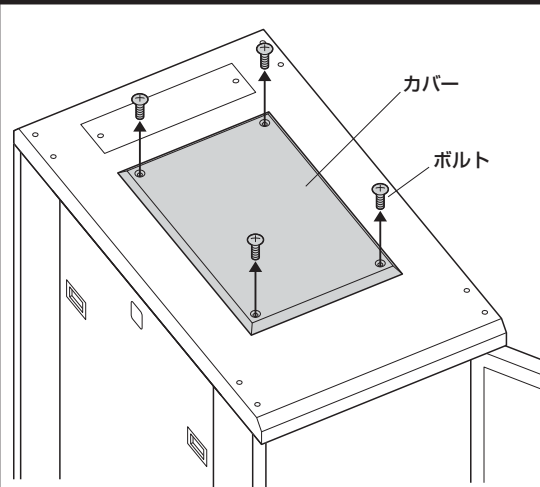


ボルト×4本 (M3×40)  
※CP-FANS38はM3×55

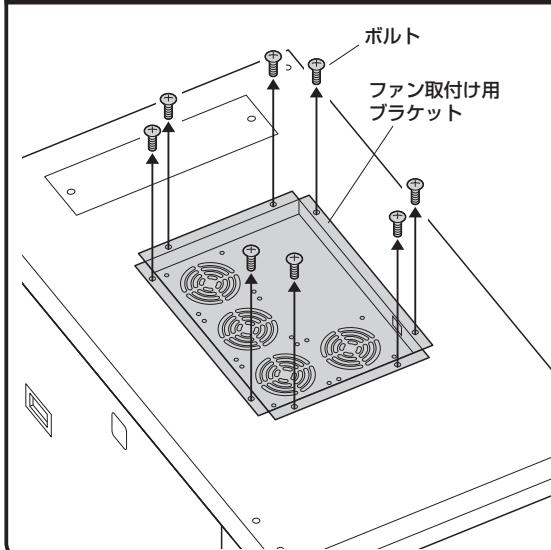
## 1 電源コードをファンに差し込みます。



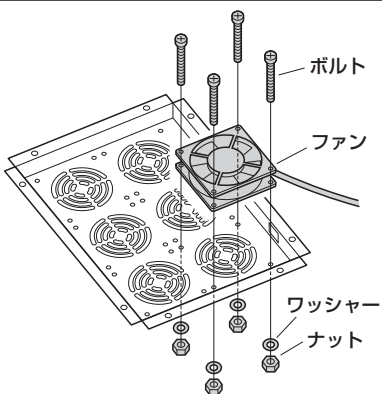
## 2 サーバラックの天井面のカバーを取外します。



## 3 ファン取付け用ブラケットを取外します。



## 4 ファン取付け用ブラケットにファンを取付けます。

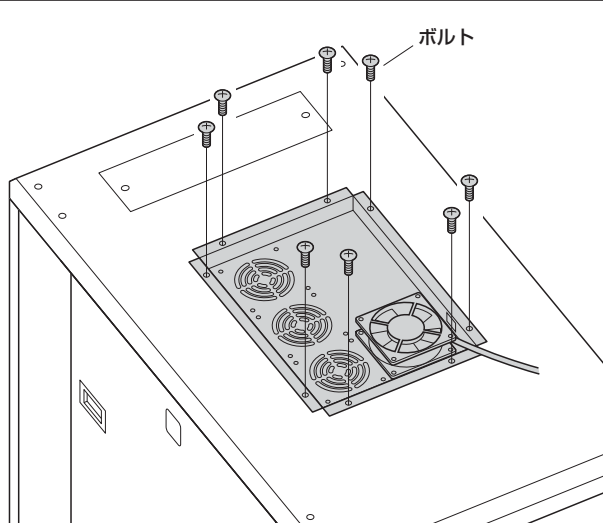


### 使用ボルト

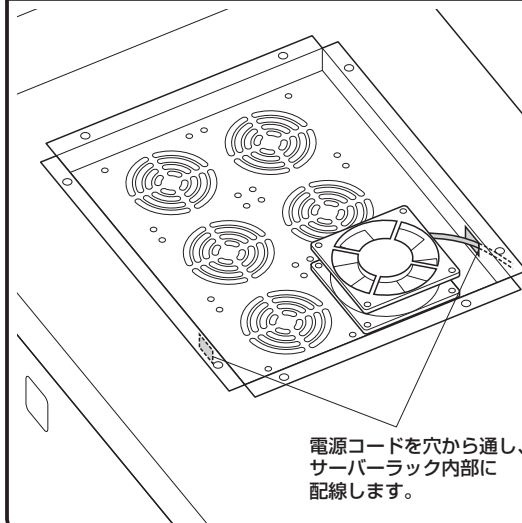


ボルト (M3×40)  
※CP-FANS38はM3×55

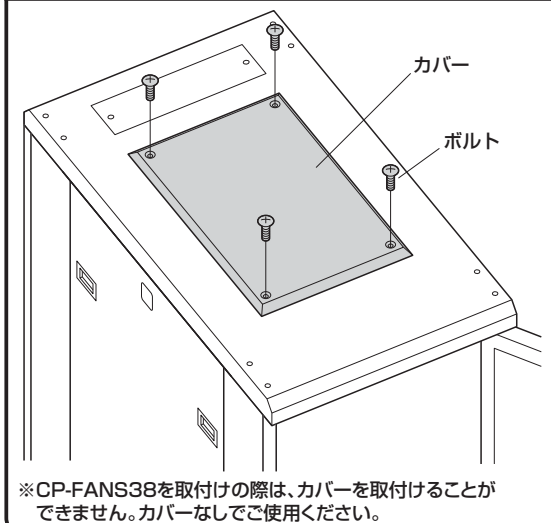
## 5 サーバラックにファン取付け用ブラケットを取付けます。



## 6 サーバラック内部に電源コードを通します。



## 7 サーバラックにカバーを取付けて完成です。



## サンワサプライ株式会社

岡山サブライセンター / 〒700-0825 岡山県岡山市北区田町1-10-1  
TEL.086-223-3311 FAX.086-223-5123  
東京サブライセンター / 〒140-8566 東京都品川区南大井6-5-8  
TEL.03-5763-0011 FAX.03-5763-0033

<https://www.sanwa.co.jp/>