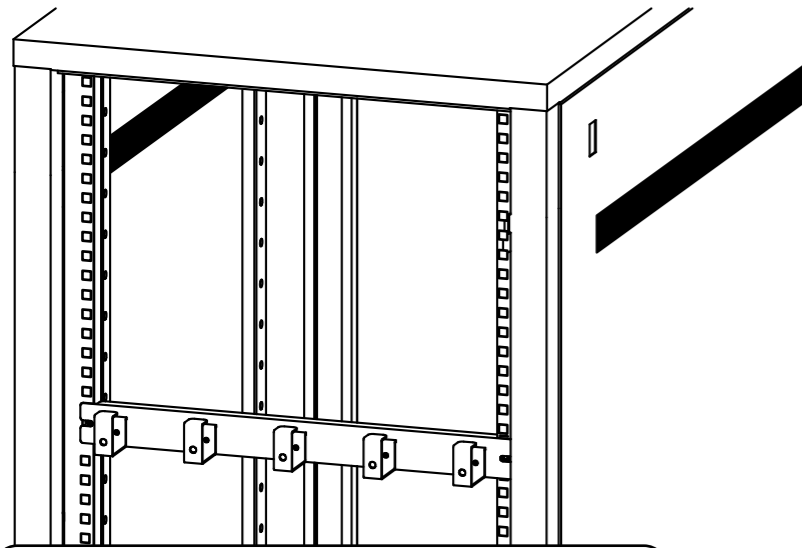


この度は、弊社製品をお買求めいただきましてありがとうございました。  
この製品は組立式になっておりますので、下記の要領で組み立ててください。  
パッキングケースの中には、下記の部品が入っています。

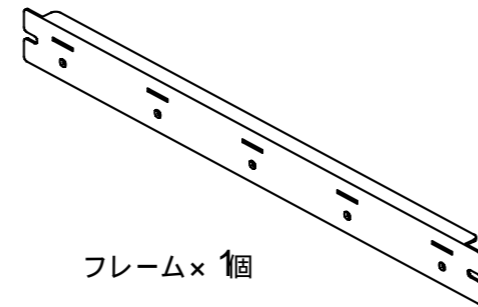
用意していただくもの・・・手袋（鋼製ですので組み立ての際は必ず着用してください。）・プラスドライバー

完成図



マウントフレームは取付け穴の2番目以降に取付けて下さい。

組立て部品



フレーム× 1個



フック× 5個



ケージナット× 2個

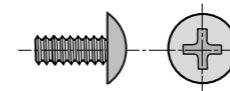


台座× 2個

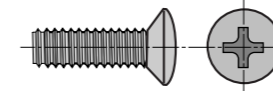


シリアルナンバーシール

使用小部品

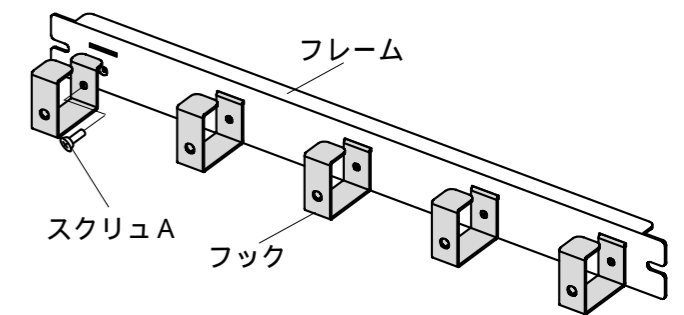


スクリュA (M4× 8) × 5本

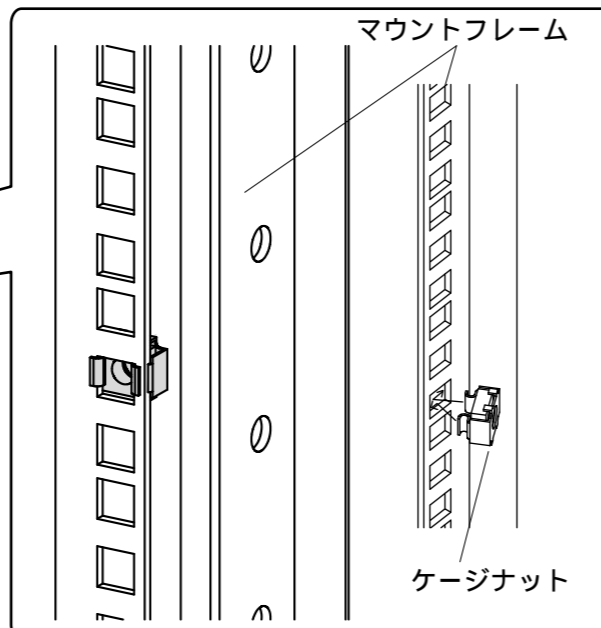
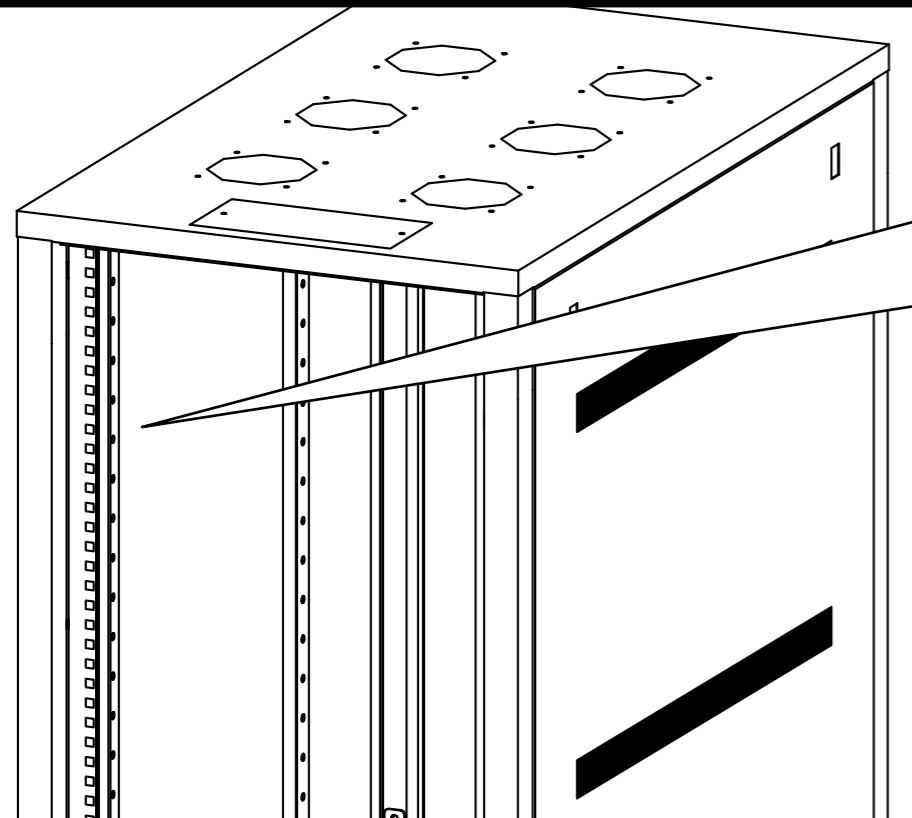


スクリュB (M5× 16) × 2本

1 フレームにフックをスクリュAで取付けます。



2 マウントフレームの角穴の裏側からケージナットを取付けます。



3 で取付けたケージナットにスクリュB、台座を使ってフレームを取付けて完成です。

