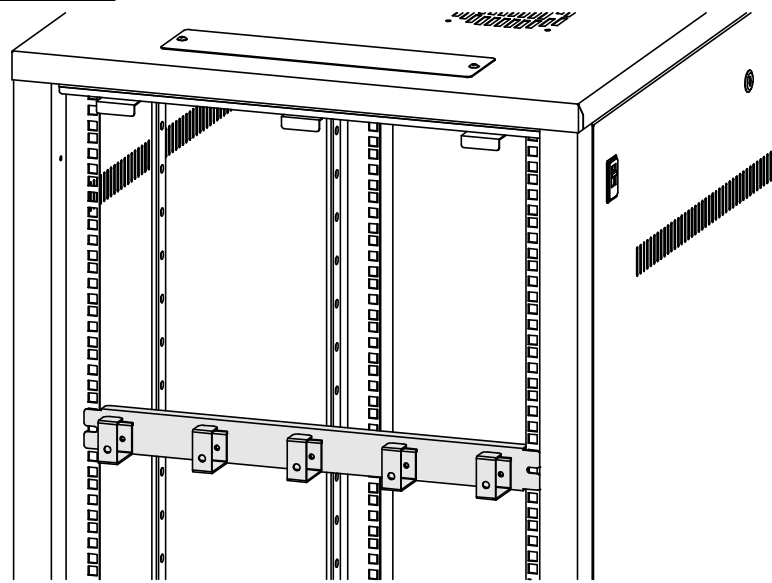


この度は、弊社製品をお求めいただきましてありがとうございました。
この製品は組立式になっておりますので、下記の要領で組み立ててください。
パッキングケースの中には、下記の部品が入っています。

★用意していただくもの・・・プラスドライバー・
手袋（鋼製ですので組み立ての際は必ず着用してください。）

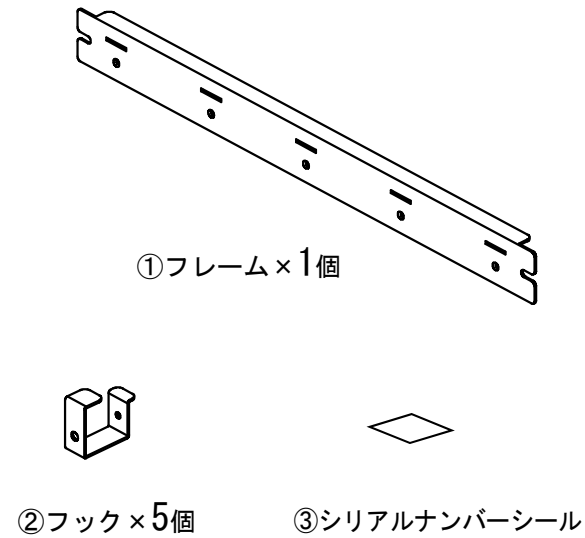
完成図



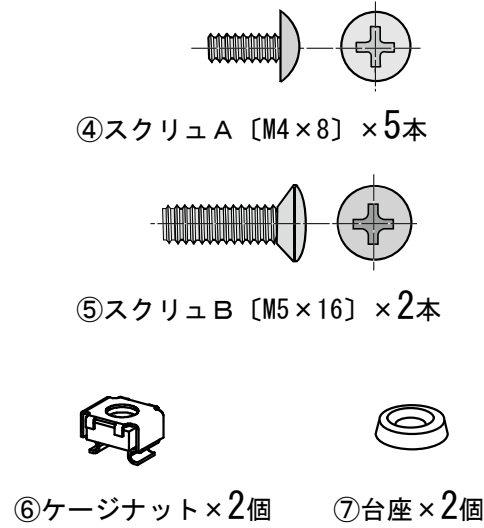
マウントフレームは取付け穴の2番目以降に取付けて下さい。

組立て部品

※部品の欠品や破損があった場合は、品番（CP-SVCHBBKAなど）と下記の部品番号（①～⑦）と部品名（フレームなど）をお知らせください。

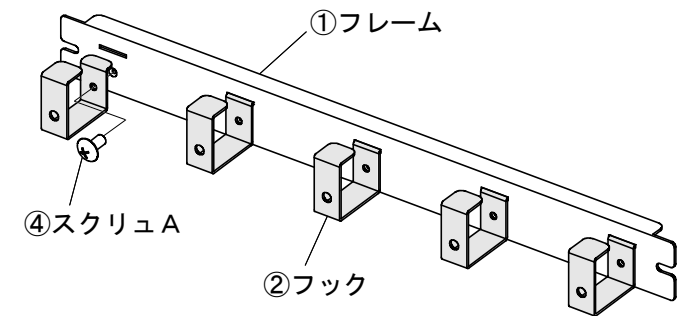


使用小部品



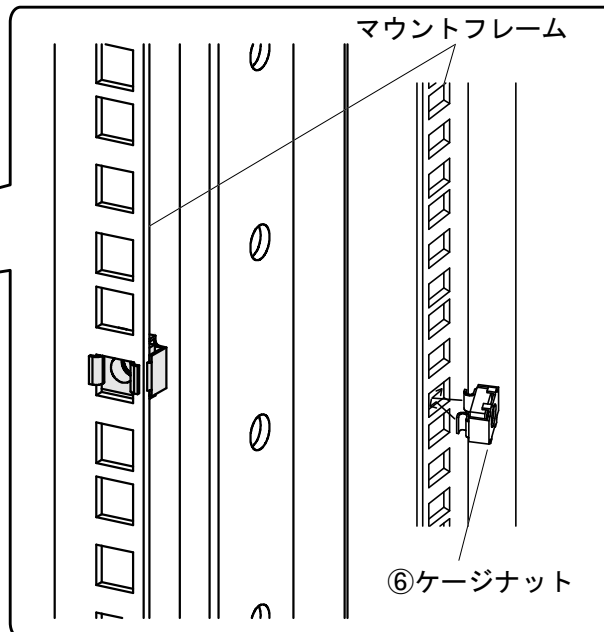
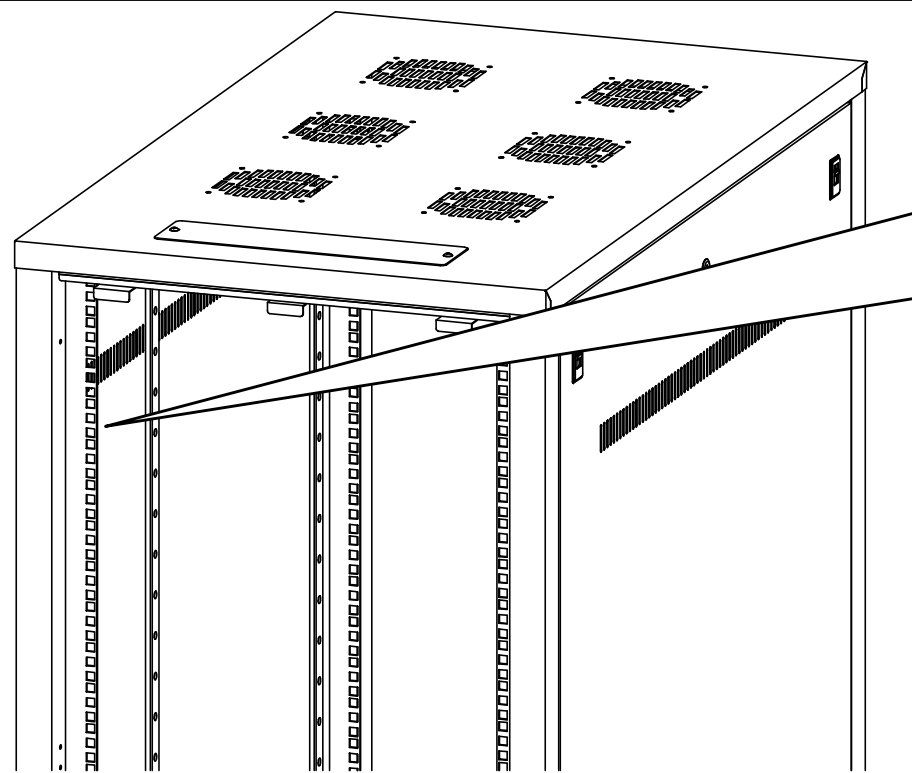
1

フレームにフックをスクリュAで取付けます。



2

マウントフレームの角穴の裏側からケージナットを取付けます。



3

手順(2)で取付けたケージナットにスクリュB、台座を使ってフレームを取付けて完成です。

