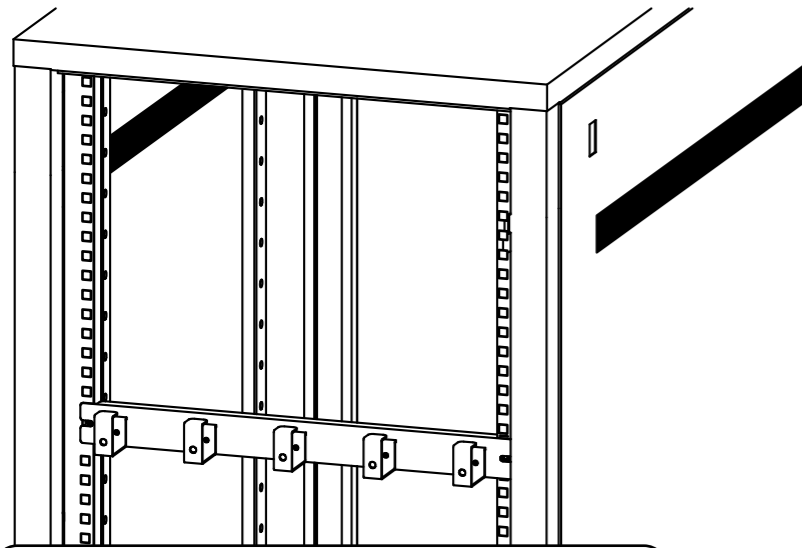


この度は、弊社製品をお買求めいただきましてありがとうございました。
 この製品は組立式になっております、パッキングケースの中に下記の部品が入っていますので確認の上、下記要領で組み立てて下さい。
 ご使用前に、製品の使い方と使用上の注意事項について書いた、説明書をよくお読みになり製品を末永くご使用いただくために、説明書を大切に保存して正しくお使い下さい。

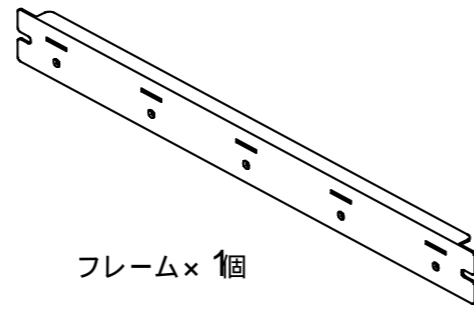
用意していただくもの・・・手袋（鋼製ですので組み立ての際は必ず着用してください。）・プラスドライバー

完成図

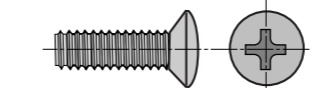
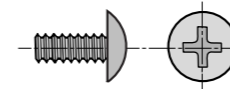


マウントフレームは取付け穴の2番目以降に取付けて下さい。

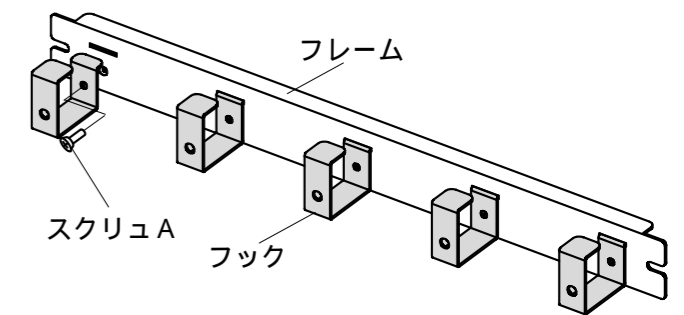
組立て部品



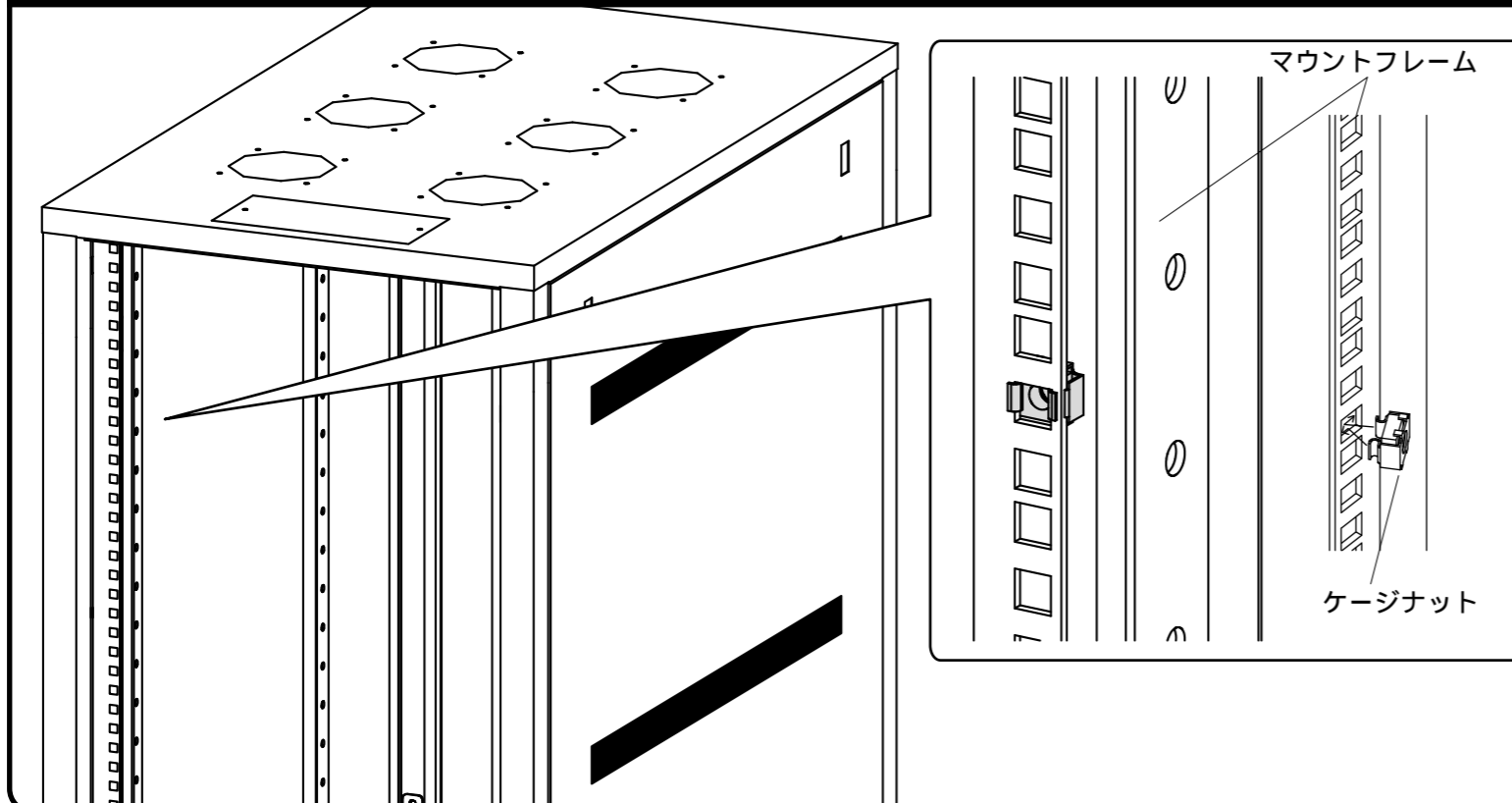
使用小部品



1 フレームにフックをスクリュAで取付けます。



2 マウントフレームの角穴の裏側からケージナットを取付けます。



3 で取付けたケージナットにスクリュB、台座を使ってフレームを取付けて完成です。

