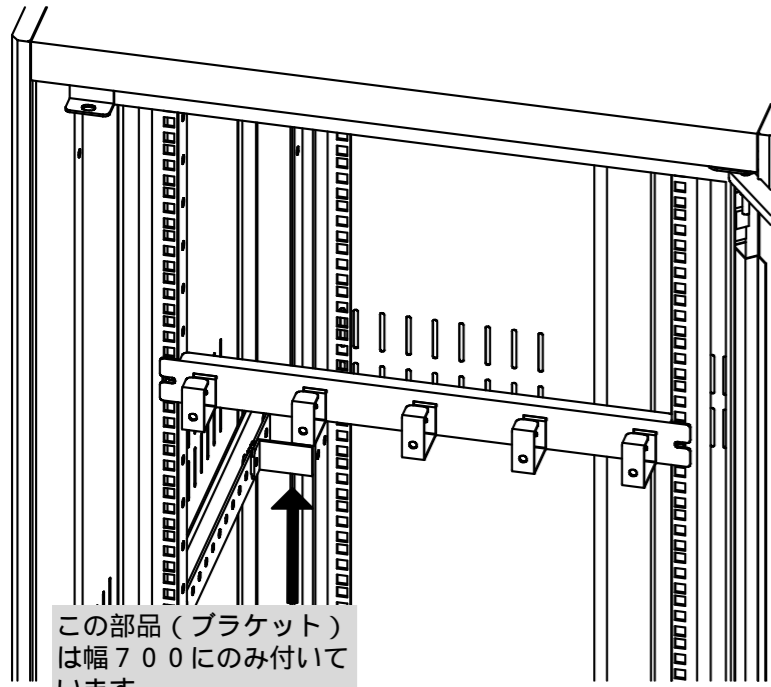


この度は、弊社製品をお買求めいただきましてありがとうございました。  
 この製品は組立式になっております、パッキングケースの中に下記の部品が入っていますので確認の上、下記要領で組み立て下さい。  
 ご使用前に、製品の使い方と使用上の注意事項について書いた、説明書をよくお読みになり製品を末永くご使用いただくために、説明書を大切に保存して正しくお使い下さい。

用意していただくもの・・・手袋（鋼製ですので組み立ての際は必ず着用してください。）・プラスドライバー

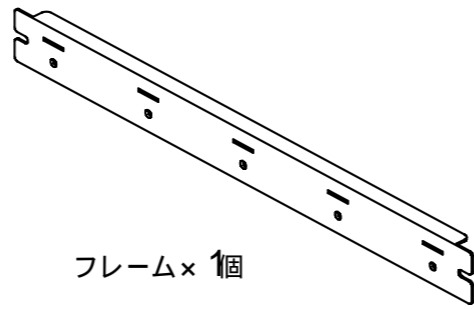
SANWA SUPPLY

完成図



この部品（ブラケット）は幅700にのみ付いています

組立て部品

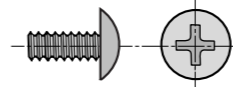


フレーム×1個

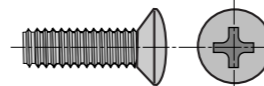


フック×5個

使用小部品



スクリュA (M4x8) × 5本



スクリュB (M5x16) × 2本

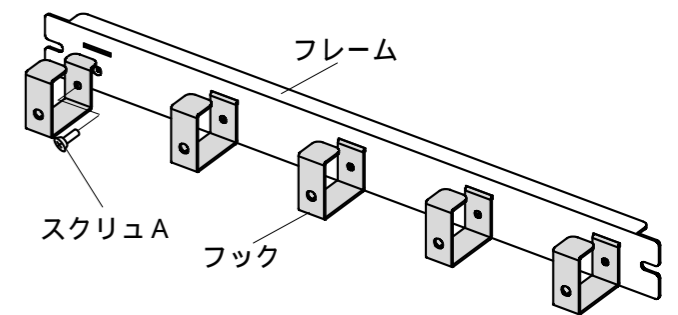


ケージナット×2個

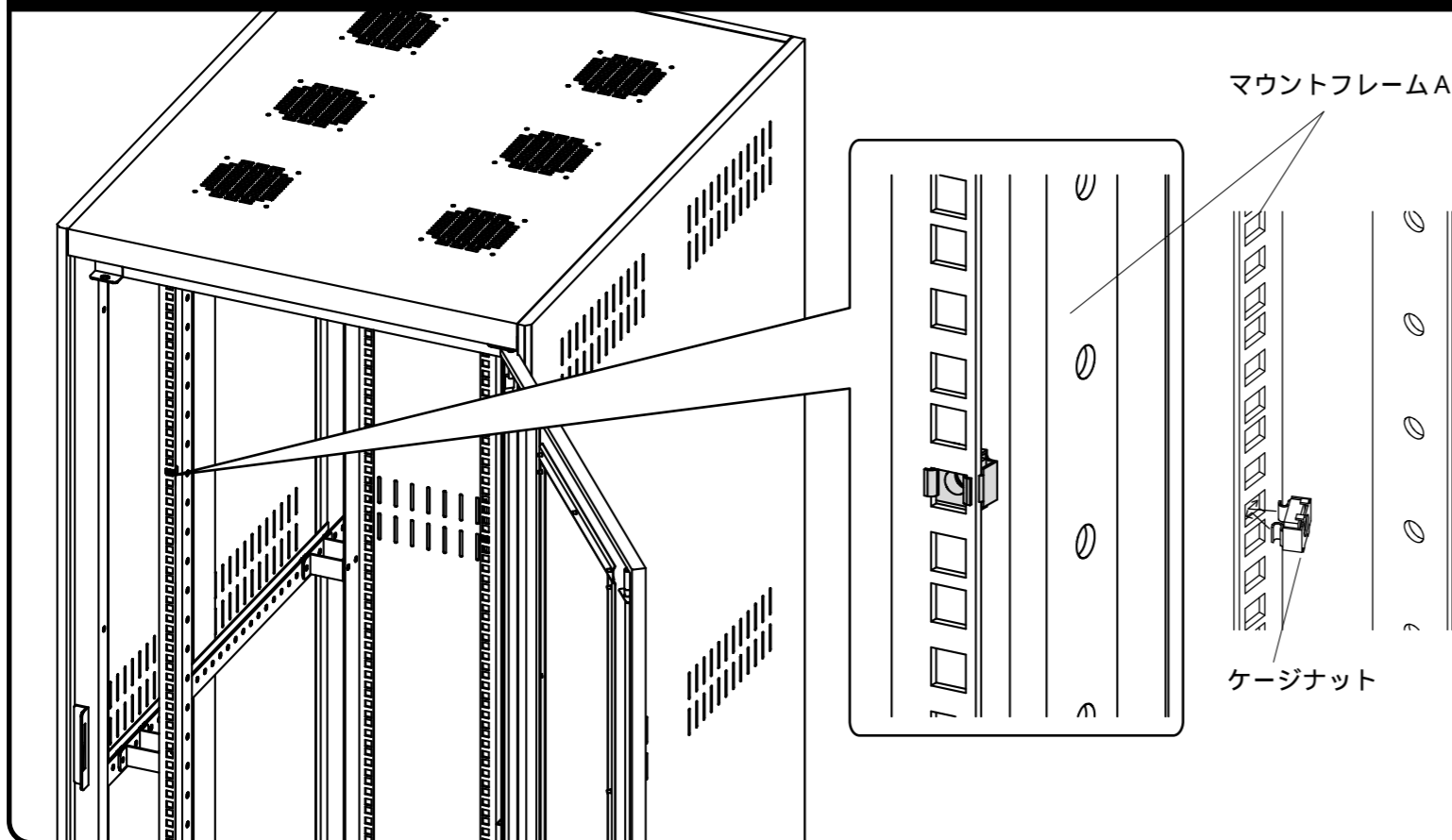


台座×2個

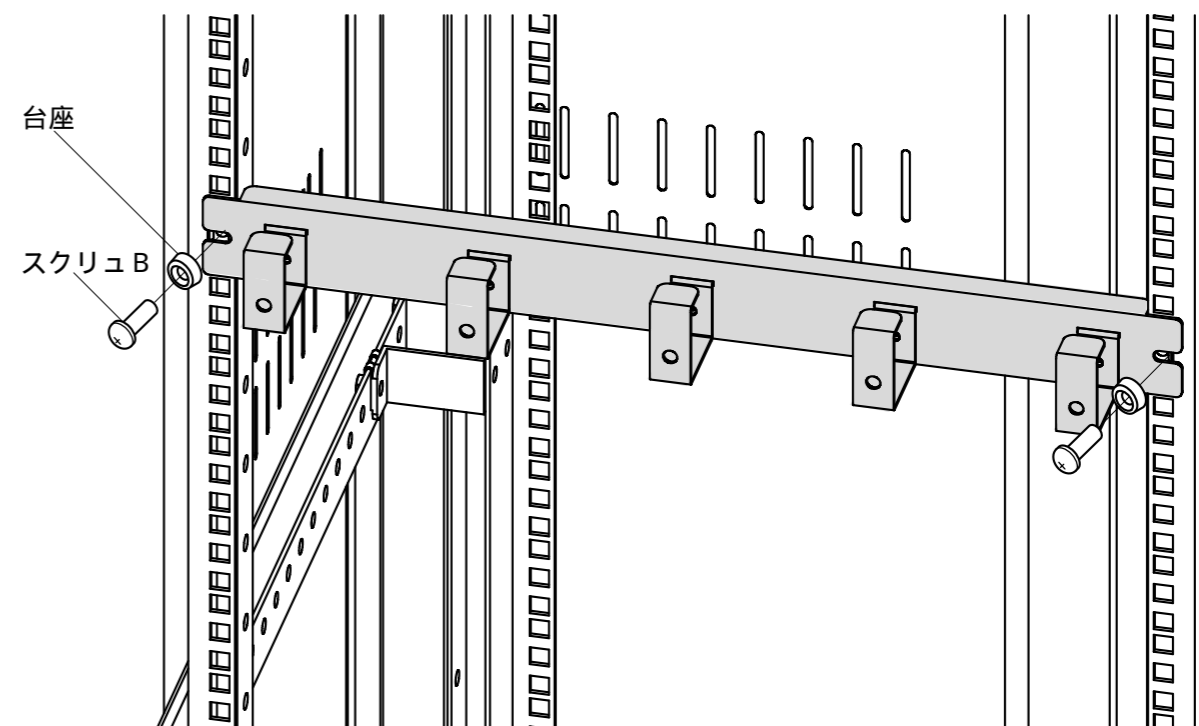
1 フレームにフックをスクリュAで取り付けます。



2 マウントフレームAの角穴の裏側からケージナットを取り付けます。



3 で取り付けしたケージナットにスクリュB、台座を使ってフレームを取り付けて完成です。



サンワサプライ株式会社

製品に関するお問い合わせ  
 製品の品質管理には細心の注意をはらっていますが、万一、不都合な点や製品に関するお問い合わせなどございましたら、お買求めの販売店又は右記までお気軽にご相談下さい。

岡山サプライセンター / 〒700-0825 岡山市田町1-10-1  
 ☎086-223-3311 FAX086-223-5123  
 東京サプライセンター / 〒140-8566 東京都品川区南大井6-5-8  
 ☎03-5763-0011 FAX03-5763-0033