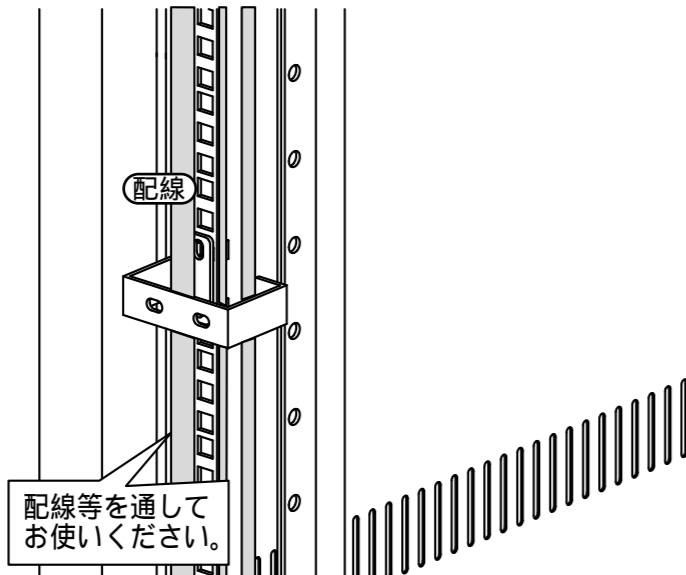




この度は、弊社製品をお買求めいただきましてありがとうございました。  
この製品は組立式になっておりますので、下記の要領で組み立ててください。  
パッキングケースの中には、下記の部品が入っています。

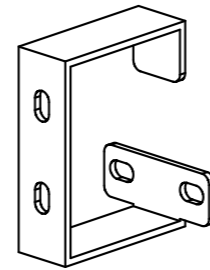
用意していただくもの・・・手袋（鋼製ですので組み立ての際は必ず着用してください。）・プラスドライバー

完成図



マウントフレームは取付け穴の2番目以降に取付けて下さい。

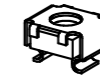
組立て部品



フック×10個



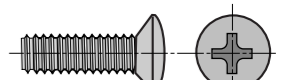
シリアルナンバーシール



ケージナット



台座

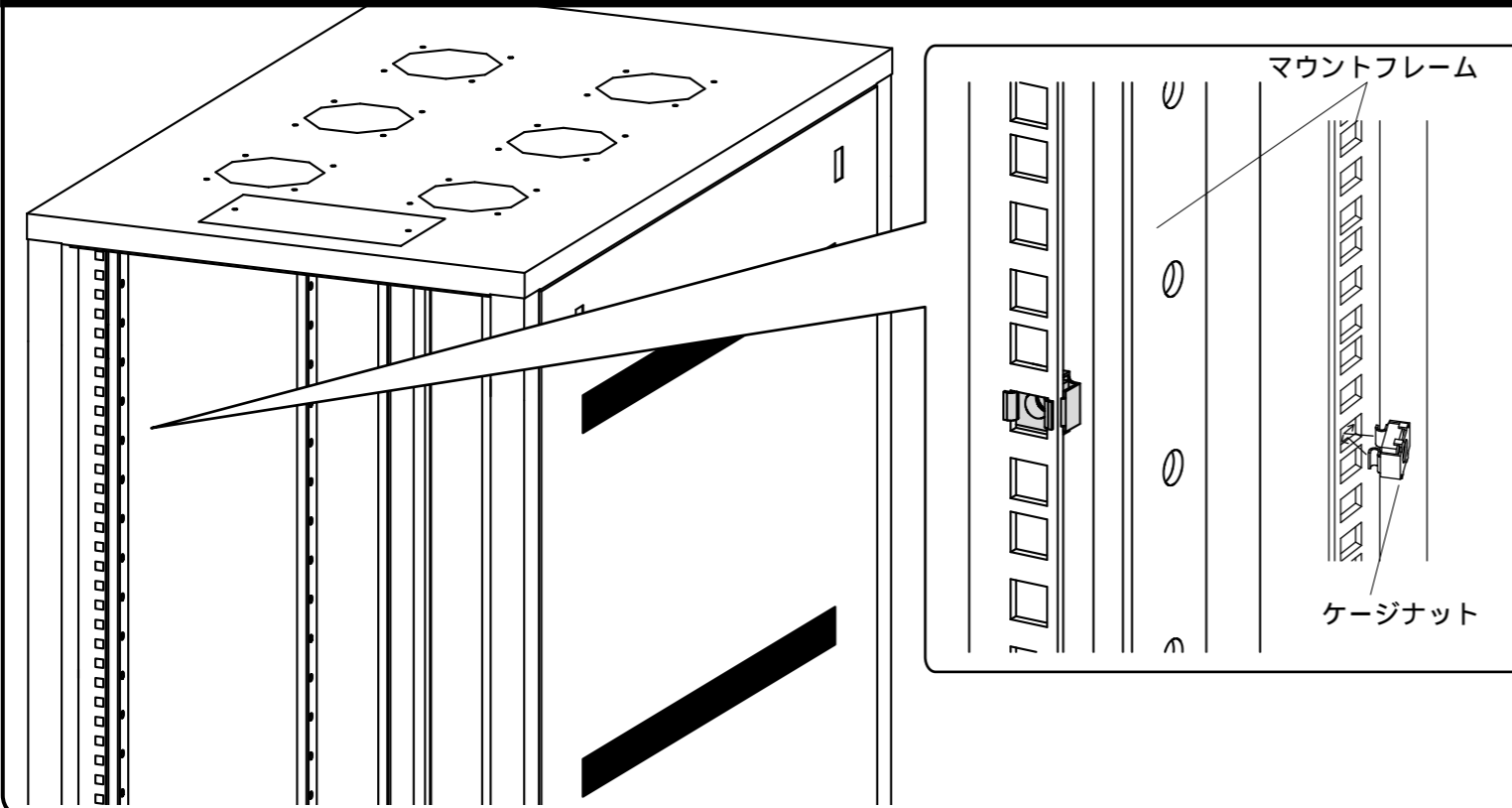


スクリュ (M5×16)

本製品には19インチマウント機器を取付ける為のケージナット、スクリュ、台座は付属しておりません。別途お買い求めください。

- CP-SVNUT20K (20個入)
- CP-SVNUT50K (50個入)
- CP-SVNUT100K (100個入)

1 マウントフレームの角穴の裏側からケージナットを取付けます。



2 で取付けたケージナットにスクリュ、台座を使ってフックを取付けて完成です。

