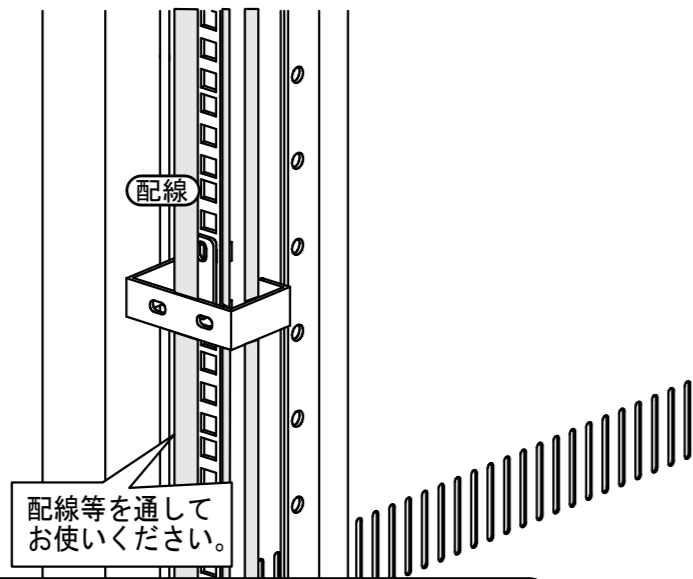


この度は、弊社製品をお求めいただきましてありがとうございました。  
この製品は組立式になっておりますので、下記の要領で組み立ててください。  
パッキングケースの中には、下記の部品が入っています。

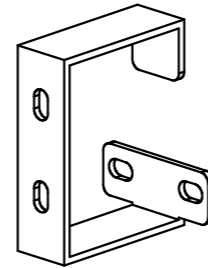
★用意していただくもの・・・手袋（鋼製ですので組み立ての際は必ず着用してください。）・プラスドライバー

完成図



マウントフレームは取付け穴の2番目以降に取付けて下さい。

組立て部品



①フック×10個



②シリアルナンバーシール

※部品の欠品や破損があった場合は、品番（CP-SVCH10BKAなど）と上記の部品番号（①②）と部品名（フックなど）をお知らせください。

本製品には19インチマウント機器を取付ける為のケージナット、スクリュー、台座は付属しておりません。別途お買い求めください。

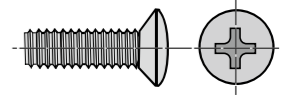
- CP-SVNUT20K (20個入)
- CP-SVNUT50K (50個入)
- CP-SVNUT100K (100個入)



ケージナット

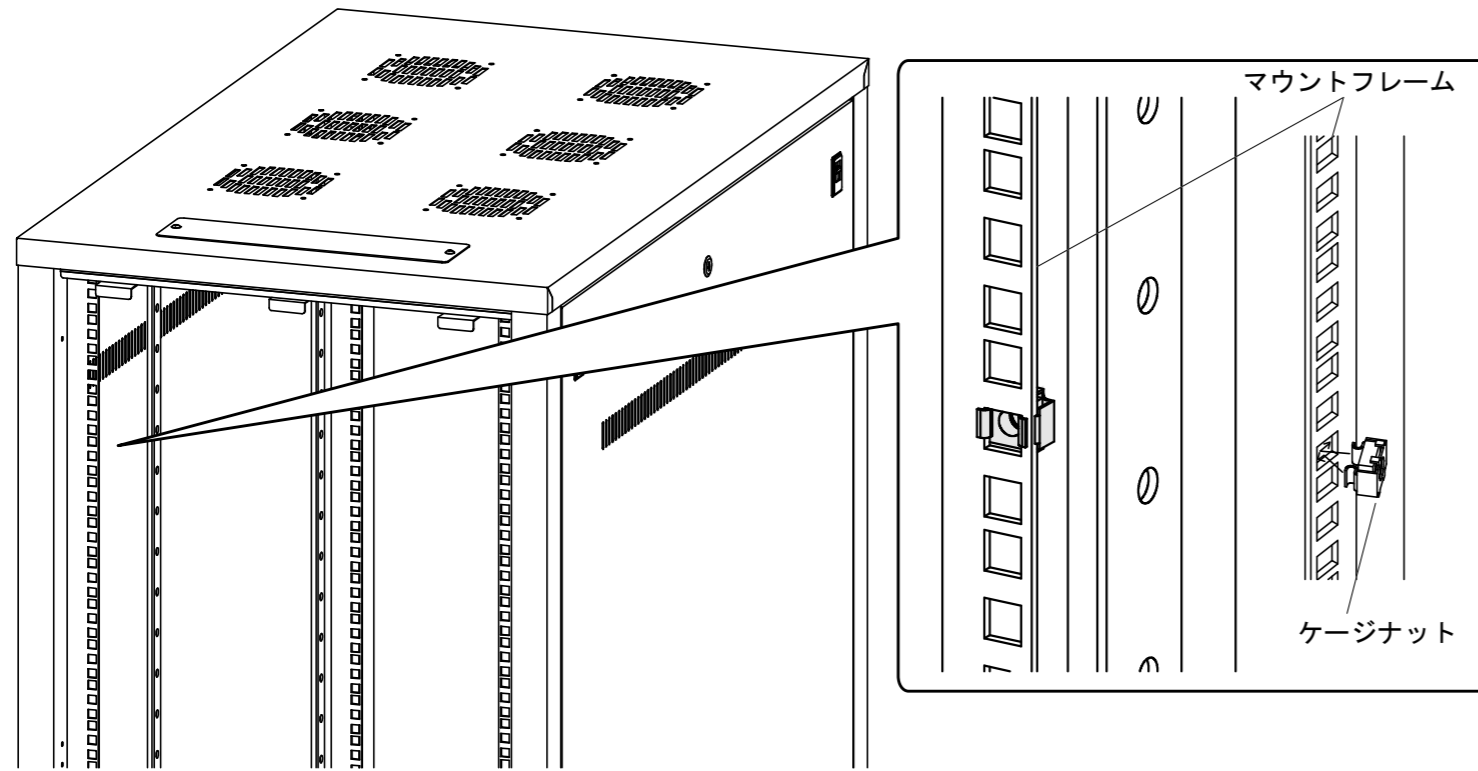


台座



スクリュー【M5×16】

1 マウントフレームの角穴の裏側からケージナットを取付けます。



2 手順(1)で取付けたケージナットにスクリュー、台座を使ってフックを取付けて完成です。

