



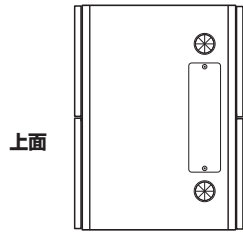
この度は、弊社製品をお求めいただきましてありがとうございました。
本製品は組立式になっておりますので、下記の要領で組み立ててご利用ください。
パッケージケースの中には、下記の部品が入っています。

**組立説明書は組立て後も
大切に保管してください。**

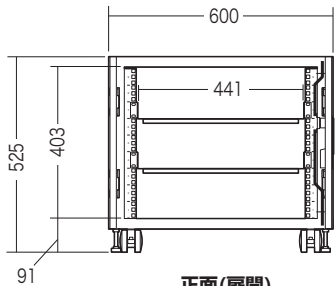
この製品を第三者に貸し出すときは、この説明書も共に
貸し出し、よく読んでから使用するようご指導ください。

★用意していただくもの……プラスドライバー、マイナスドライバー、
スパナ(14mmと17mm)、手袋

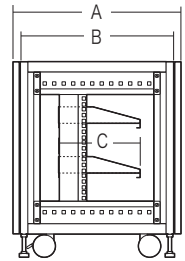
完成図



上面



正面(扉開)



側面(サイドパネル無し)

耐荷重 棚板:35kg
総耐荷重 100kg

	A	B	C
CP-SVCBOX3	450	410	220
CP-SVCBOX5	600	560	350

組立時のご注意

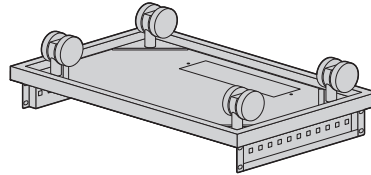
※本製品は非常に大きな部品や重い部品を含みます。
周囲の環境に十分ご注意の上、作業は必ず
大人二人以上で行ってください。

※ケガなどを防ぐために手袋の着用をおすすめします。

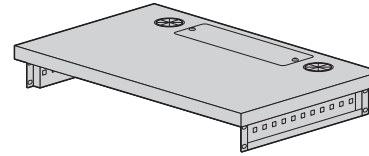
※マウントフレームなど左右に取付ける部品は
左右の位置・高さが合うように取付けてください。

組立て部品

※部品の欠品や破損があった場合は、品番(CP-SVCBOX3BKなど)と下記の部品番号(①~⑭)と部品名(棚板など)をお知らせください。
※記載されているアルファベットは梱包されている箱の名称を表しています。



①底板(キャスター付き)×1個 (A)



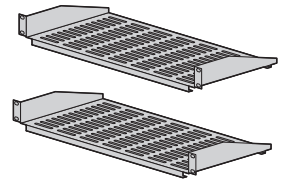
②天井板×1個 (A)



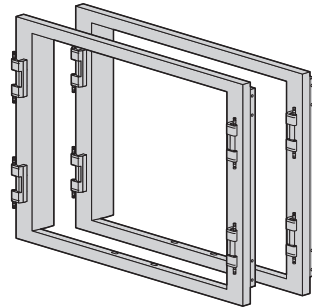
③マウント
フレーム(左) (A)
×1本



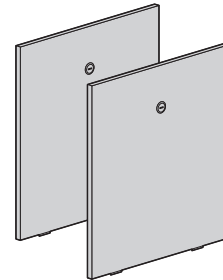
④マウント
フレーム(右) (A)
×1本



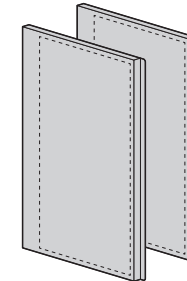
⑤棚板×2個 (A)



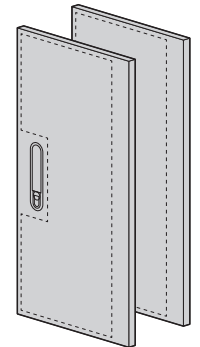
⑥前後フレーム×2個 (B)



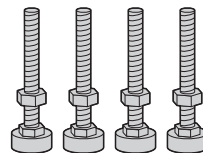
⑦サイドパネル×2枚 (B)



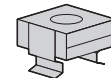
⑧扉(左)×2枚 (B)



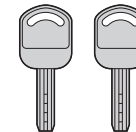
⑨扉(右)×2枚 (B)



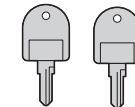
⑩アジャスター×4本 (B)



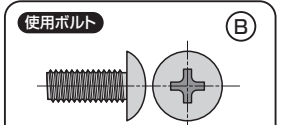
⑪キーナット(M6)
×20個(予備を含む) (B)



⑫鍵(扉用)×2本 (B)



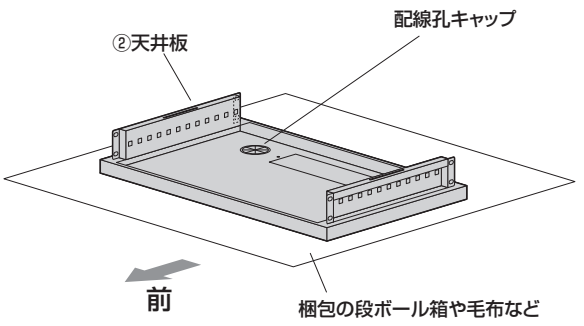
⑬鍵(サイドパネル用)
×2本 (B)



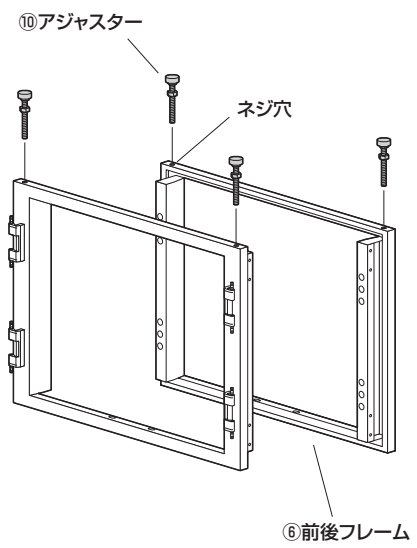
⑭ボルト[M6×15]×32本 (B)

1 天井板を段ボールなどの上に置きます。

※床への傷防止の為、段ボールや、毛布などを下に敷いてください。
 ※配線孔キャップのある方が後側です。

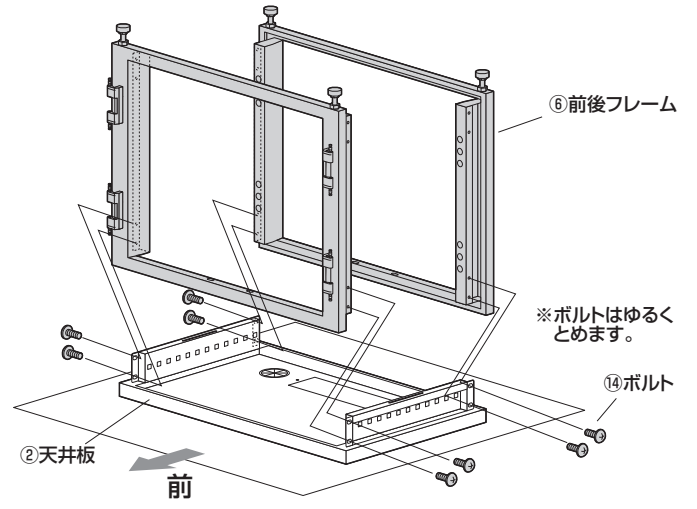
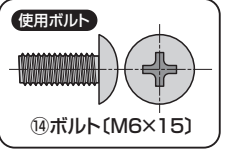


2 前後フレームにアジャスターを取付けます。



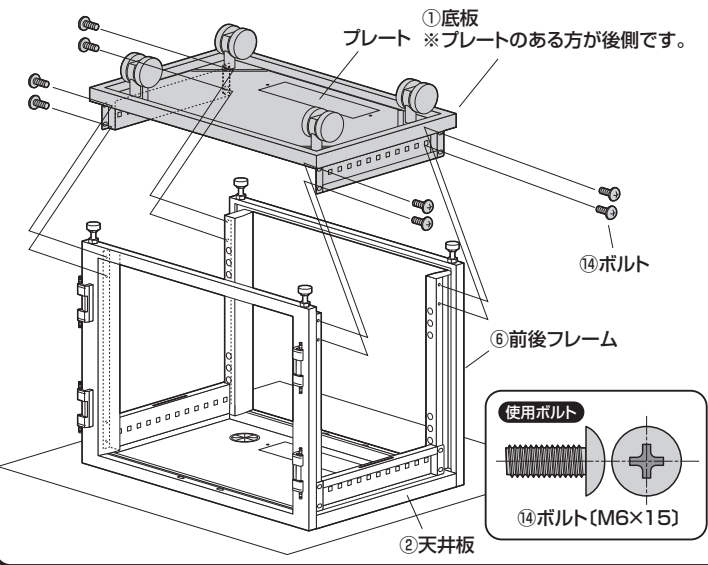
3 天井板に前後フレームを取付けます。

※天井板は、裏返して置きます。



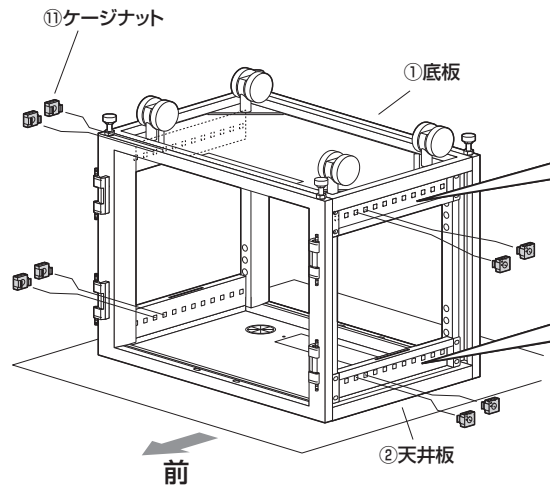
4 前後フレームに底板を取付けます。

※前後フレームを天井板と底板に押しつけながら、16本すべてのボルトを締め付けます。
 ※アジャスターはキャスターより低くなるように調整してください。



5 天井板と底板にケージナットを取付けます。

※取付けにくい場合はマイナスドライバーなどを使用してください。



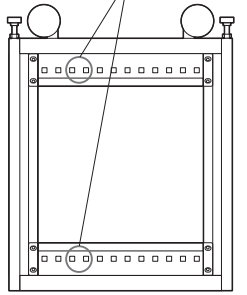
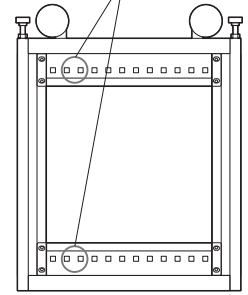
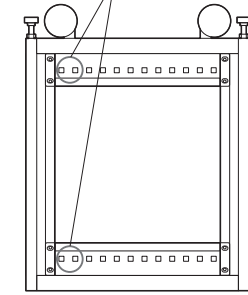
※棚に載せる機器によって3通りの位置が選べます。

【横から見た図】

※前から1と2番目の穴の場合。

※前から2と3番目の穴の場合。

※前から3と4番目の穴の場合。

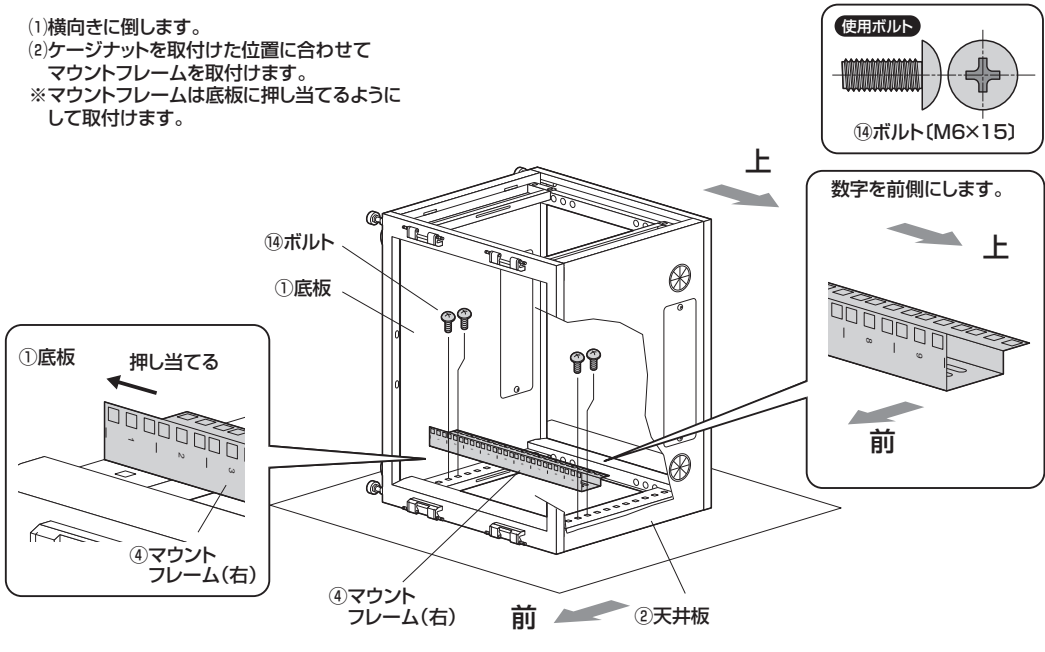


前 ←

※CP-SVCBOX3とCP-SVCBOX5どちらも前から1~4番目の穴に取付けます。

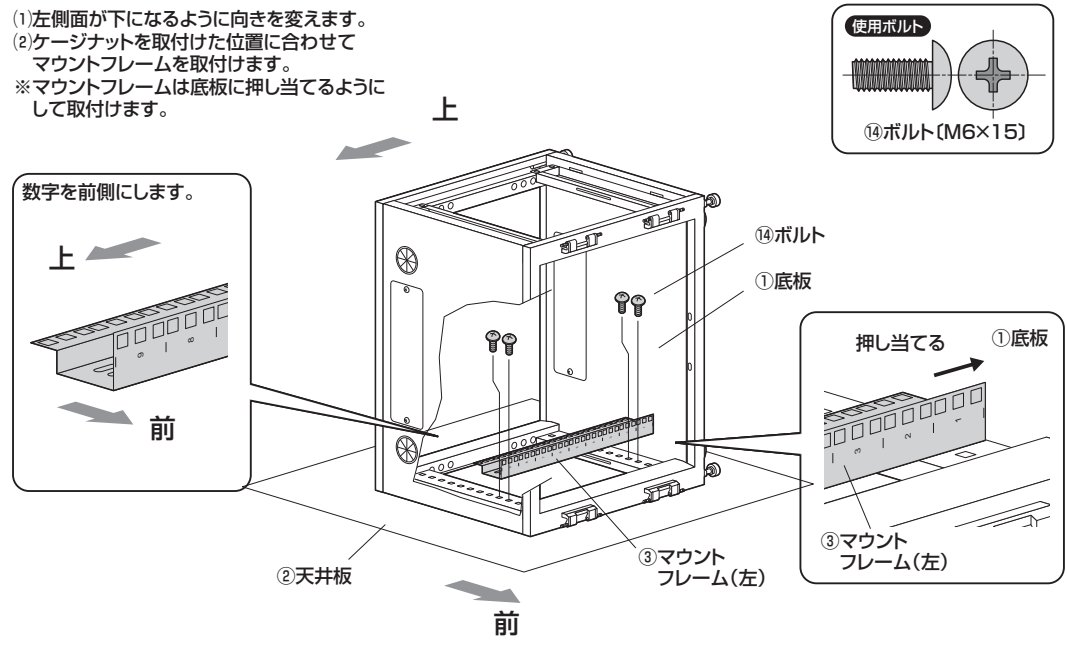
6 天井板と底板にマウントフレーム(右)を取付けます。

- (1)横向きに倒します。
 - (2)ケージナットを取付けた位置に合わせてマウントフレームを取付けます。
- ※マウントフレームは底板に押し当てるようにして取付けます。



7 天井板と底板にマウントフレーム(左)を取付けます。

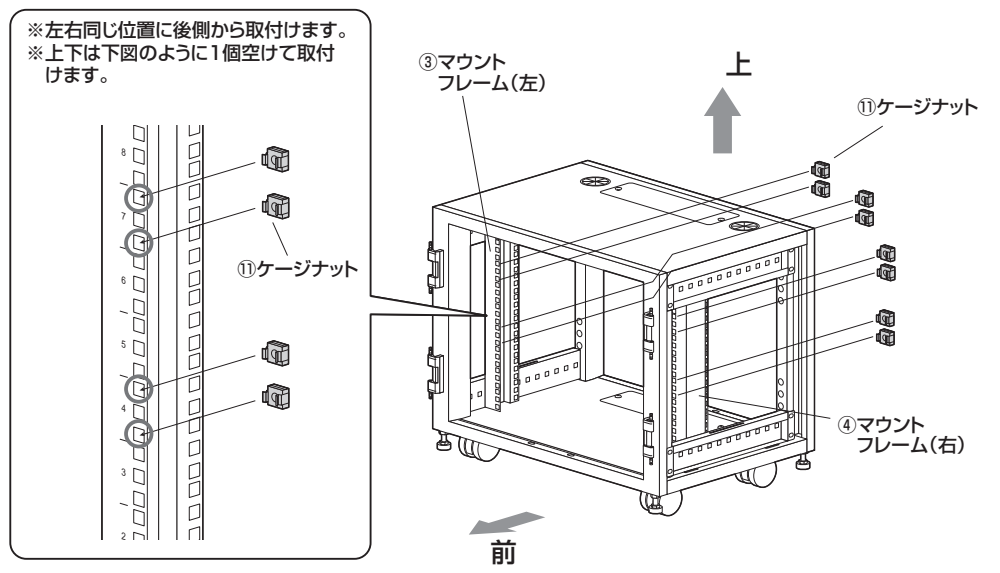
- (1)左側面が下になるように向きを変えます。
 - (2)ケージナットを取付けた位置に合わせてマウントフレームを取付けます。
- ※マウントフレームは底板に押し当てるようにして取付けます。



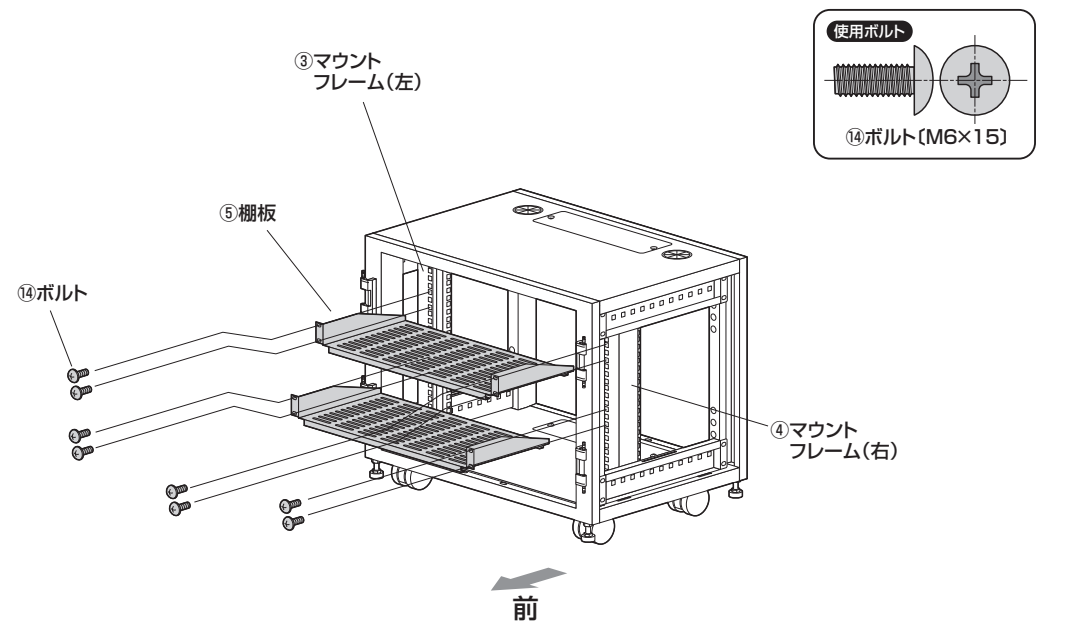
8 マウントフレームにケージナットを取付けます。

- ※ボックスを起こします。
- ※任意の高さに棚を決めてから、棚の位置に合わせてケージナットを取付けます。

- ※左右同じ位置に後側から取付けます。
- ※上下は下図のように1個空けて取付けます。



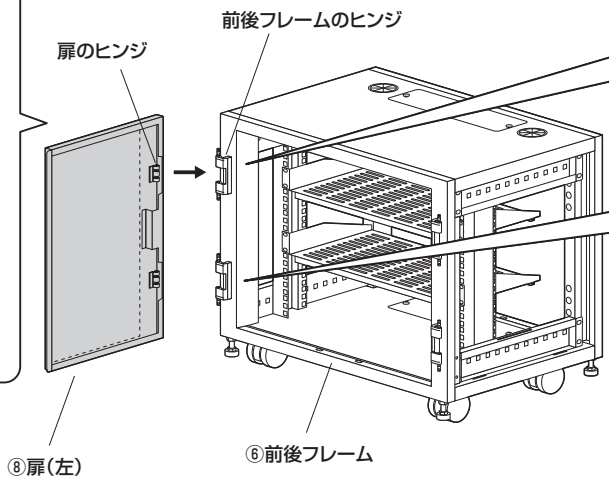
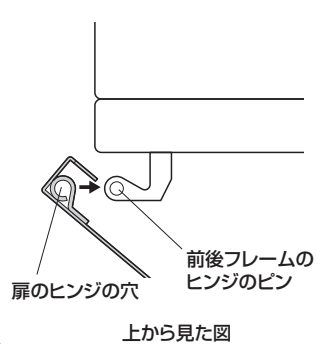
9 マウントフレームに棚板を取付けます。



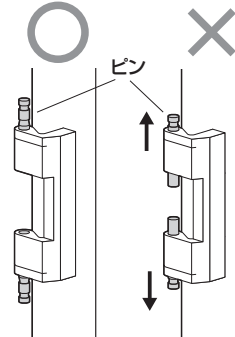
10

前後フレームに扉を取付けます。

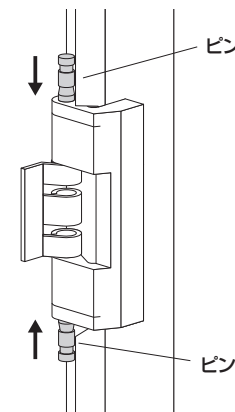
- (1) 下図のように扉を斜めにしながら扉ヒンジの穴と前後フレームのヒンジのピンが合うところまで移動させます。



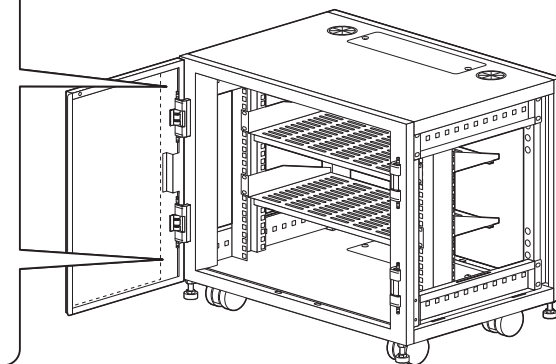
※ピンが内側に飛び出している場合は、マイナスドライバーなどで矢印の方向に動かします。



- (2) ピンをマイナスドライバーなどで矢印の方向に押し込み、ロックします。



※扉を外す時はマイナスドライバーなどでピンの先端を矢印と逆の方向に動かします。



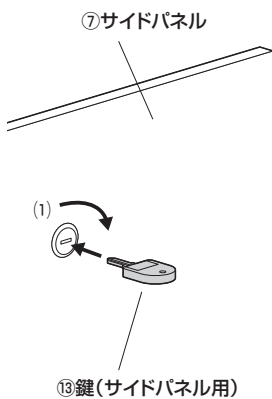
- (3) 同様にして扉(右)を取付けます。

- (4) 反対側にも同様にして扉(左)、扉(右)を取付けます。

11

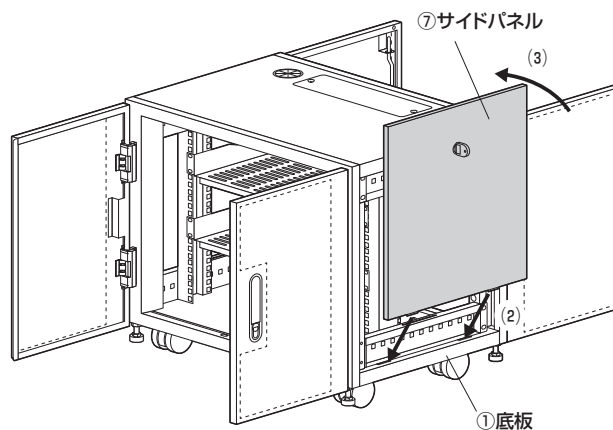
サイドパネルを取付けます。

- (1) サイドパネルの鍵穴に鍵(サイドパネル用)を差込み右に回します。



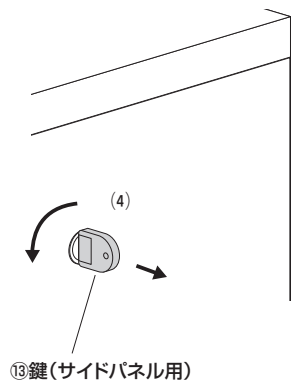
- (2) 鍵を挿した状態で底板のスリットにサイドパネル下部の突起を差込みます。

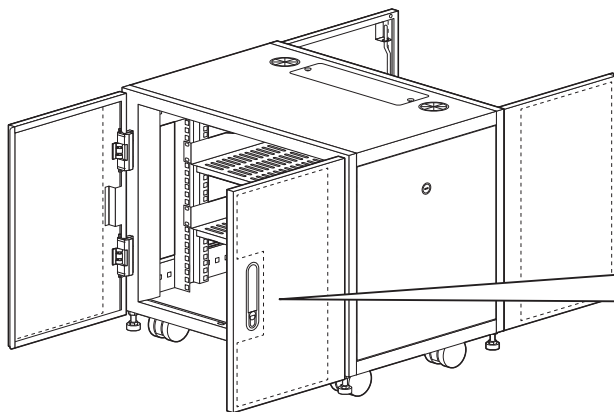
- (3) サイドパネル上部を押し込みます。



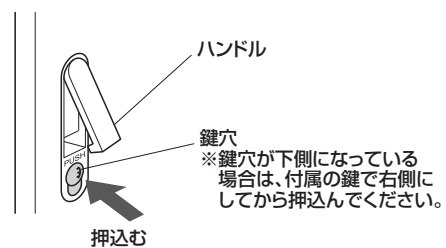
- (4) 鍵を左に回して抜きます。

※反対側も同様にして取付けます。

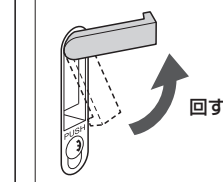




- (1) 鍵穴を押込みます。
※ハンドルが飛び出します。



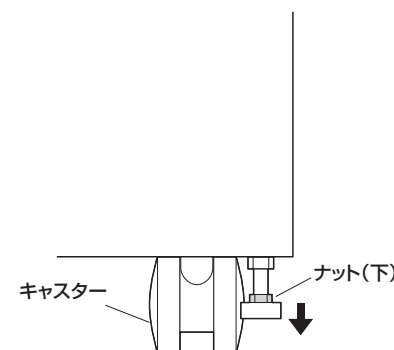
- (2) ハンドルを図の方向に回してから、扉を閉めます。



- (3) ハンドルを戻します。
※付属の鍵でロック可能です。

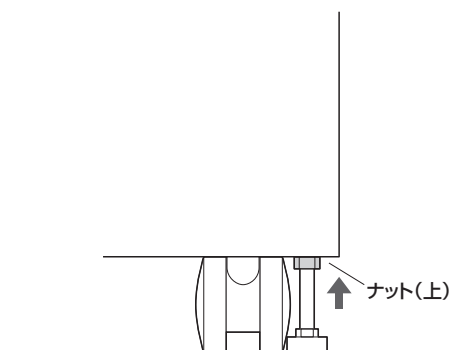
アジャスターの調整方法

- (1) 下側のナットを回してアジャスターを接地させます。
※14mmのスパナなどで回します。



正面から見た図

- (2) 上側のナットを回して本体に押し付け、アジャスターを固定します。
※17mmのスパナで回します。



正面から見た図

