

この度は、弊社製品をお買求めいただきましてありがとうございました。
本製品は組立式になっておりますので、下記の要領で組立ててください。
パッキングケースの中には、下記の部品が入っています。

**組立説明書は組立て後も
大切に保管してください。**

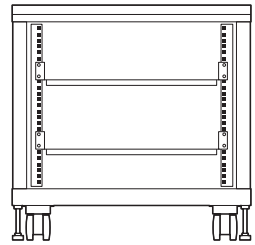
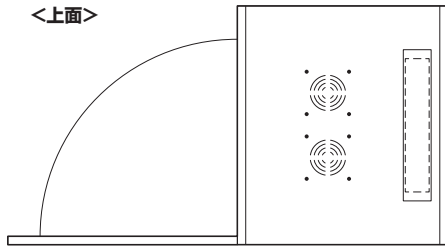
この製品を第三者に貸し出すときは、この説明書も共に
貸し出し、よく読んでから使用するようご指導ください。

★用意していただくもの……

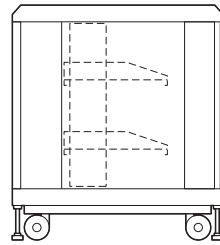
プラスドライバー、プラスチックハンマー、マイナスドライバー
手袋(組立て時のケガ等を防ぐために着用をおすすめします)

完成図

<上面>



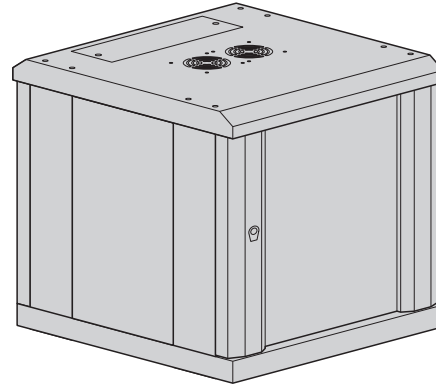
<正面 扉開>



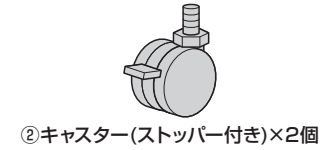
<側面 断面図>

組立て部品

※部品の欠品や破損があった場合は、品番 (CP-SVCBOX1 など) と
下記の部品番号 (①~⑧) と部品名 (ボルトなど) をお知らせください。



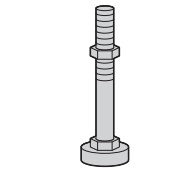
①本体×1個



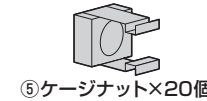
②キャスター(ストッパー付き)×2個



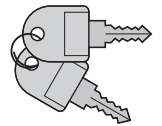
③キャスター(ストッパーなし)×2個



④アジャスター×4個



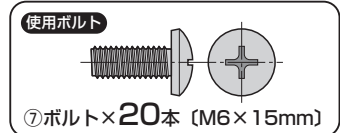
⑤ケージナット×20個



⑥鍵×2本



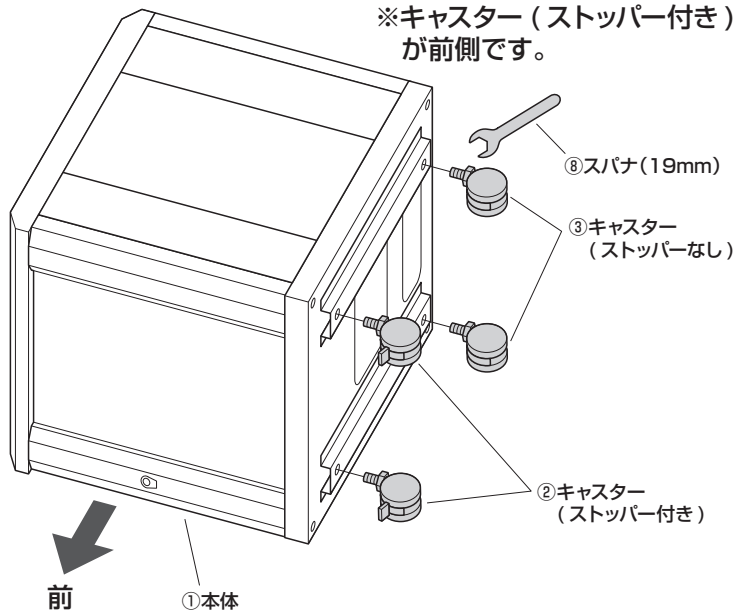
⑧スパナ(19mm)×1本



⑦ボルト×20本 [M6×15mm]

1 本体を横に倒し、キャスターを取付けます。

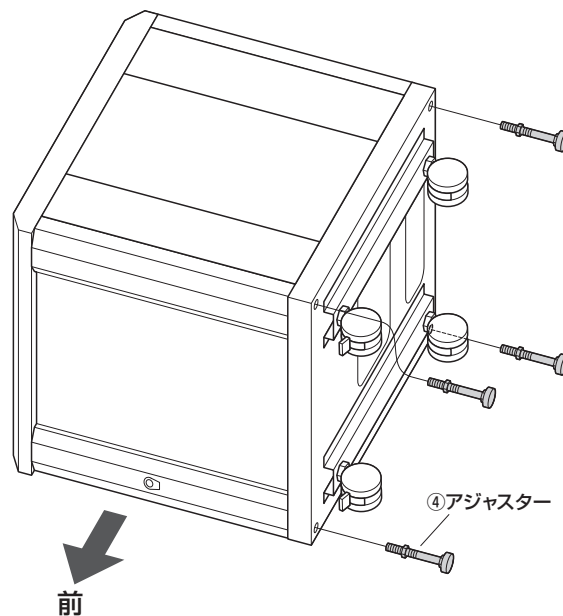
※キャスター(ストッパー付き)
が前側です。



前

①本体

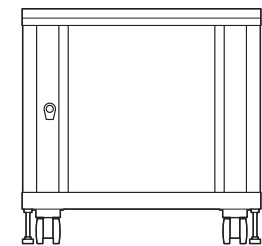
2 アジャスターを取付けて完成です。



前

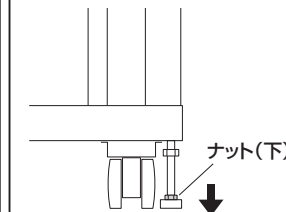
④アジャスター

**アジャスターを使用して本体のガタつきを
防ぐことができます。**

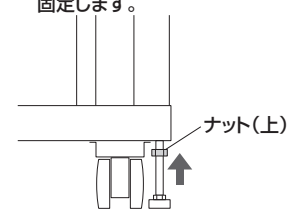


①下側のナットを回してアジャスター
を接地させます。

②上側のナットを回して本体に
押し付け、アジャスターを
固定します。



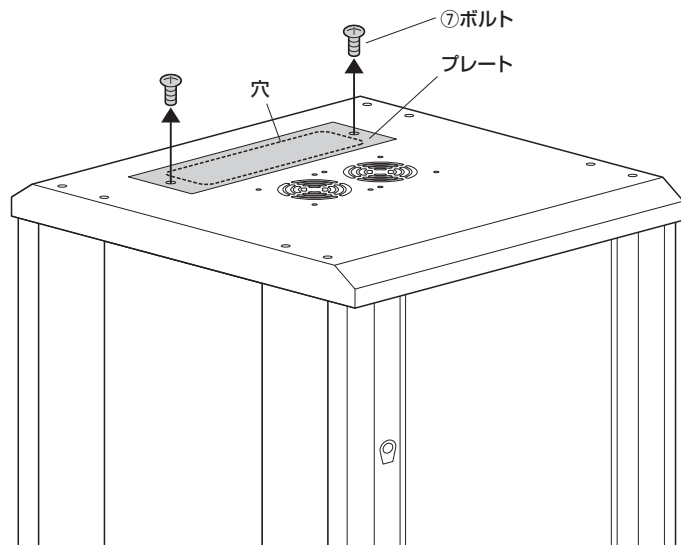
ナット(下)



ナット(上)

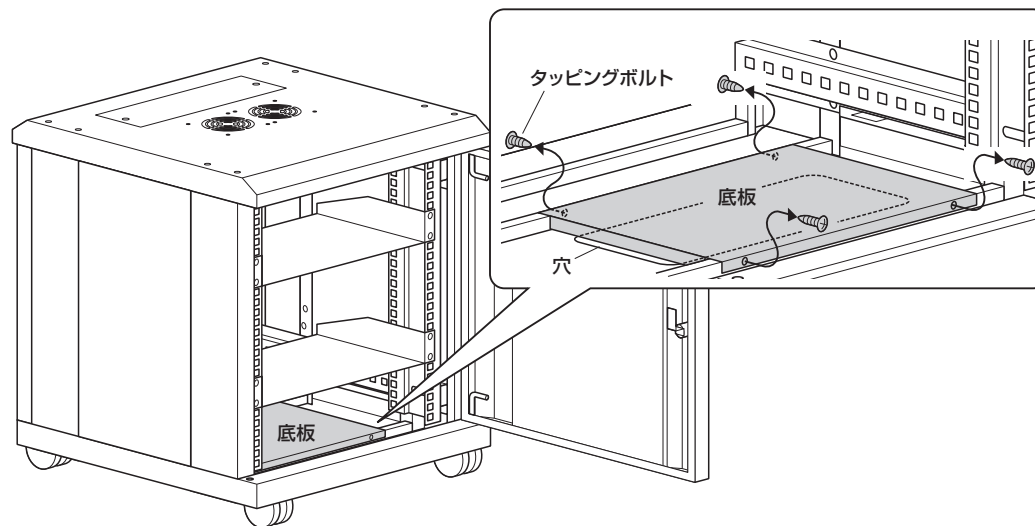
プレートを取外し、天井面から配線を行うことができます。

※プレートの下に配線用の穴があります。



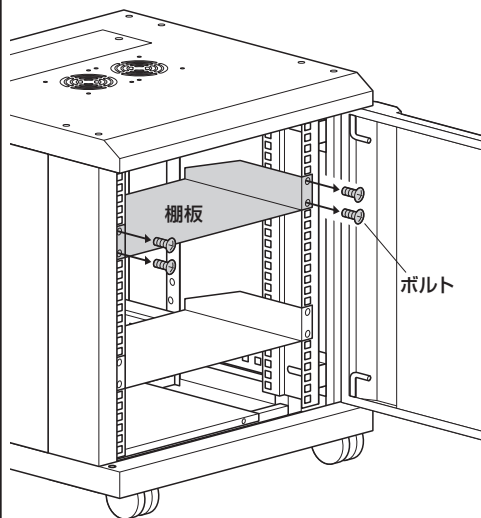
底板を取外し、大量のケーブルを引き込むことができます。

※底板の下に配線用の穴があります。



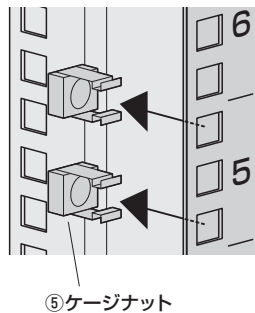
棚板を任意の位置に付け替えることができます。

① 棚板のボルトを取外します。



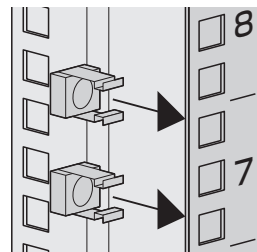
② ケージナットを取外します。

※取外しにくい場合は
マイナスドライバーなど
を使用してください。



③ 任意の位置にケージナットを取付けます。

※取付けにくい場合はマイナスドライバーなどを使用してください。



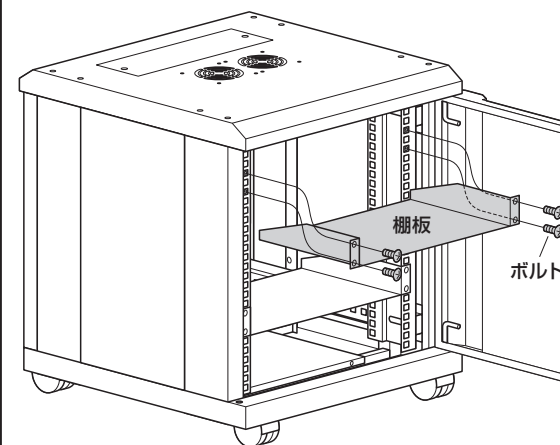
正面から見た図



※左右のブラケットに
同じ高さで取付けて
ください。

※穴の間隔を1つ分あけて
取付けてください。
(左右共に)

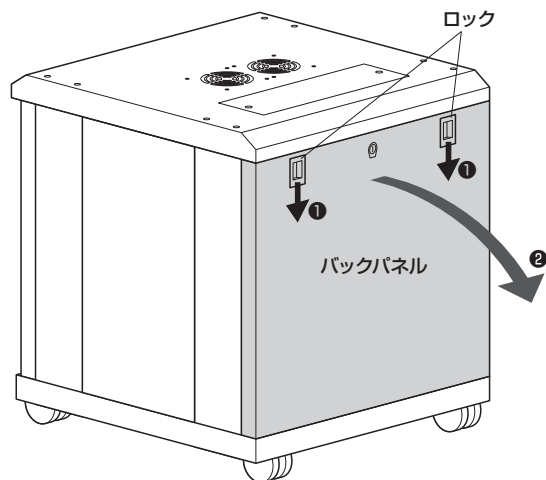
④ 棚板を取付けます。



バックパネルは着脱することができます。

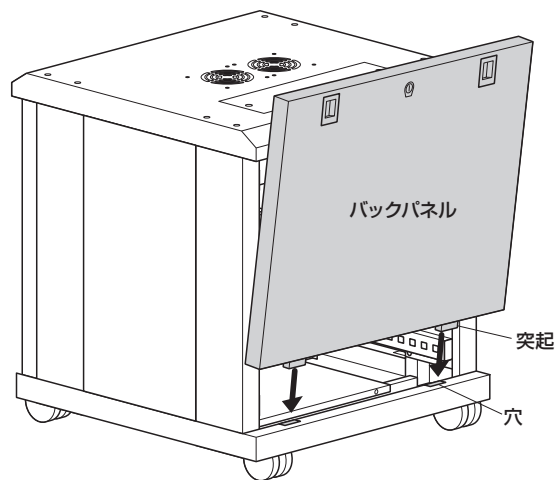
<取外し方>

左右のロックを押し下げながら矢印の方向に開いて取外します。

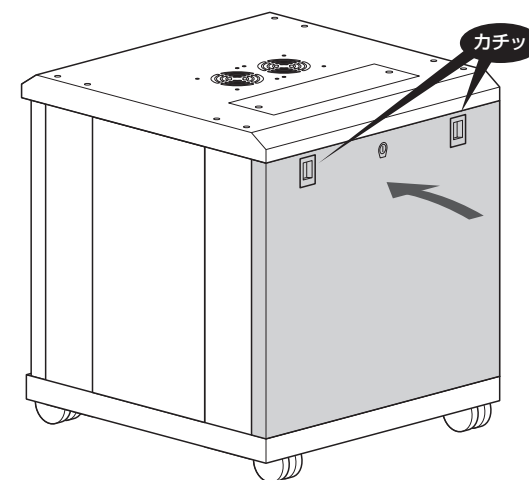


<取付け方>

①バックパネルの突起を本体の穴に差し込みます。

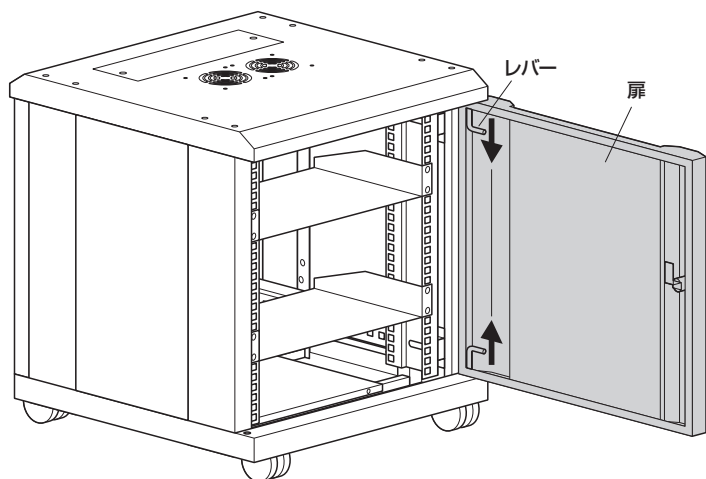


②バックパネルを「カチッ」と音が出るまで矢印の方向へ押し込みます。

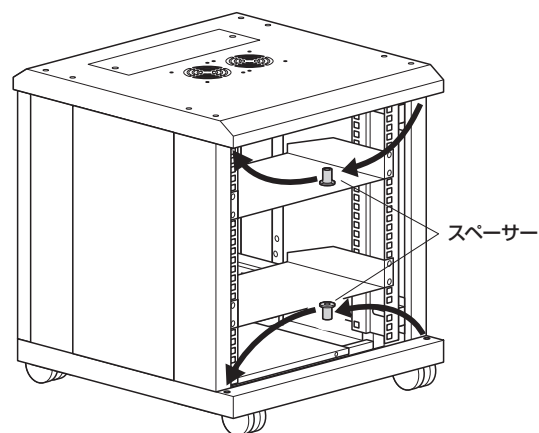


扉は右開き、左開きどちらでも使用することができます。

①レバーを矢印の方向に引っ張り、扉を取外します。



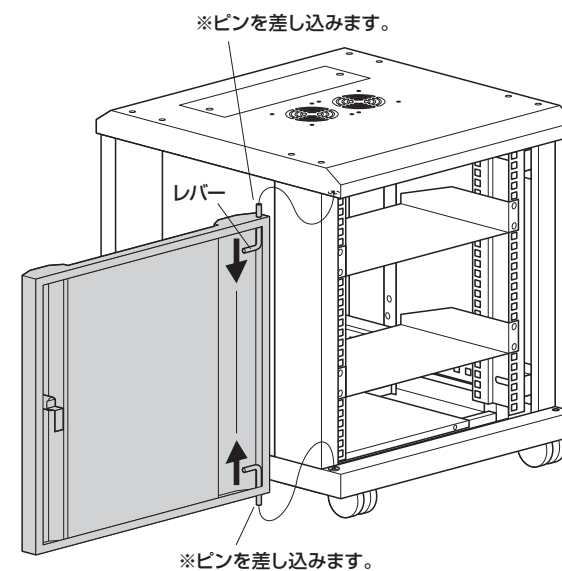
②スペーサーを取外し、反対側の穴に差し込みます。



※スペーサーが外れにくい場合はマイナスドライバーなどを使用して取外してください。

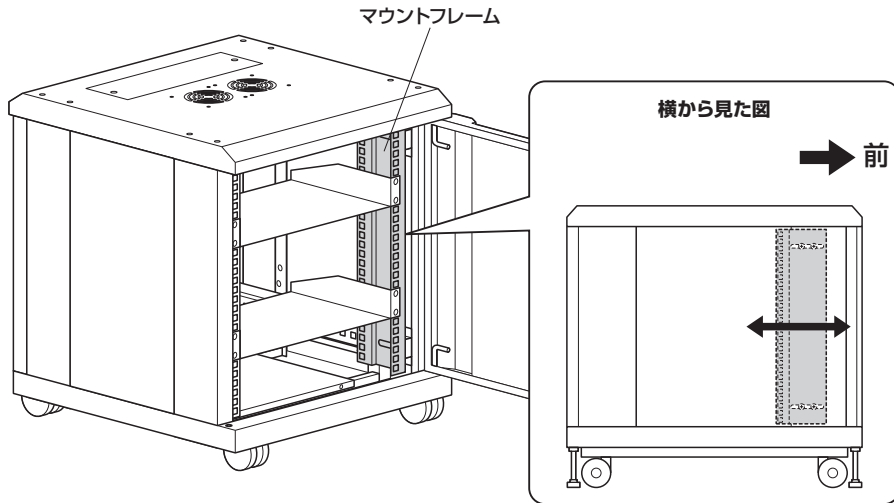
※スペーサーが差し込みにくい場合はプラスチックハンマーなどで叩き入れてください。

③レバーをスライドさせて扉を取付けます。

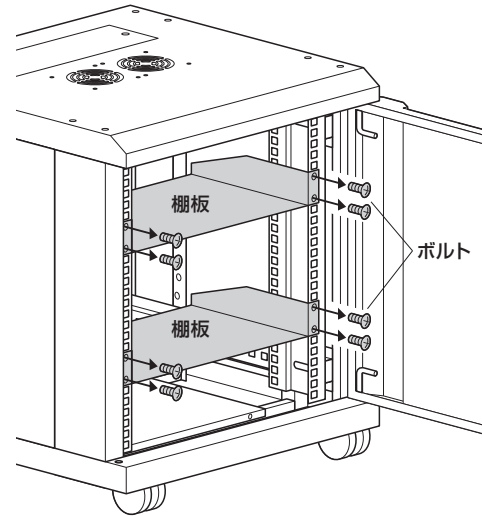


マウントフレーム位置(奥行き方向)の変更方法

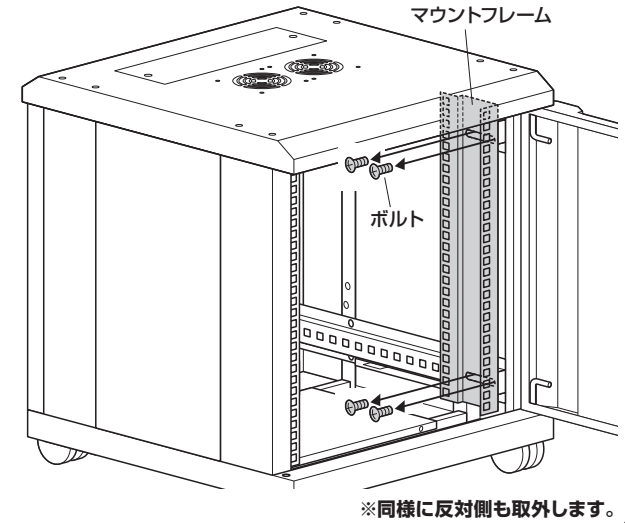
マウントフレームの位置を変更することができます。



1 棚板を取外します。

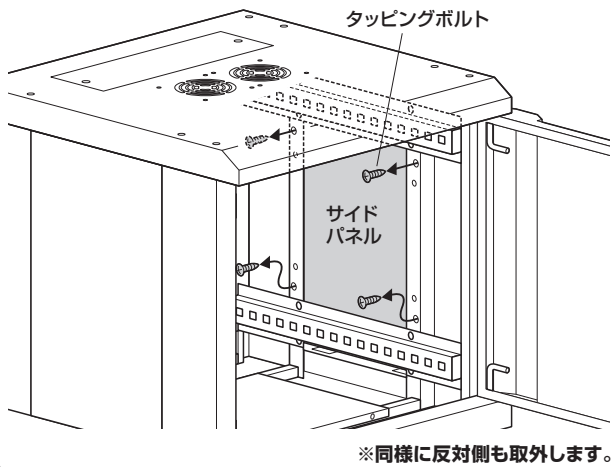


2 マウントフレームを取外します。



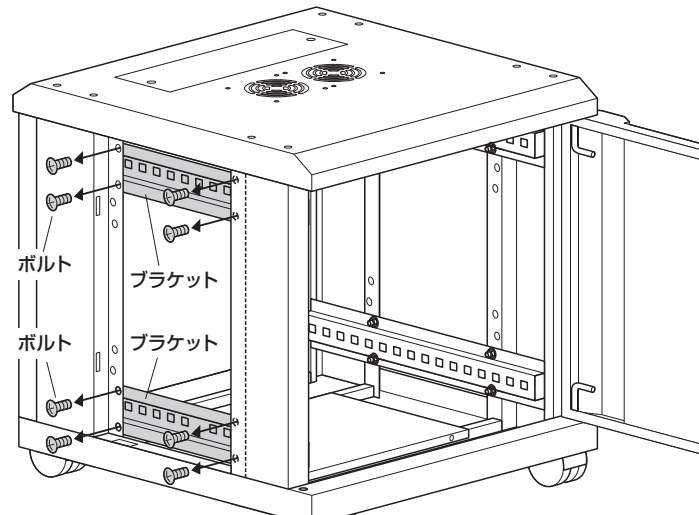
3 サイドパネルを取外します。

※内側のタッピングボルトを取外します。



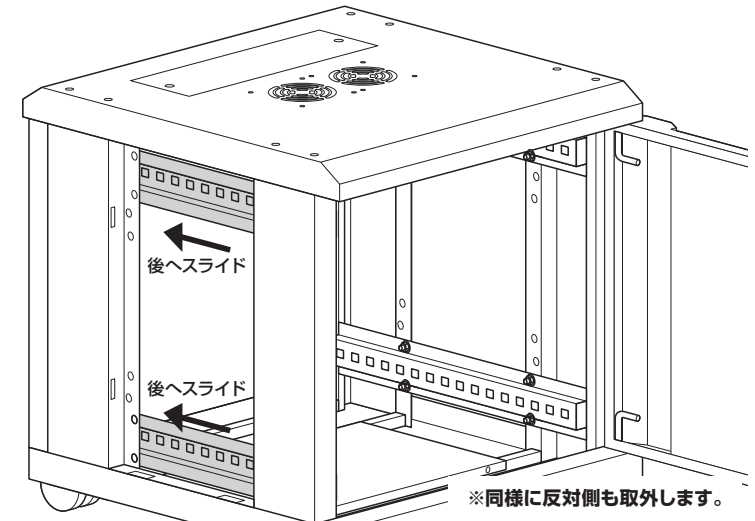
4 ブラケットを取外します。

① 外側のボルトを取外します。



② ブラケットを後ろ側へスライドさせて取外します。

※スライドしにくい場合はプラスチックハンマーなどで叩いてスライドさせてください。

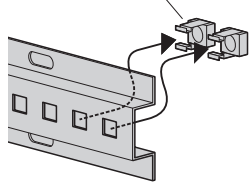


マウントフレーム位置(奥行き方向)の変更方法(続き)

5 ブラケットのケージナットの位置を変更します。

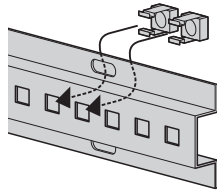
① ケージナットを外します。

⑤ ケージナット



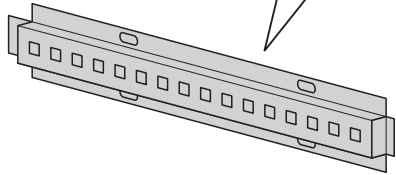
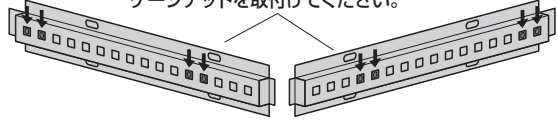
※取外しにくい場合はマイナスドライバーなどを使用してください。

② 任意の位置にケージナットを取付けます。

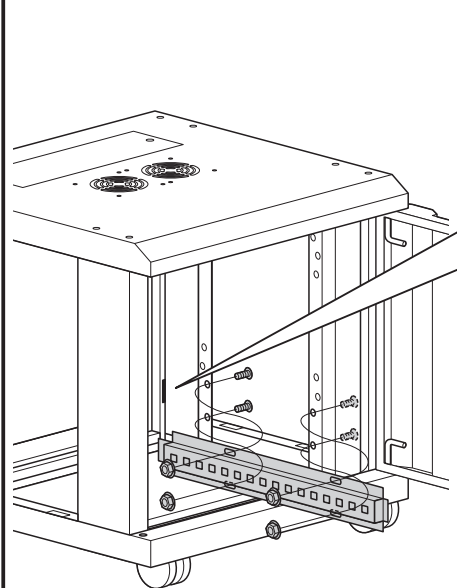


※取付けにくい場合はマイナスドライバーなどを使用してください。

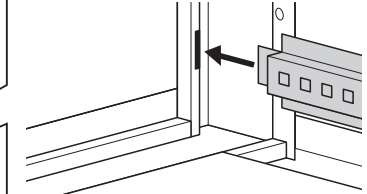
※2つのブラケットが左右対称になるようにケージナットを取付けてください。



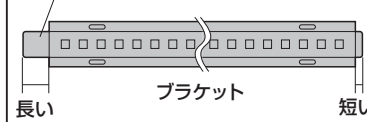
6 ブラケットを本体に取付けます。



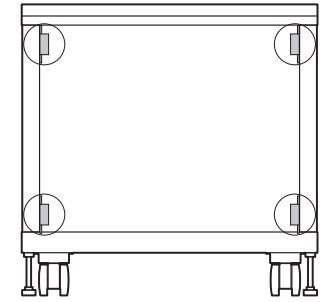
※ブラケットの先端(長い方)をフレームのスリットに差し込み、ボルトで固定します。



※長い方を差し込みます。



正面から見た図

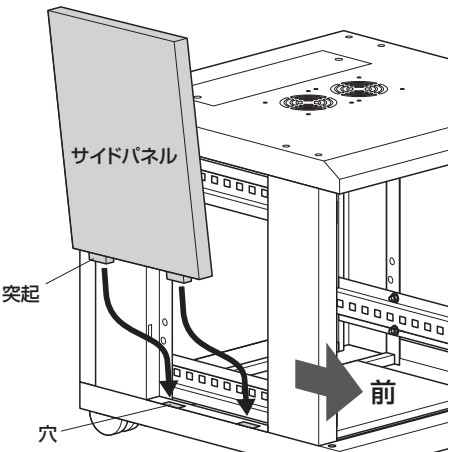


※同様に残りのブラケットも取付けます。

7 サイドパネルを取付けます。

① サイドパネルの突起を本体の穴に差し込みます。

② サイドパネルを内側からタッピングボルトで固定します。

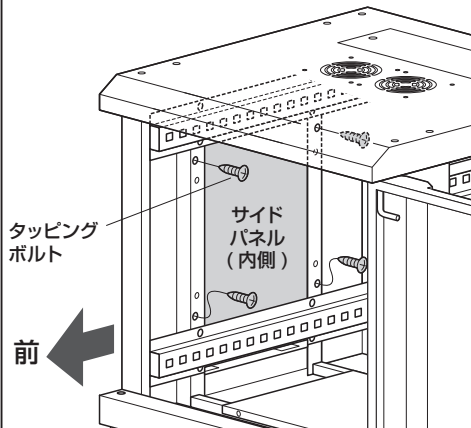


突起

穴

前

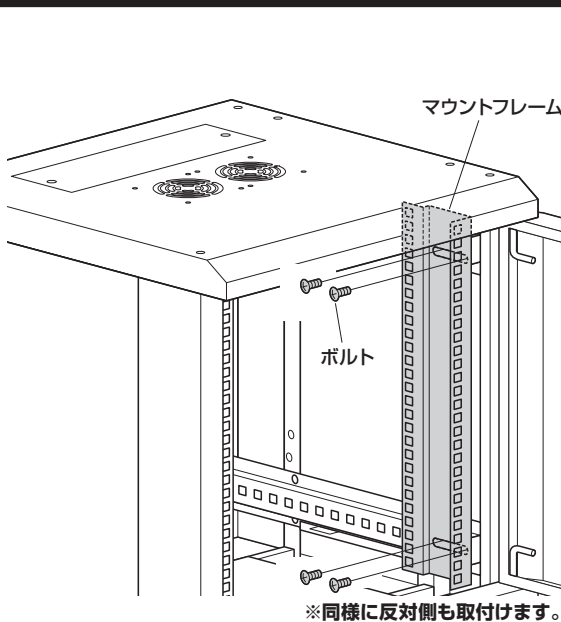
② サイドパネルを内側からタッピングボルトで固定します。



タッピングボルト

※同様に反対側も取付けます。

8 マウントフレームを取付けます。

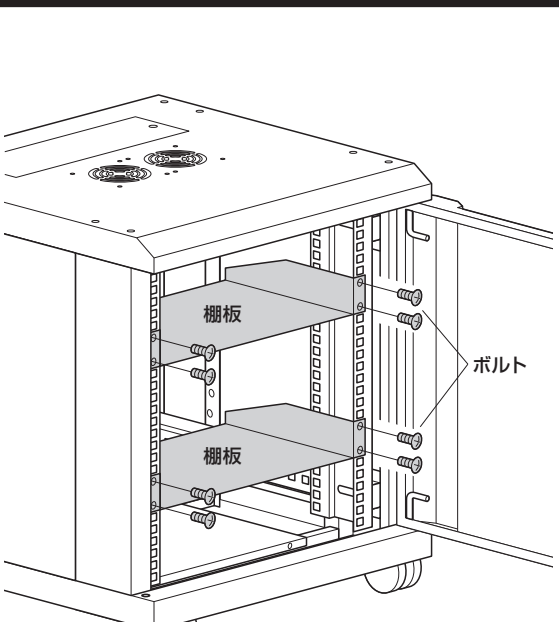


マウントフレーム

ボルト

※同様に反対側も取付けます。

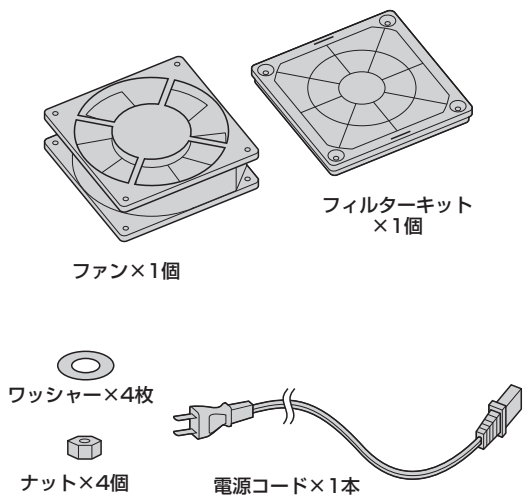
9 棚板を取付けて完成です。



ボルト

ファン(オプション 品番: CP-FANS・CP-SFANS・CP-FANS38)の取付方法

組立て部品

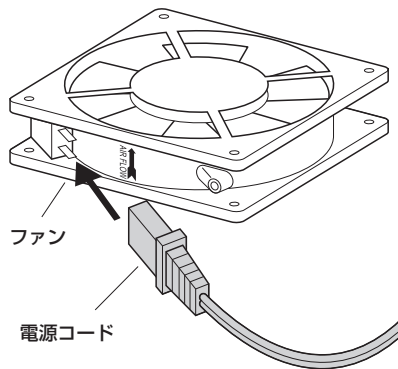


使用ボルト



ボルト×4本 (M3×55) (CP-FANS38)又は、
ボルト×4本 (M3×40) (CP-FANS/CP-SFANS)

1 電源コードをファンに差し込みます。



2 ボックス本体の内側に取付けて完成です。

使用ボルト



ボルト (M3×55) 又は (M3×40)

