

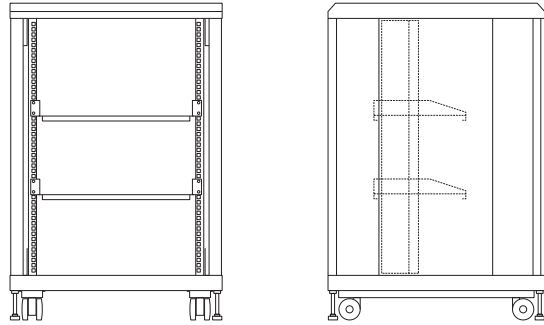
この度は、弊社製品をお買求めいただきましてありがとうございました。
この19インチマウントボックスは組立式になっておりますので、下記の要領で組立ててください。
パッキングケースの中には、下記の部品が入っています。

組立説明書は組立て後も大切に保管してください。

この製品を第三者に貸し出すときは、この説明書も共に貸し出し、よく読んでから使用するようご指導ください。

★用意していただくもの……
プラスドライバー、プラスチックハンマー、マイナスドライバー
手袋(組立て時のケガ等を防ぐために着用をおすすめします)

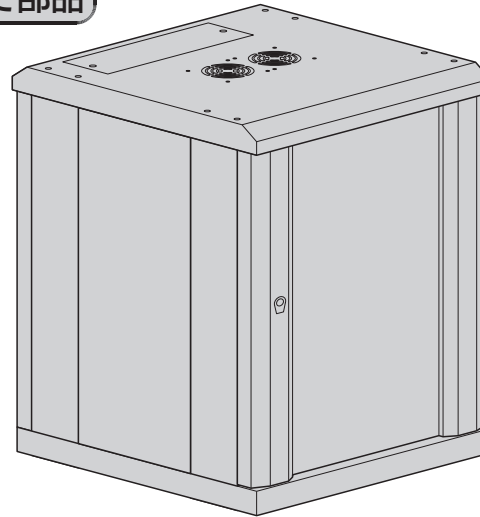
完成図



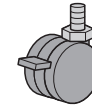
正面 扉開

側面

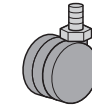
組立て部品



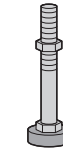
①本体×1個



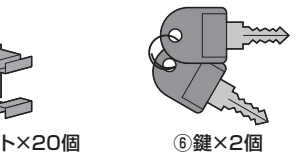
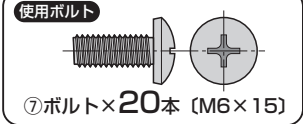
②キャスター(ストッパー付き)×2個



③キャスター(ストッパーなし)×2個



④アジャスター×4個



⑤ケージナット×20個

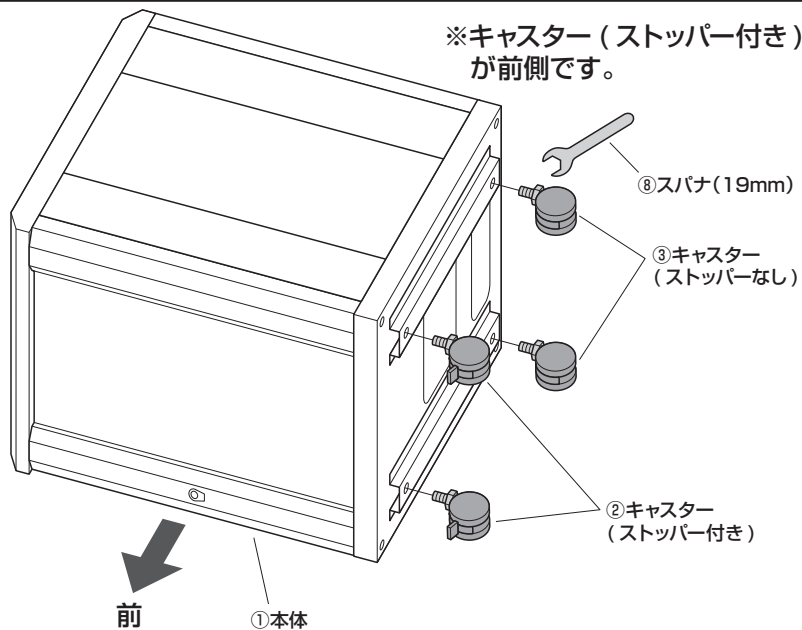
⑥鍵×2個



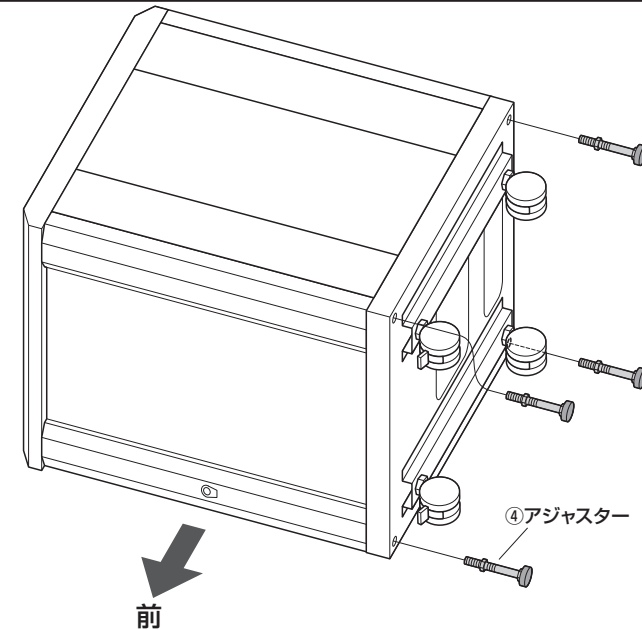
⑧スパナ(19mm)×1本

※部品の欠品や破損があった場合は、品番 (CP-SVCBOX1又はCP-SVCBOX2) と上記の部品番号 (①～⑧) と部品名 (④アジャスターなど) をお知らせください。

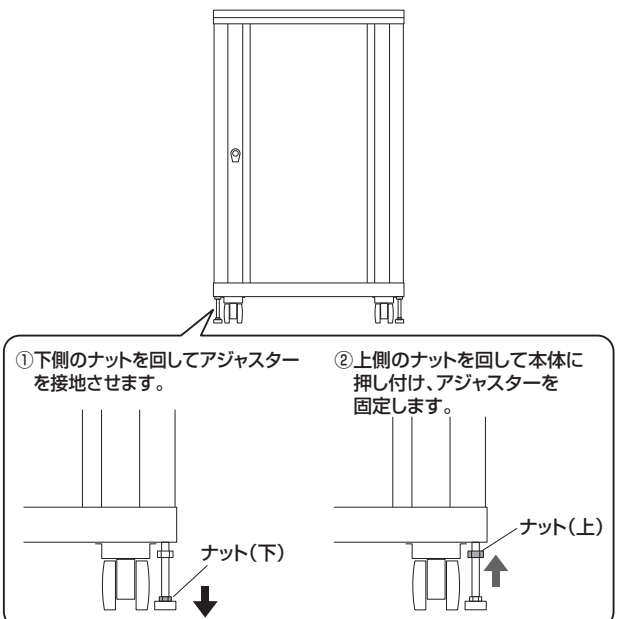
1 本体を横に倒し、キャスターを取付けます。



2 アジャスターを取付けて完成です。

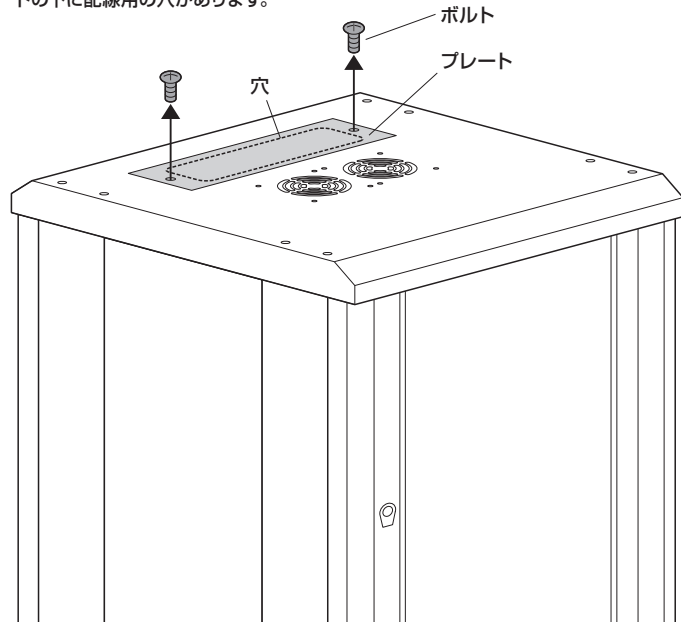


アジャスターを使用して本体のガタつきを防ぐことができます。



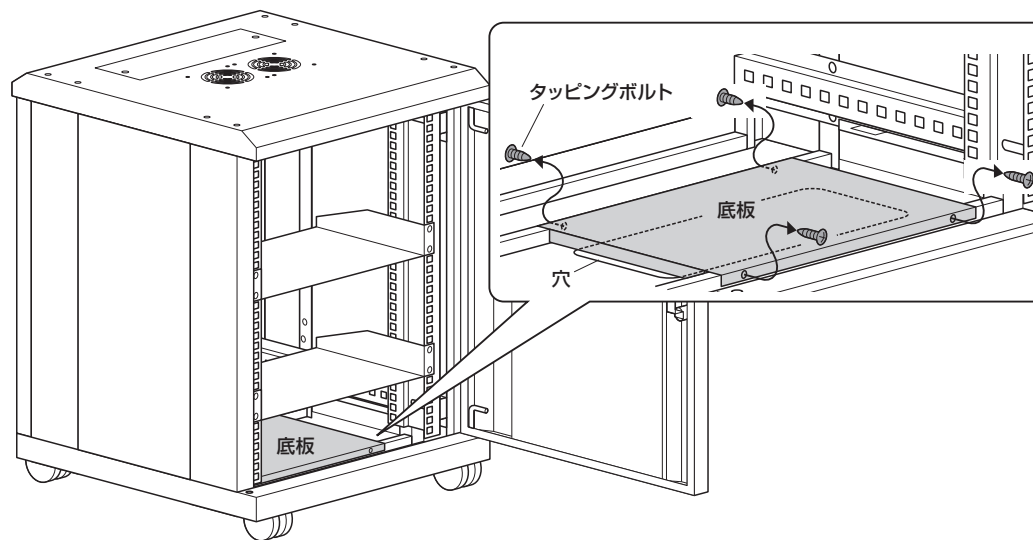
プレートを取外し、天井面から配線を行うことができます。

※プレートの下に配線用の穴があります。



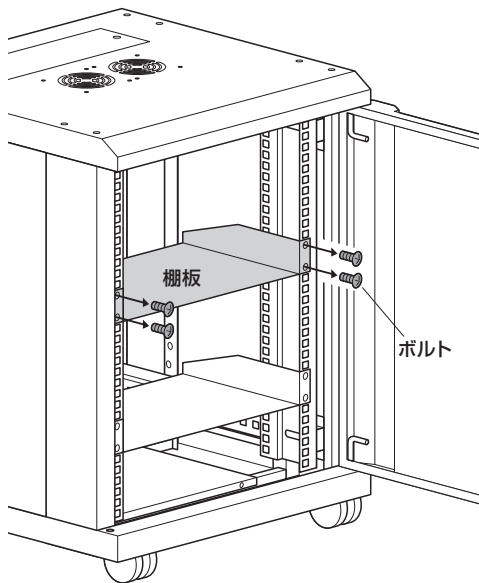
底板を取外し、大量のケーブルを引き込むことができます。

※底板の下に配線用の穴があります。



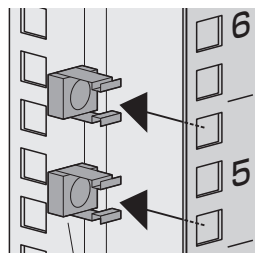
棚板を任意の位置に付け替えることができます。

① 棚板のボルトを取外します。



② ケージナットを取外します。

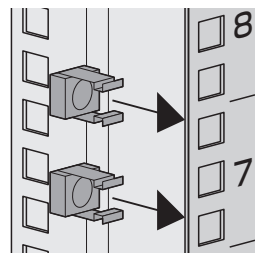
※取外しにくい場合はマイナスドライバーなどを使用してください。



⑤ ケージナット

③ 任意の位置にケージナットを取付けます。

※取付けにくい場合はマイナスドライバーなどを使用してください。



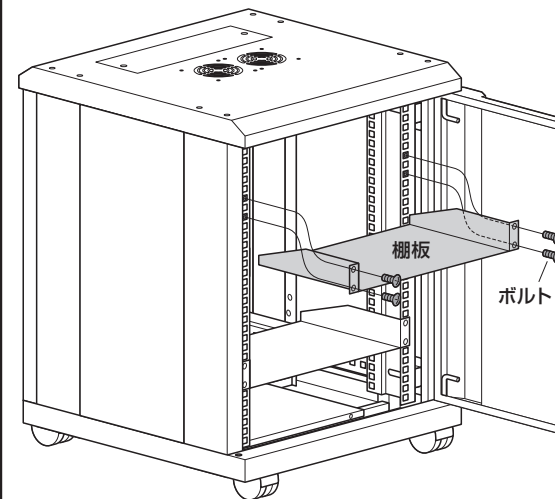
正面から見た図



※左右のブラケットに同じ高さで取付けてください。

※穴の間隔を1つ分あけて取付けてください。(左右共に)

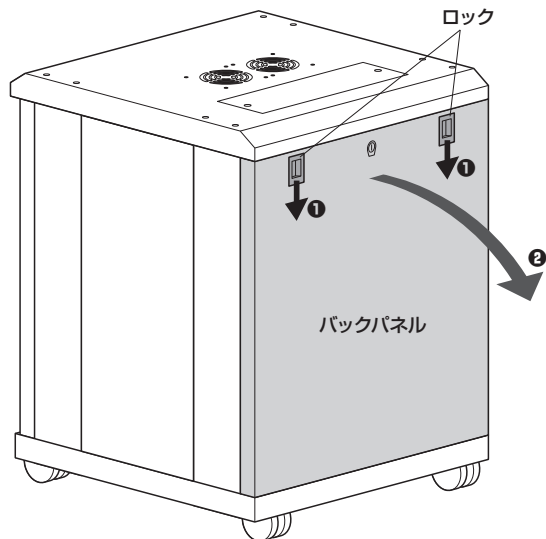
④ 棚板を取付けます。



バックパネルは着脱することができます。

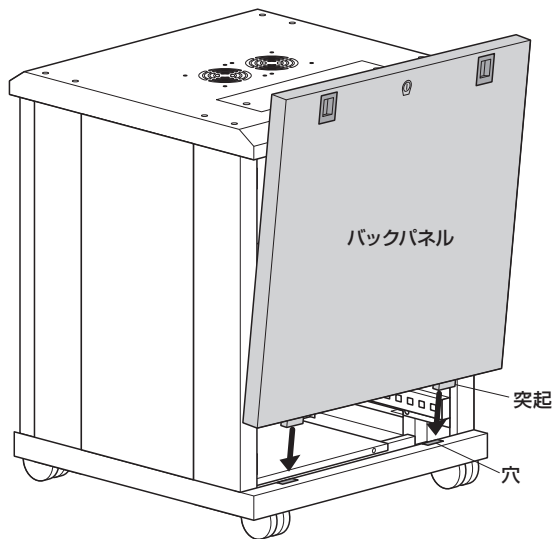
<取外し方>

左右のロックを押し下げながら矢印の方向に開いて取外します。

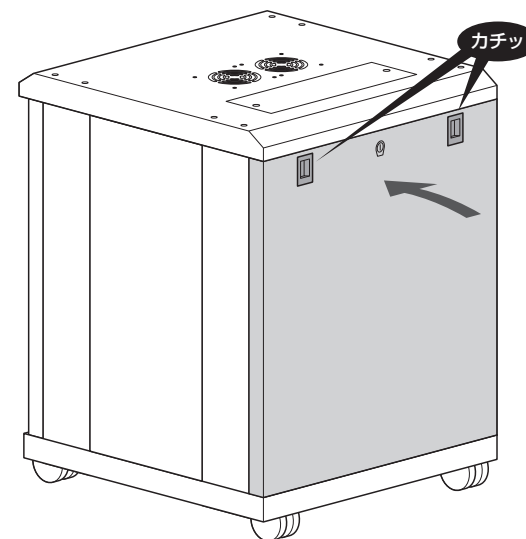


<取付け方>

①バックパネルの突起を本体の穴に差し込みます。

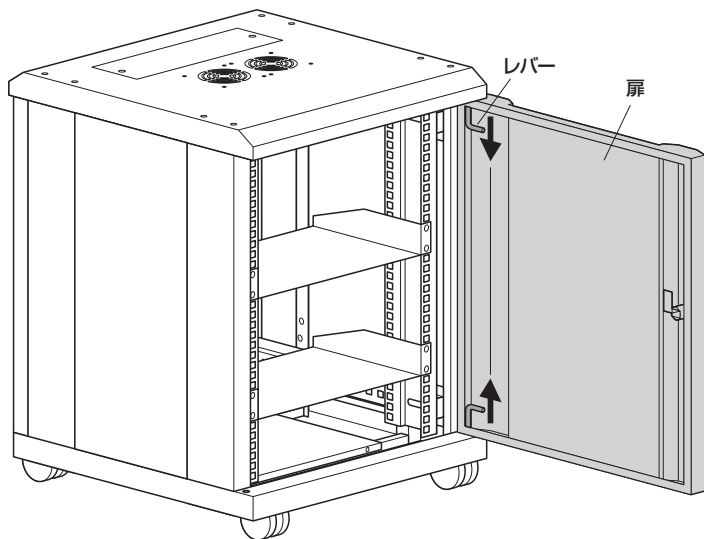


②バックパネルを「カチッ」と音が出るまで矢印の方向へ押し込みます。

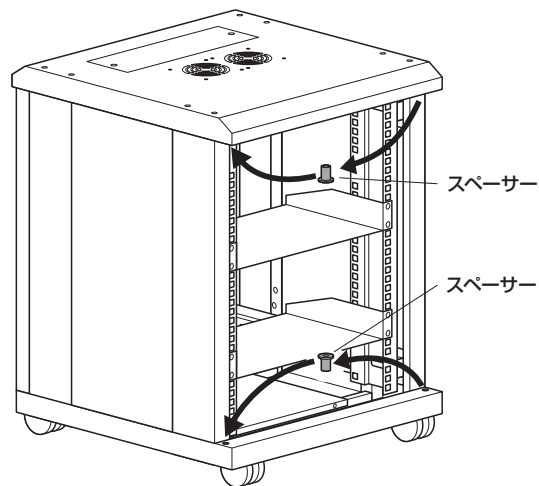


扉は右開き、左開きどちらでも使用することができます。

①レバーを矢印の方向に引っ張り、扉を取外します。



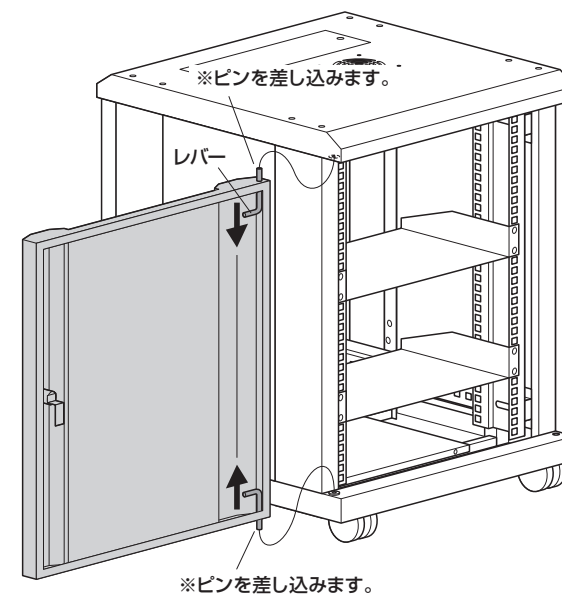
②スペーサーを取外し、反対側の穴に差し込みます。



※スペーサーが外れにくい場合はマイナスドライバーなどを使用して取外してください。

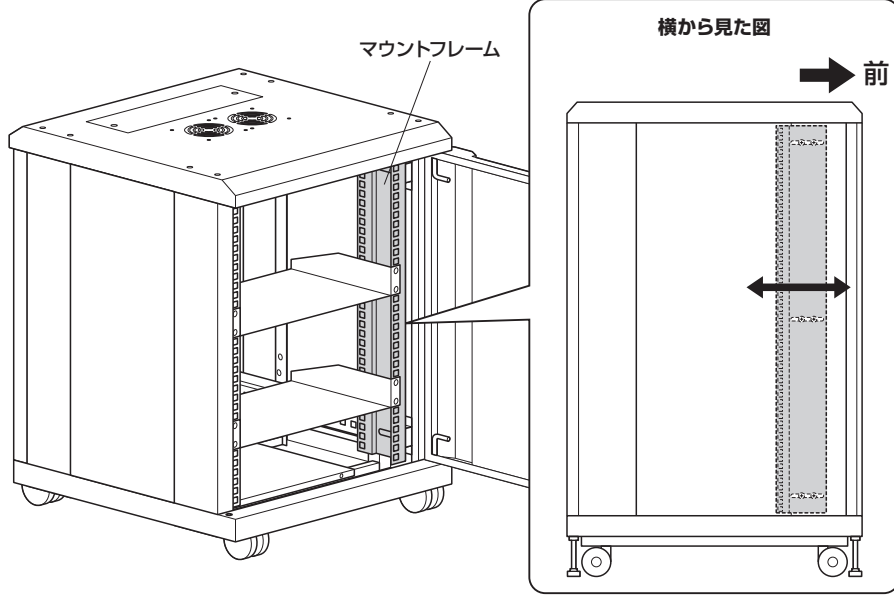
※スペーサーが差し込みにくい場合はプラスチックハンマーなどで叩き入れてください。

③レバーをスライドさせて扉を取付けます。

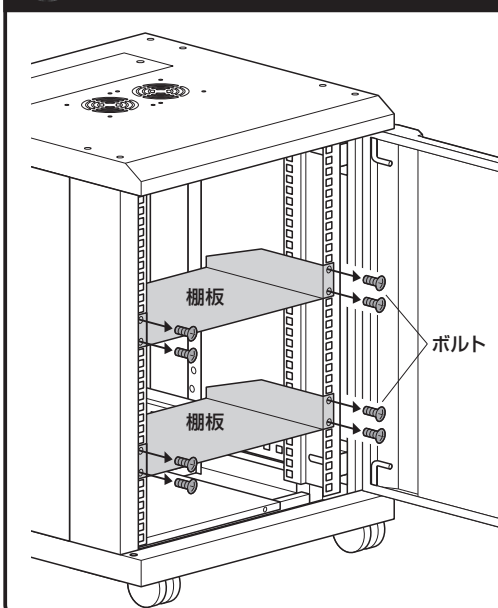


マウントフレーム位置(奥行き方向)の変更方法

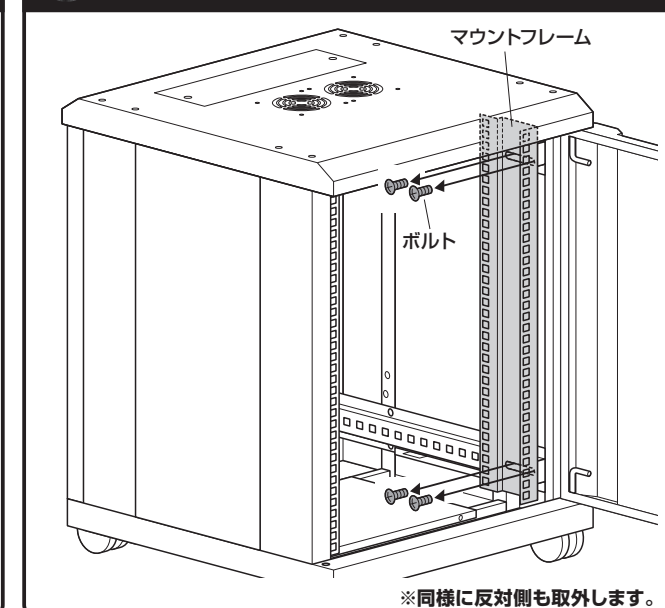
マウントフレームの位置を変更することができます。



1 棚板を取外します。

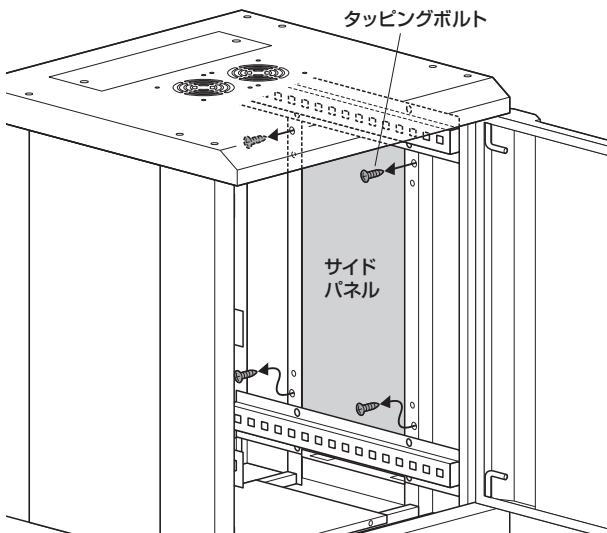


2 マウントフレームを取外します。



3 サイドパネルを取外します。

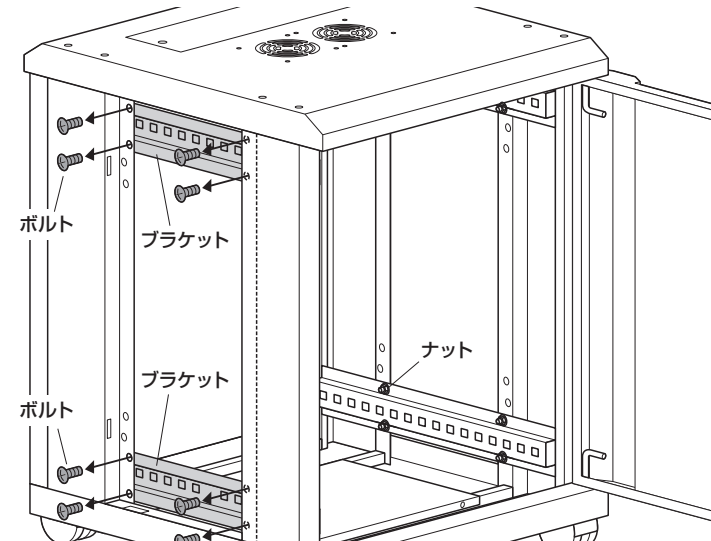
※内側のタッピングボルトを取外します。



※同様に反対側も取外します。

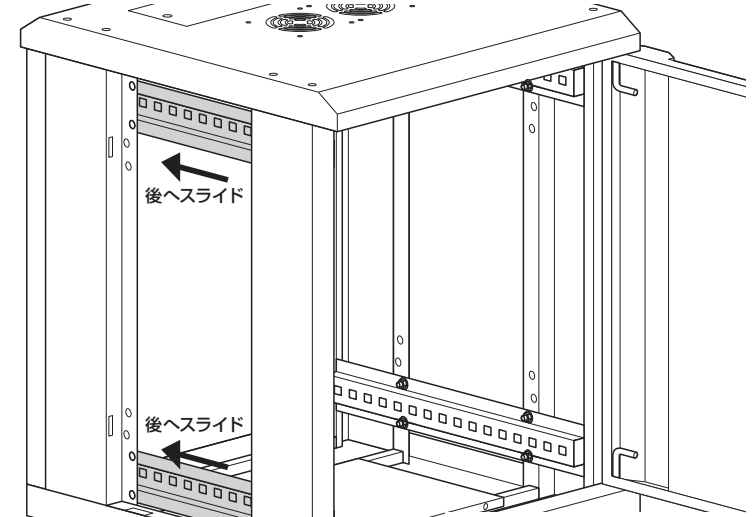
4 ブラケットを取外します。

① 外側のボルトを取外します。



② ブラケットを後ろ側へスライドさせて取外します。

※スライドしにくい場合はプラスチックハンマーなどで叩いてスライドさせてください。



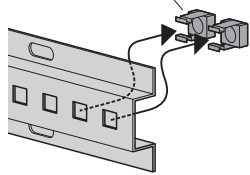
※同様に反対側も取外します。

マウントフレーム位置(奥行き方向)の変更方法(続き)

5 ブラケットのケージナットの位置を変更します。

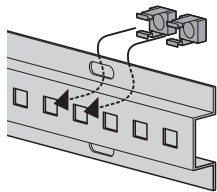
① ケージナットを取外します。

⑤ ケージナット



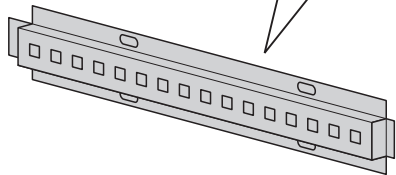
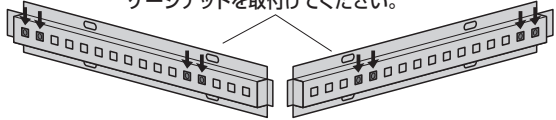
※取外しにくい場合はマイナスドライバーなどを使用してください。

② 任意の位置にケージナットを取付けます。

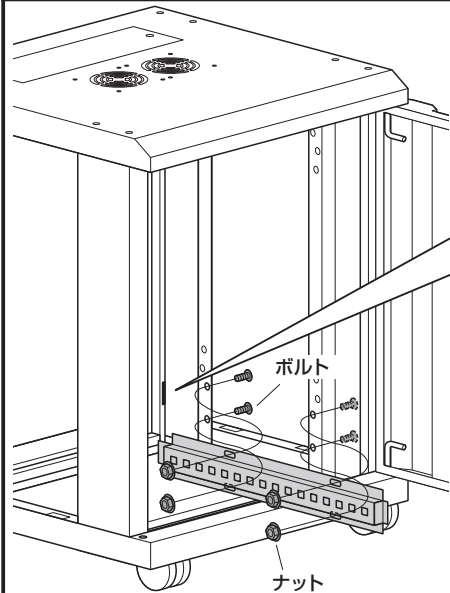


※取付けにくい場合はマイナスドライバーなどを使用してください。

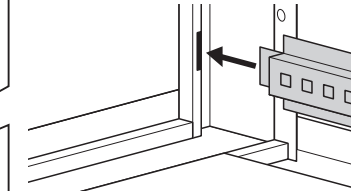
※2つのブラケットが左右対称になるようにケージナットを取付けてください。



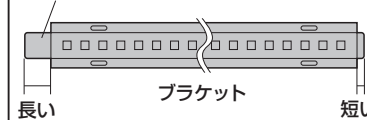
6 ブラケットを本体に取付けます。



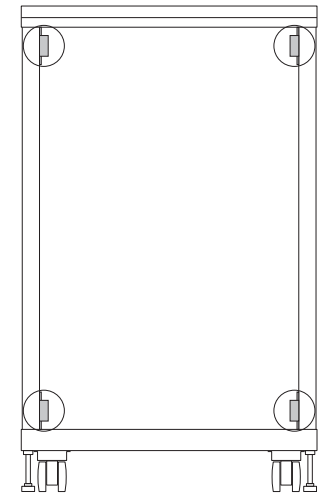
※ブラケットの先端(長い方)をフレームのスリットに差し込み、ボルトで固定します。



※長い方を差し込みます。



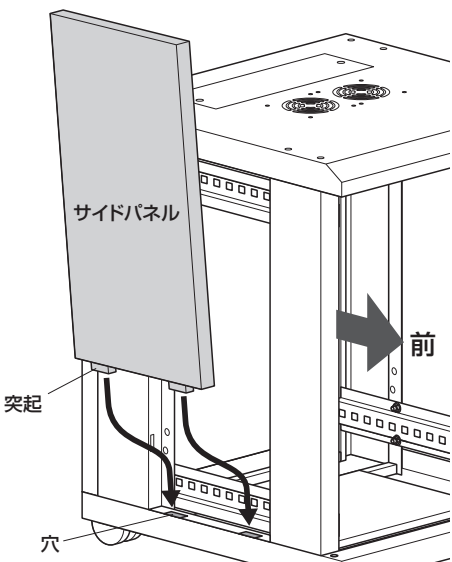
正面から見た図



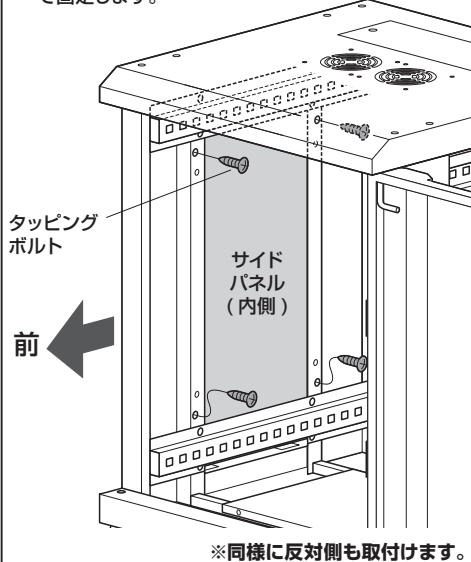
※同様に残りのブラケットも取付けます。

7 サイドパネルを取付けます。

① サイドパネルの突起を本体の穴に差し込みます。

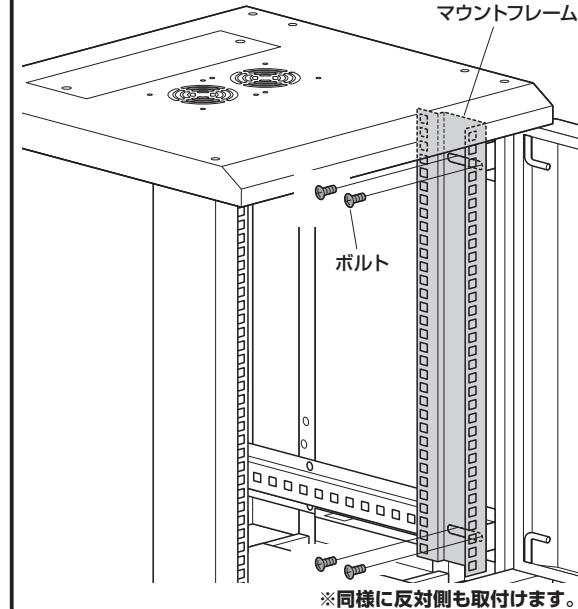


② サイドパネルを内側からタッピングボルトで固定します。



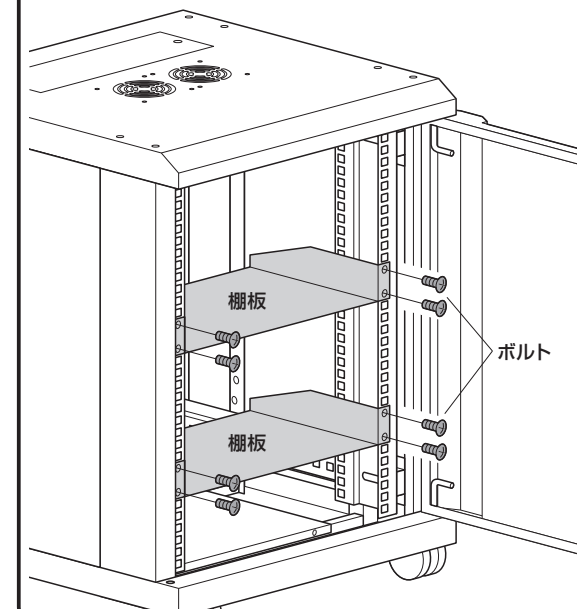
※同様に反対側も取付けます。

8 マウントフレームを取付けます。



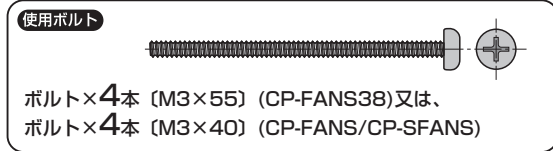
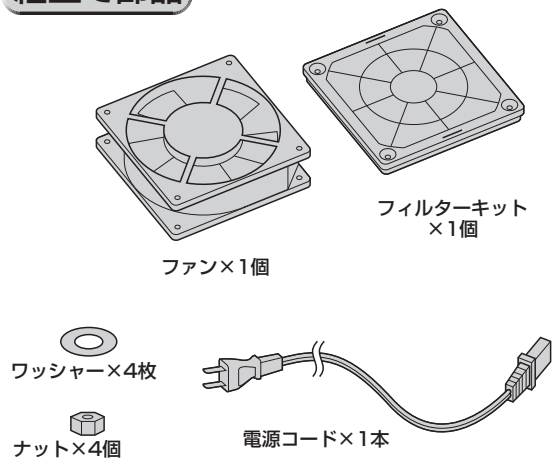
※同様に反対側も取付けます。

9 棚板を取付けて完成です。

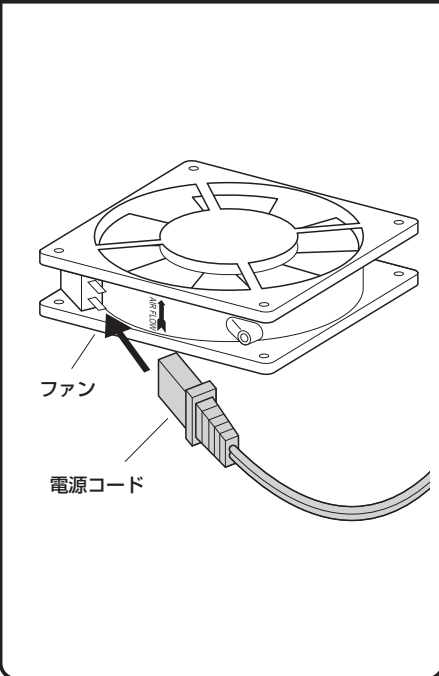


ファン(オプション 品番: CP-FANS・CP-SFANS・CP-FANS38)の取付方法

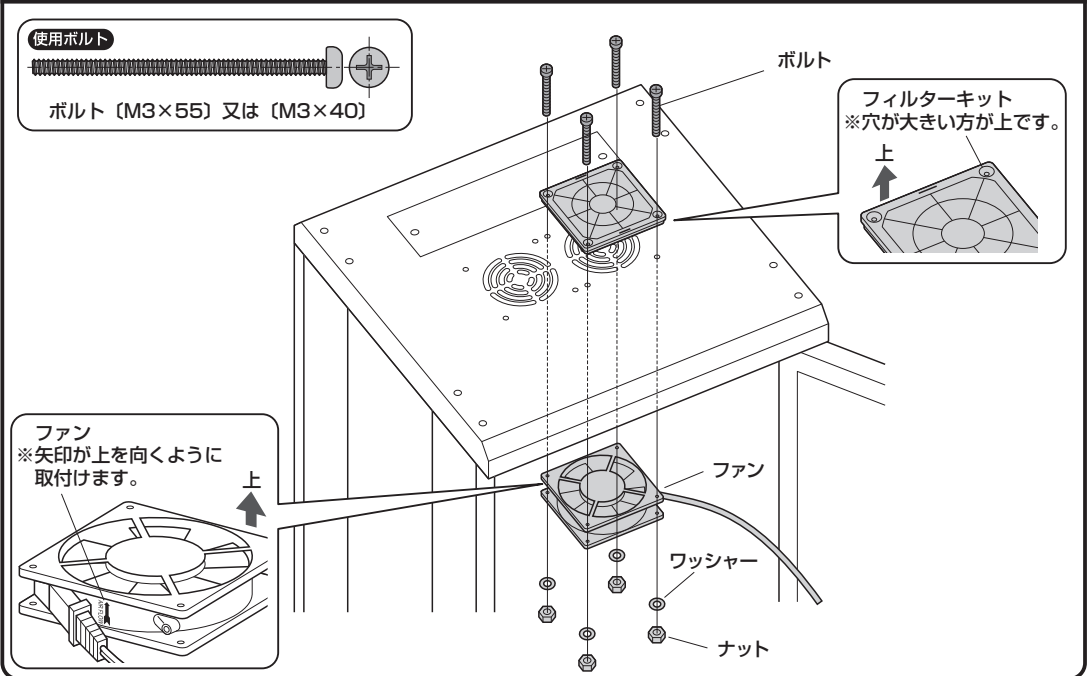
組立て部品



1 電源コードをファンに差し込みます。



2 ボックス本体の内側に取付けて完成です。



製品に関するお問い合わせ
製品の品質管理には細心の注意を払っていますが、万一、不都合な点や製品に関するお問い合わせなどございましたら、お買求めの販売店又は右記までお気軽にご相談下さい。

最新の情報はWEBサイトで
<https://www.sanwa.co.jp/>



サンワサプライ株式会社
 岡山サプライセンター / 〒700-0825 岡山県岡山市北区田町1-10-1
 TEL.086-223-3311 FAX.086-223-5123
 東京サプライセンター / 〒140-8566 東京都品川区南大井6-5-8
 TEL.03-5763-0011 FAX.03-5763-0033
<https://www.sanwa.co.jp/>