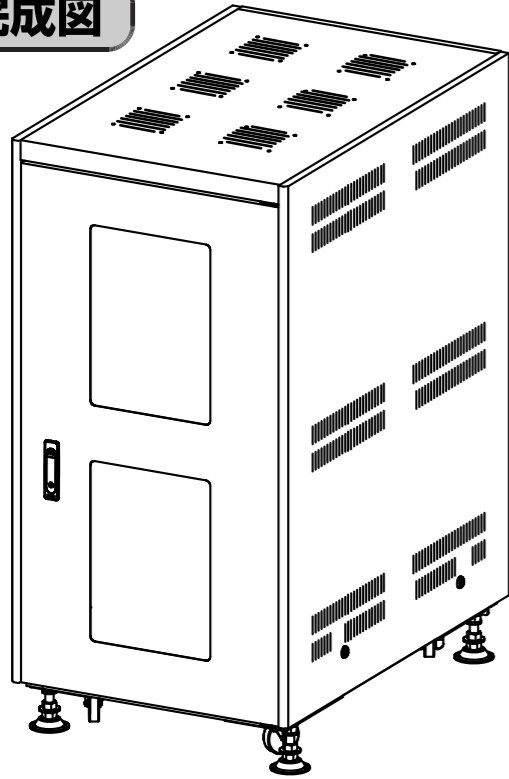


この度は、弊社製品をお買求めいただきましてありがとうございました。
この19インチサーバラックは組立式になっておりますので、下記の要領で組み立ててください。
バックアップケースの中には、下記の部品が入っています。

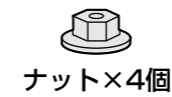
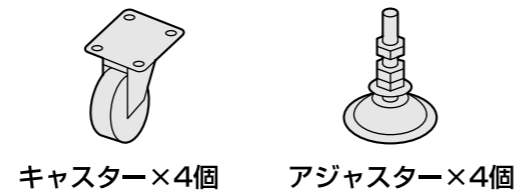
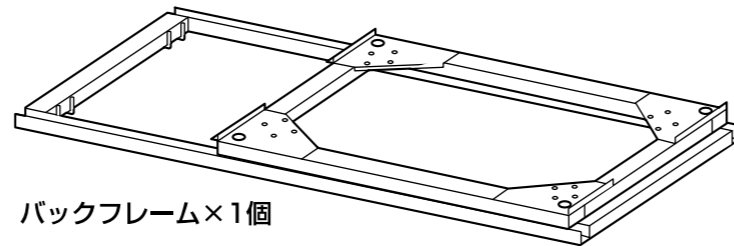
★用意していただくもの・・・スパナ (24mm)、手袋 (組み立て時のケガ等を防ぐために必ず着用してください。)

完成図

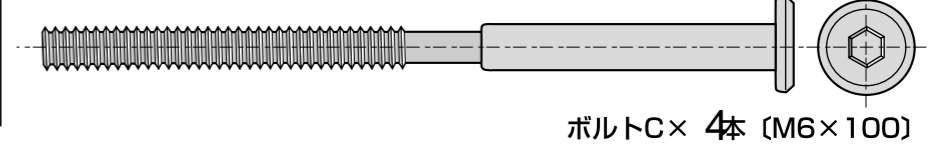
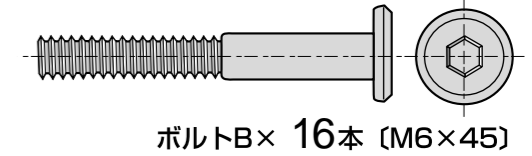
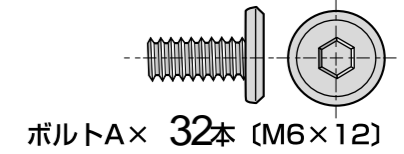
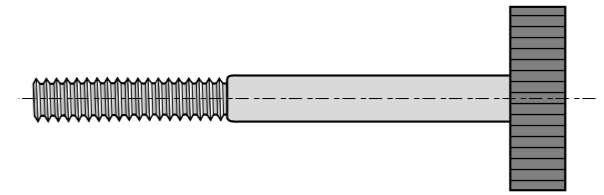


組立て部品

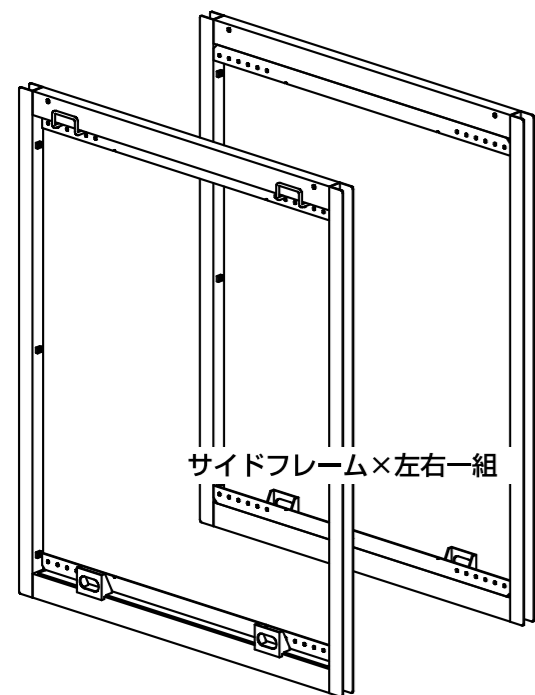
梱包①の内容物



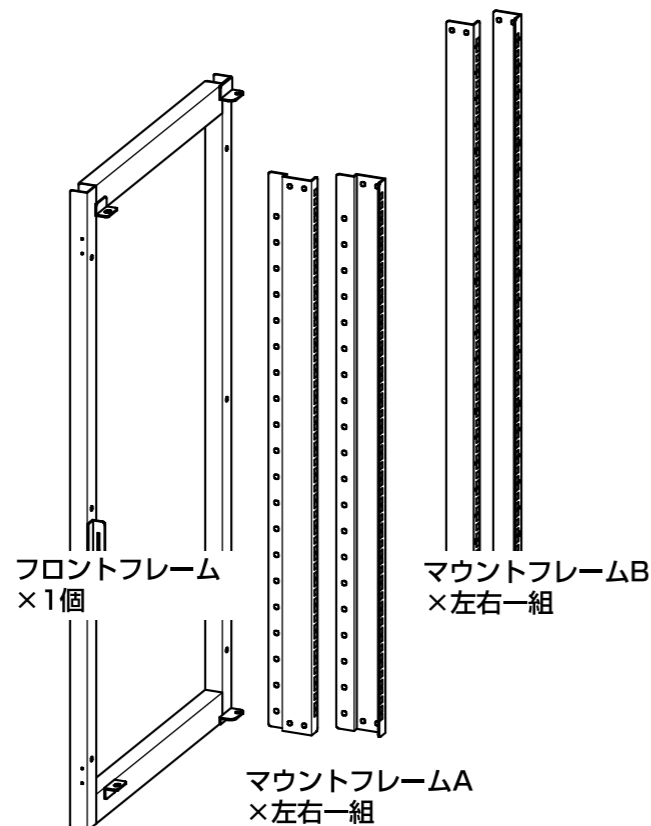
使用ボルト



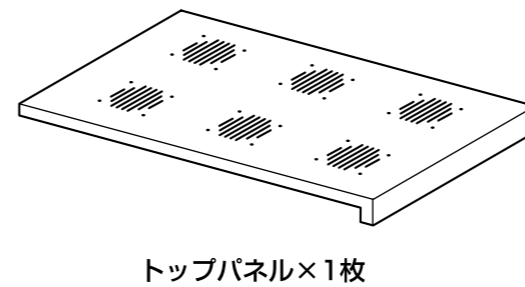
梱包②の内容物



梱包③の内容物

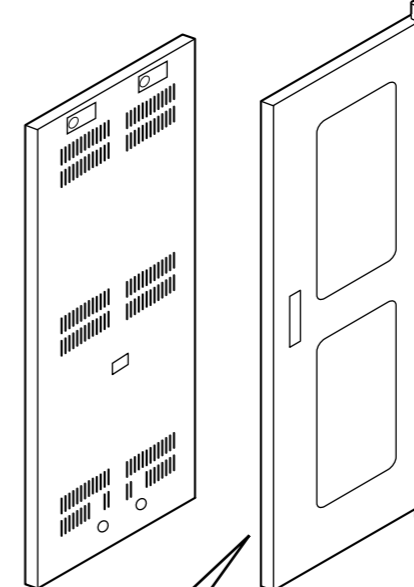


梱包④の内容物



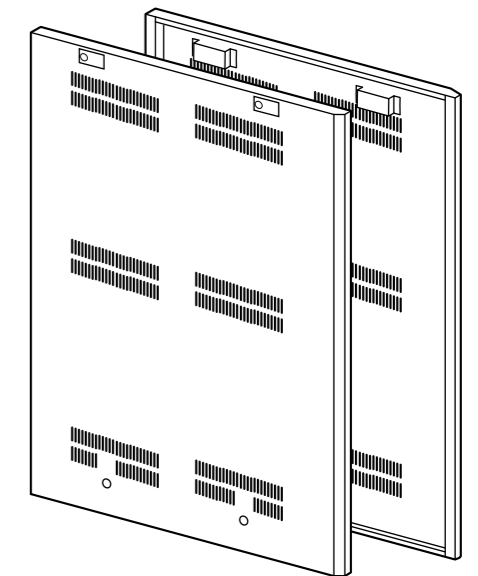
梱包⑤の内容物

バックパネル×1枚 ドアパネル×1枚



※パネルの内側に貼り付けています。

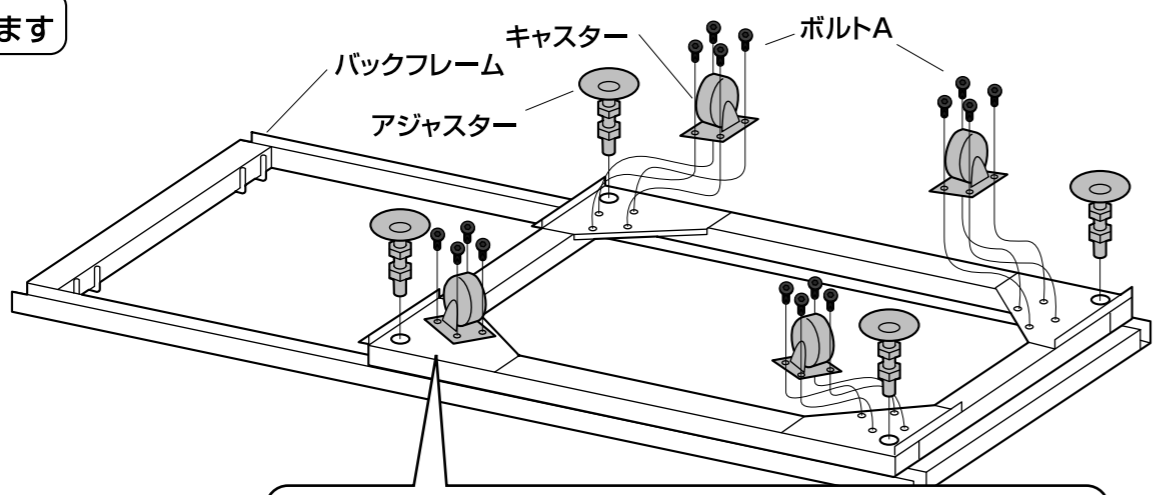
梱包⑥の内容物



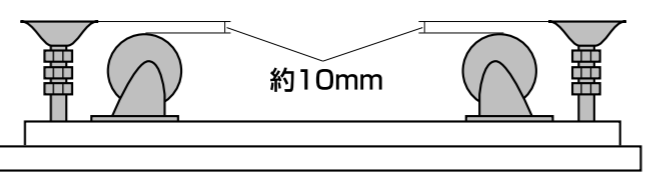
サイドパネル×左右一組

1 バックフレームにアジャスターとキャスターを取り付けます。

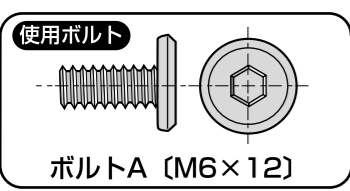
梱包**1**を開けます



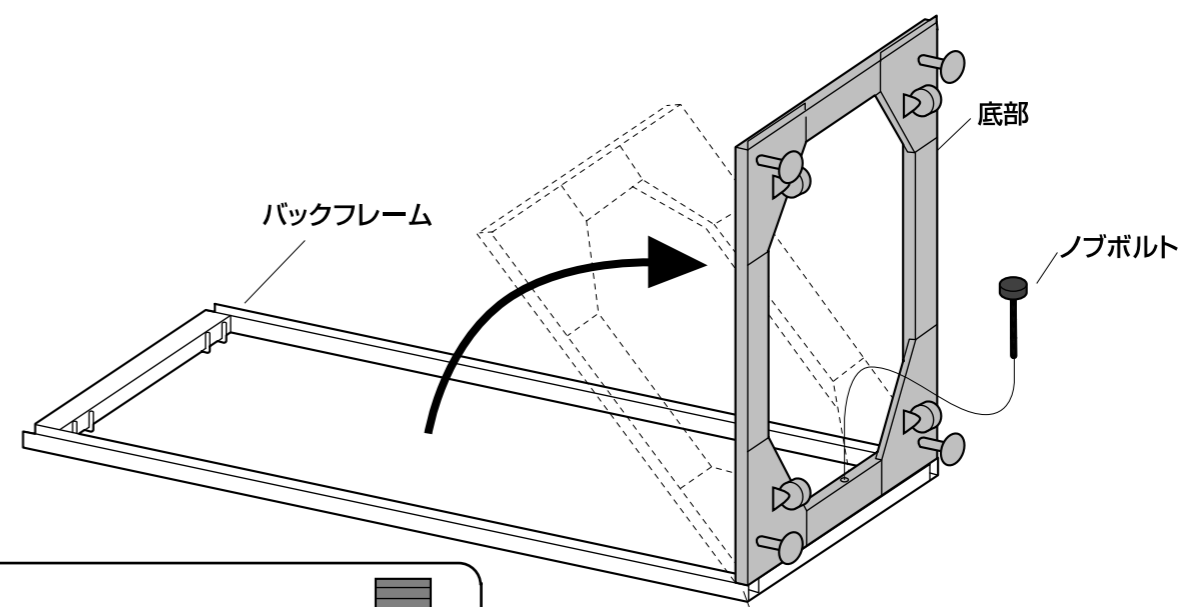
※アジャスターはキャスターより少し高く取り付けてください。



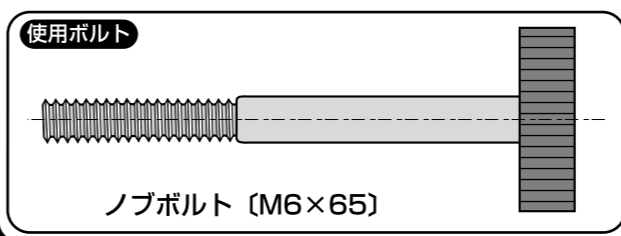
横から見た図



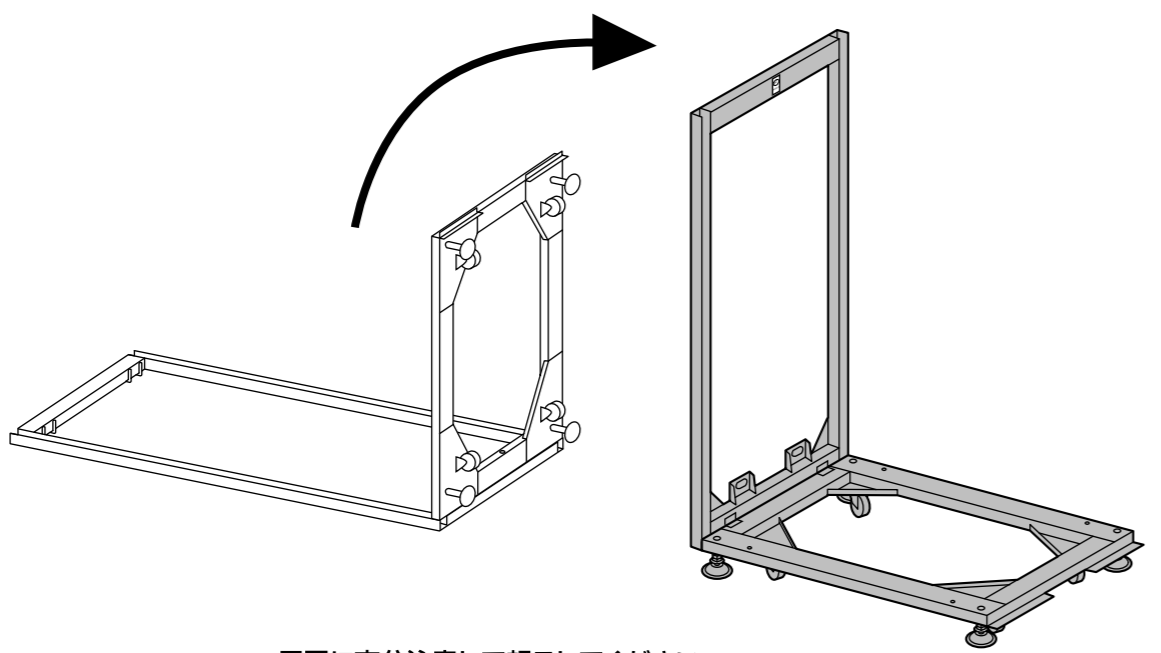
2 底部を持ち上げ、ノブボルトで仮固定します。



※指などを挟まないよう、注意してください。



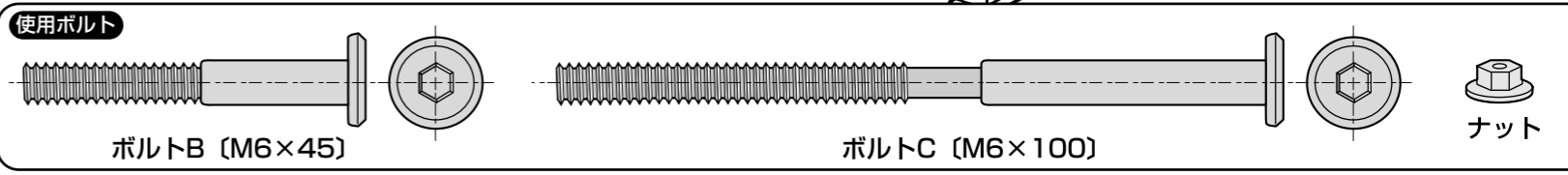
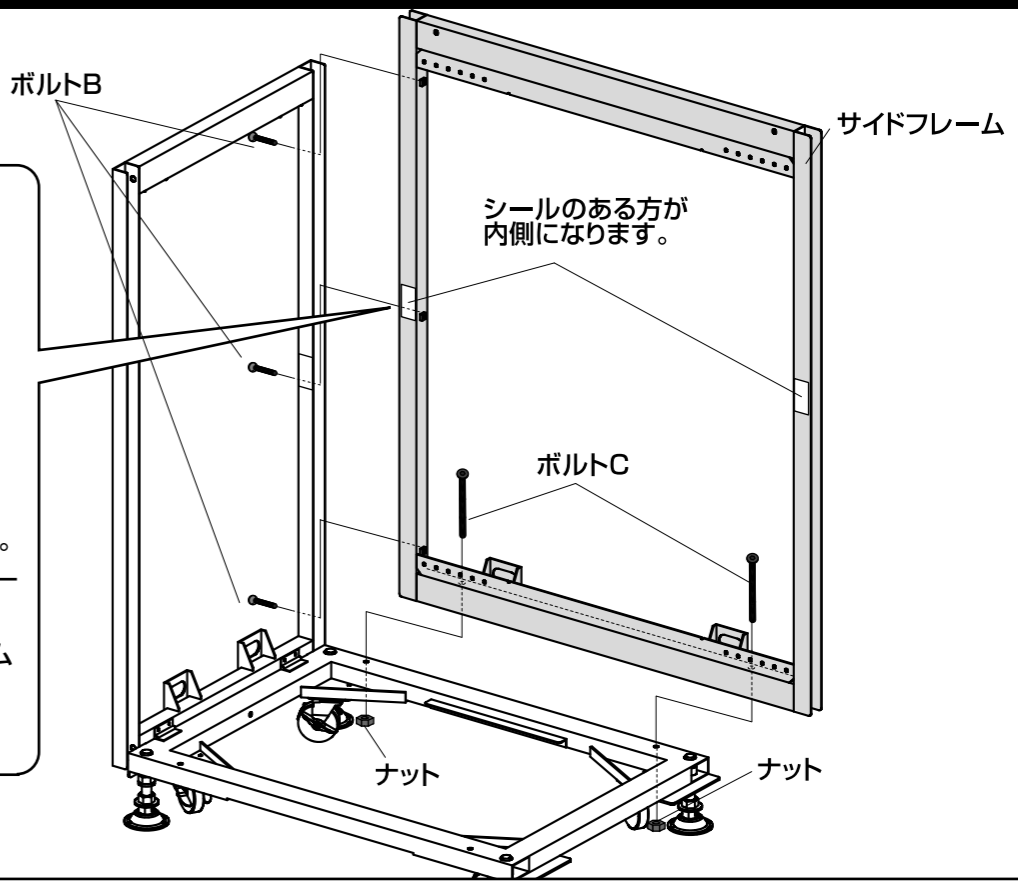
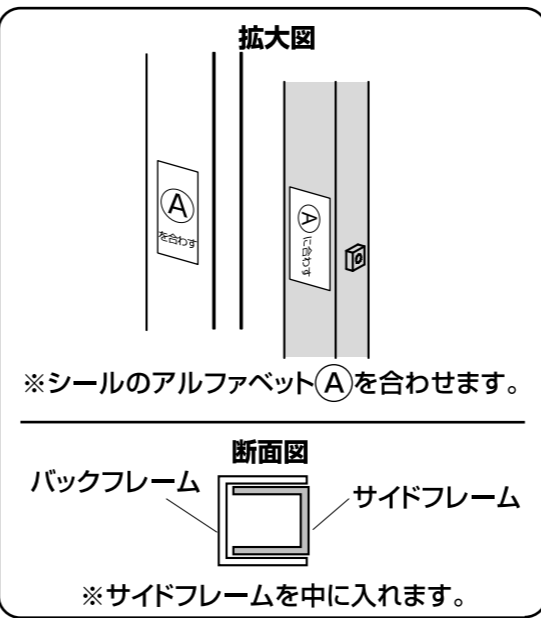
3 バックフレームを起こします。



※周囲に充分注意して起こしてください。

4 サイドフレームを取り付けます。

梱包**2**を開けます



5 同様にしてもう片方のサイドフレームを取り付けます。

ボルトB

ボルトC

ナット

サイドフレーム

ナット

拡大図

※シールのアルファベットBを合わせます。

使用ボルト

ボルトB (M6×45)

ボルトC (M6×100)

6 フロントフレームを取り付けます。

梱包3を開けます

フロントフレーム

ボルトB

拡大図

※シールのアルファベットCを合わせます。

断面図

サイドフレーム

フロントフレーム

※サイドフレームを中に入れます。

使用ボルト

ボルトB (M6×45)

ここに乘せてはめ込みます。

※シールDを合わせます。

7 マウントフレームAを取り付けます。

マウントフレームA

ボルトA

拡大図

※5段階の位置調整ができます。機器に合わせて、任意の位置に取り付けてください。

※オプションの中棚、スライド棚をつける場合は前から3番目と4番目の穴を使って取り付けてください。

※シールのある方が上になります。

※角穴が図の向きになるように取り付けます。

※シールC、Dのある方に取り付けます。

※もう片方も同様に取り付けてください。

使用ボルト

ボルトA (M6×12)

8 マウントフレームBを取り付けます。

ボルトA

マウントフレームB

拡大図

※5段階の位置調整ができます。機器に合わせて、任意の位置に取り付けてください。

※シールのある方が上になります。

※角穴が図の向きになるように取り付けます。

使用ボルト

ボルトA (M6×12)

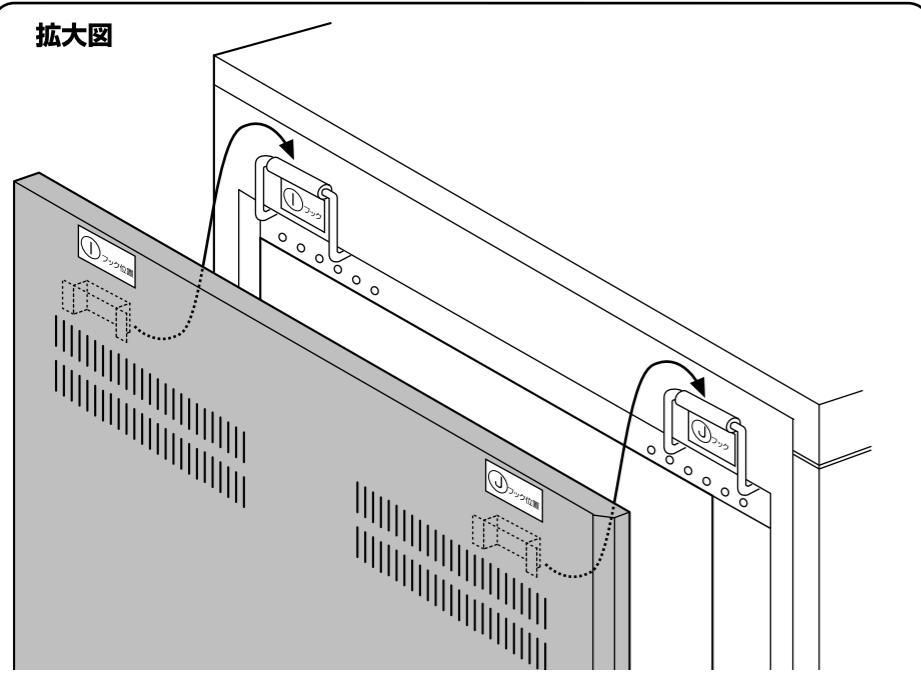
※もう片方も同様に取り付けてください。

13

サイドパネルを取り付けます。

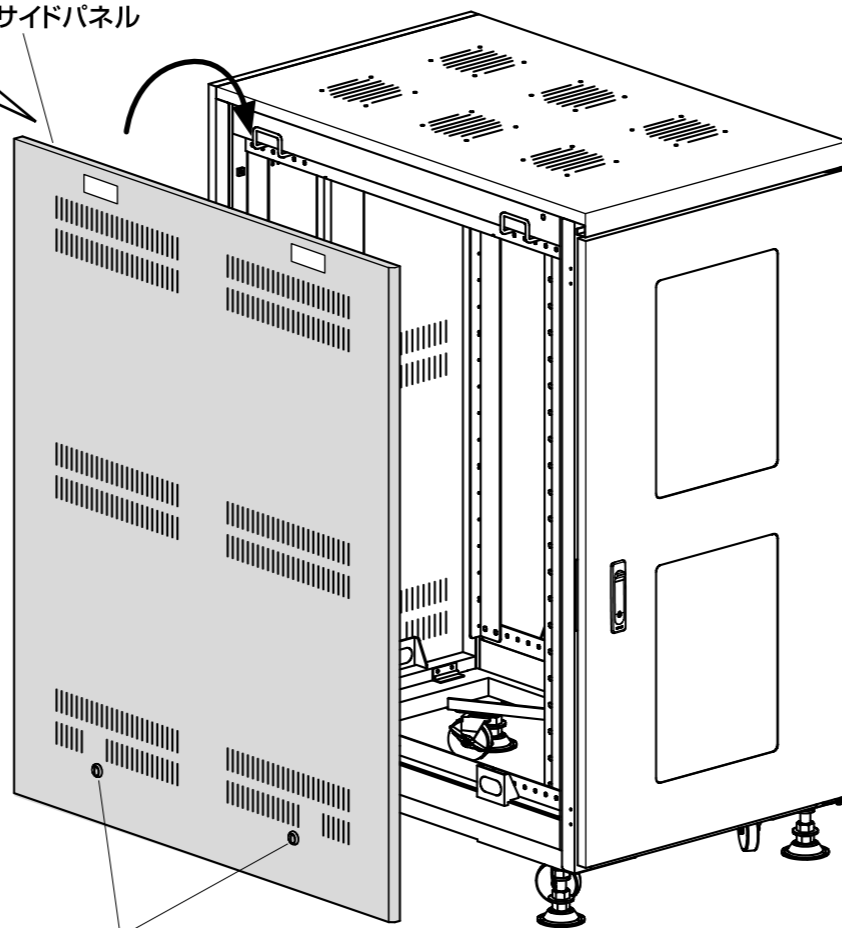
梱包⑥を開けます

拡大図



※シール①、②を合わせるように、
サイドパネルのブラケットにフックを
引っ掛けます。

サイドパネル



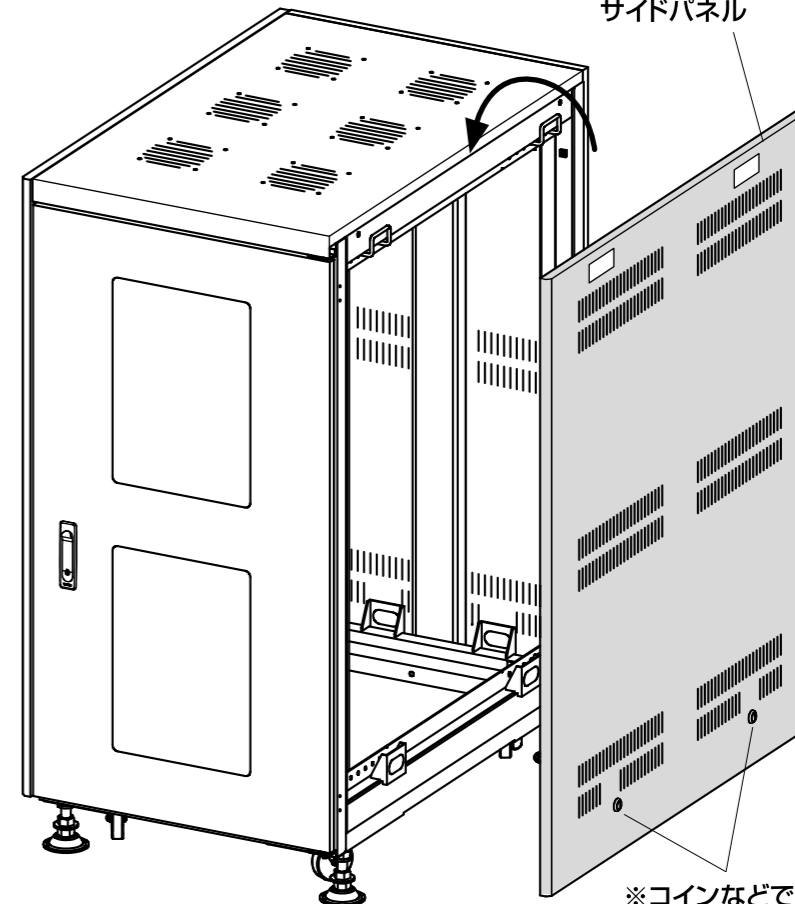
※コインなどで回してロックします。

14

同様にしてもう片方のサイドパネルを取り付けて完成です。

※シール③、④を合わせるように、
サイドパネルのブラケットにフックを
引っ掛けます。

サイドパネル



※コインなどで回してロックします。

※サーバーラックを移動させる際は、スパナでアジャスターを浮かせてください。
移動後は再びアジャスターで立たせてください。

製品に関するお問い合わせ 製品の品質管理には細心の注意を払っていますが、万一、不都合な点や製品に関するお問い合わせなどございましたら、お買求めの販売店又は右記までお気軽にご相談下さい。

06/01/JMDaJ

サンワサプライ株式会社

岡山サプライセンター / 〒700-0825 岡山市田町1-10-1
☎086-223-3311 FAX086-223-5123
東京サプライセンター / 〒140-8566 東京都品川区南大井6-5-8
☎03-5763-0011 FAX03-5763-0033