

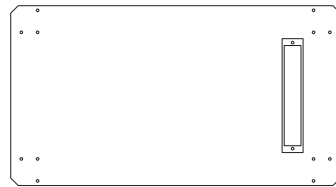
この度は、弊社製品をお買求めいただきましてありがとうございました。
本製品は組立式になっておりますので、下記の要領で組み立ててご利用ください。
パッキングケースの中には、下記の部品が入っています。

**組立説明書は組立て後も
大切に保管してください。**

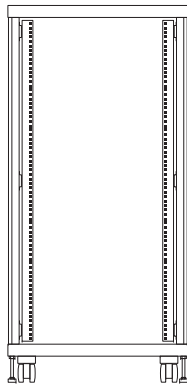
この製品を第三者に貸し出すときは、この説明書も共に
貸し出し、よく読んでから使用するようご指導ください。

★用意していただくもの・・・
プラスドライバー、プラスチックハンマー
手袋（組立て時のケガ等を防ぐために着用をおすすめします）

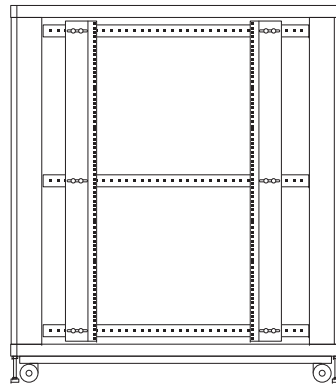
完成図



上面



正面 扉開



側面

組立時のご注意

※本製品は非常に大きな部品や重い部品を含みます。
周囲の環境に十分ご注意の上、作業は必ず
大人二人以上で行ってください。

※ケガなどを防ぐために必ず手袋を着用してください。

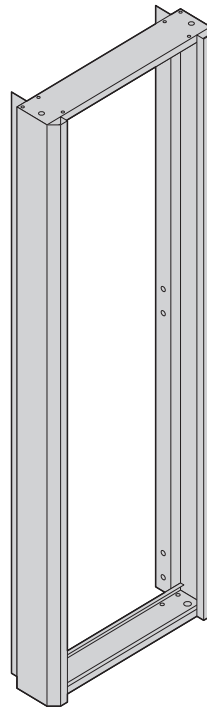
※パネル(上)の取付け時や、本製品上部へ機器を取付ける
場合は脚立などを使用し、安全に作業してください。

※ボルト・ナットはプラスドライバーとスパナ(10mm)を使い、
しっかりと取付けてください。

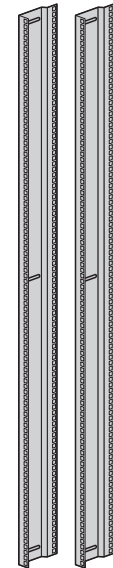
※マウントフレーム、ブラケットなど、左右に取付ける部品は
左右の位置・高さが合うように取付けてください。

組立て部品

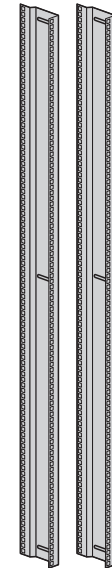
※部品の欠品や破損があった場合は、品番（CP-SVC24UNPKNなど）と下記の部品番号（①～⑩）と部品名（ナットなど）を
お知らせください。
※記載されているアルファベットは梱包されている箱の名称を表しています。



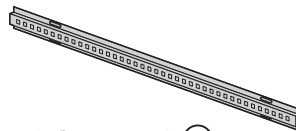
①フレーム×2個 (A)



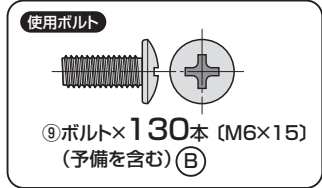
②マウントフレームA
×2本 (A)



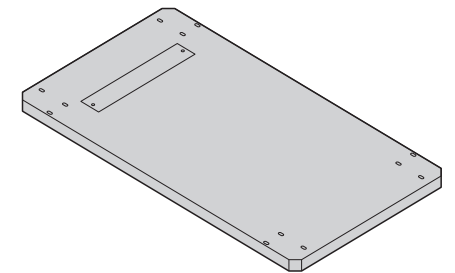
③マウントフレームB
×2本 (A)



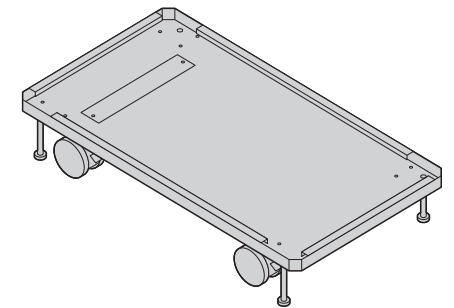
④ブラケット×6本 (A)
※CP-SVC36UNPKNは (B) 梱包です。



⑨ボルト×130本 (M6×15)
(予備を含む) (B)



⑤パネル(上)×1枚 (B)



⑥パネル(下)×1枚 (B)



⑦ケージナット(M6)×50個
(B)

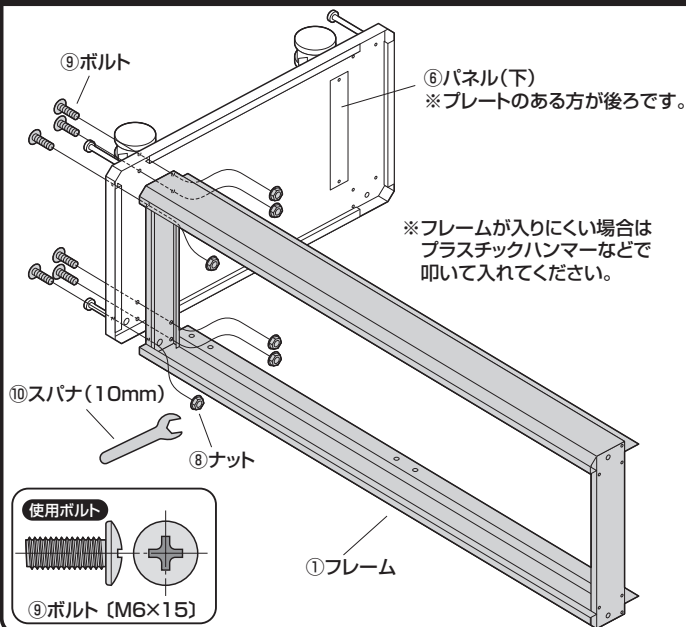


⑧ナット(M6)×80個
(予備を含む) (B)



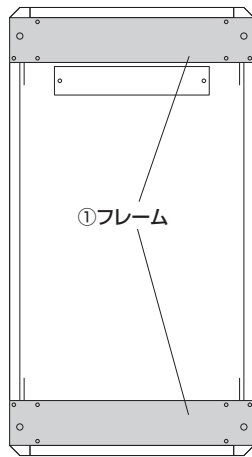
⑩スパナ(10mm)×1本
(B)

1 パネル(下)にフレームを取付けます。

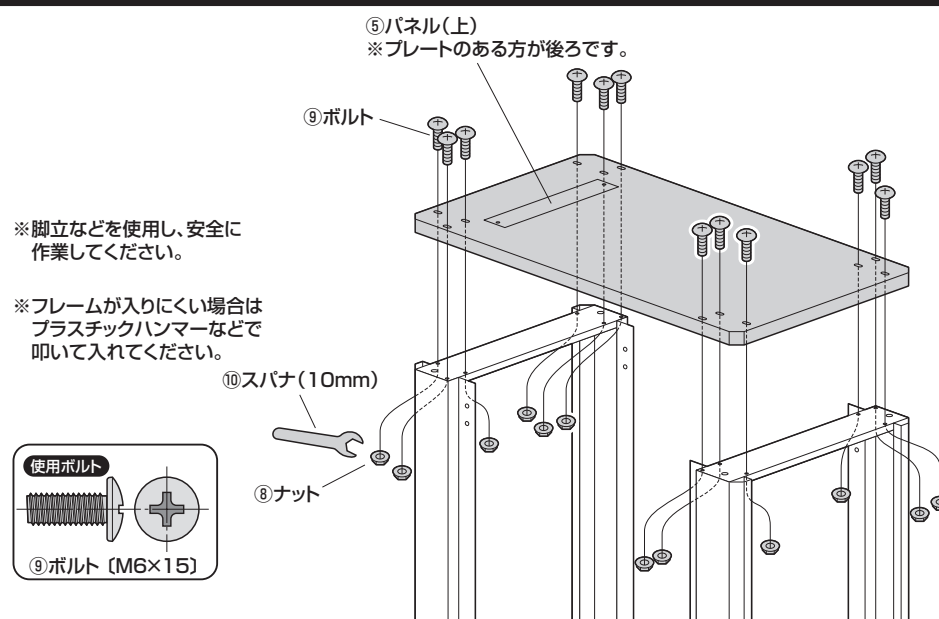


※同様にもう片方のフレーム
も取付けます。

上から見た図

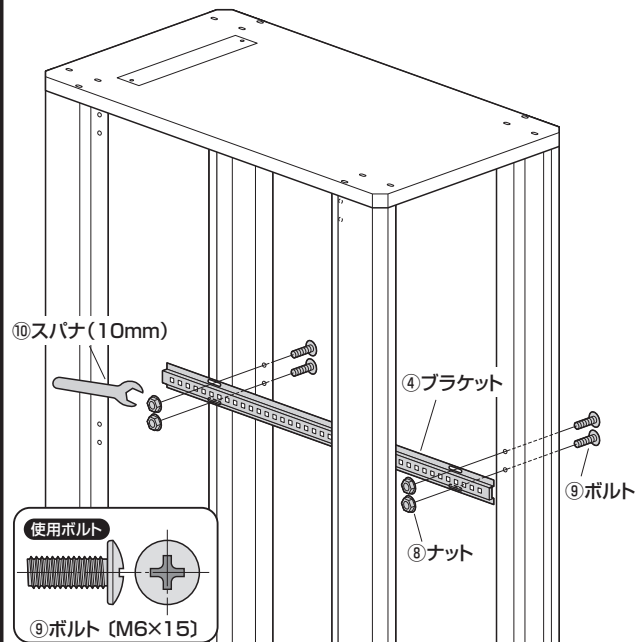


2 全体を起こして、パネル(上)を取付けます。



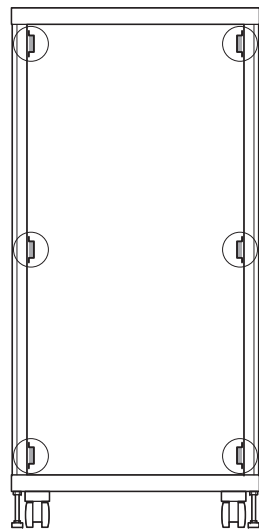
3 ブラケットを取付けます。

※ブラケットの長穴とフレームの丸穴で取付けます。



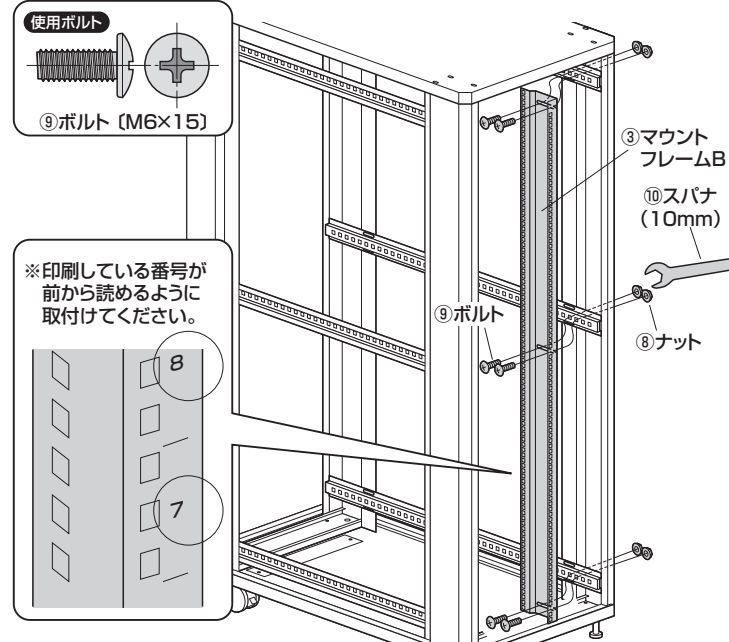
※同様に残りのブラケットを取付けます。

正面から見た図



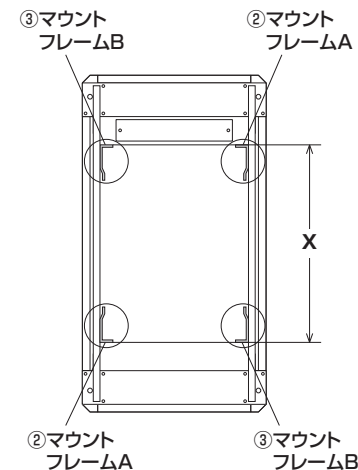
4 マウントフレームを取付けます。

※マウントフレームの長穴とブラケットの角穴で取付けます。



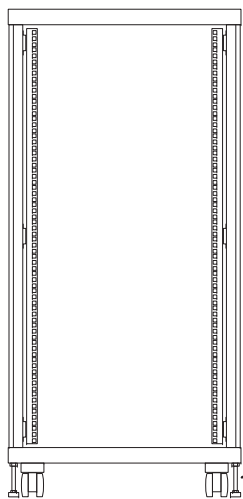
※同様に残りのマウントフレームを
取付けます。

上から見た図

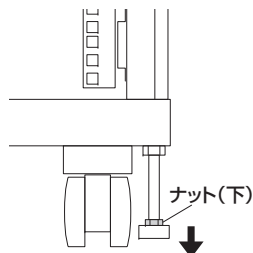


※前後のマウントフレームの距離(X)は
700mm~780mmの範囲内にして
ください。
※左右のマウントフレームが同じ位置に
なるように取付けてください。

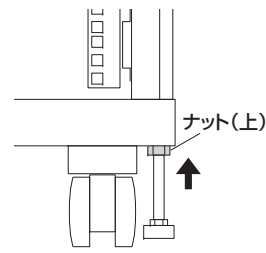
アジャスターを使用して本体のガタつきを防ぐことができます。



① 下側のナットを回してアジャスターを接地させます。



② 上側のナットを回して本体に押し付け、アジャスターを固定します。

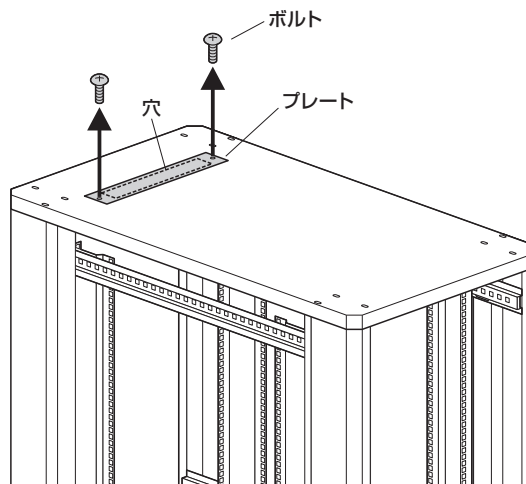


ナット(下)

ナット(上)

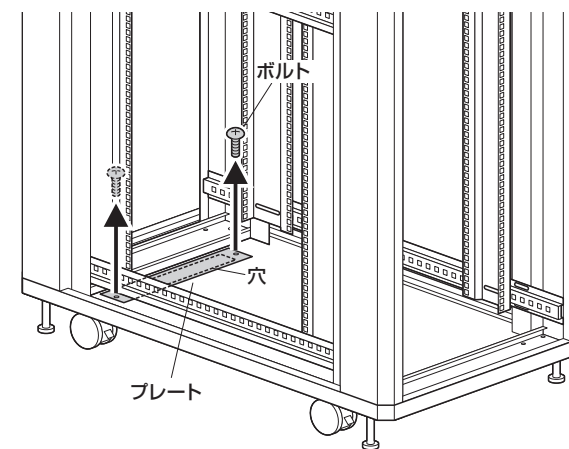
プレートを取外し、天井面から配線を行うことができます。

※プレートの下に配線用の穴があります。



プレートを取外し、底面から配線を行うことができます。

※プレートの下に配線用の穴があります。



製品に関するお問い合わせ
製品の品質管理には細心の注意をはらっていますが、万一、不都合な点や製品に関するお問い合わせなどございましたら、お買求めの販売店又は右記までお気軽にご相談下さい。

CE/AD/KT0aSz

最新の情報はWEBサイトで
<https://www.sanwa.co.jp/>



本製品の
詳細情報
はこちら！



弊社サポート
ページはこちら！

サンワサプライ株式会社

岡山サプライセンター / 〒700-0825 岡山県岡山市北区田町1-10-1
TEL.086-223-3311 FAX.086-223-5123
東京サプライセンター / 〒140-8566 東京都品川区南大井6-5-8
TEL.03-5763-0011 FAX.03-5763-0033

<https://www.sanwa.co.jp/>