



この度は、弊社製品をお買求めいただきましてありがとうございました。
本製品は組立式になっておりますので、下記の要領で組み立ててご利用ください。
パッキングケースの中には、下記の部品が入っています。

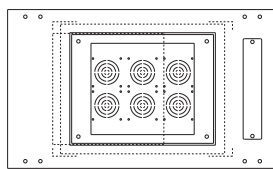
組立説明書は組立て後も大切に保管してください。

この製品を第三者に貸し出すときは、この説明書も共に貸し出し、よく読んでから使用するようご指導ください。

★用意していただくもの……プラスドライバー、スパナ(10mm)、手袋

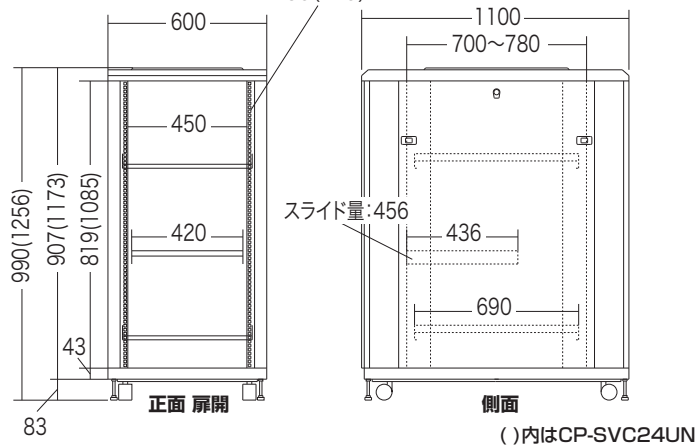
完成図

耐荷重 棚板:50kg、スライド棚:40kg
総耐荷重500kg
(設置の際は必ずキャスターとアジャスターを併用してください。)



上面

19インチマウント
EIAユニバーサルピッチ
付属ケージナット対応
18U(24U)



スライド量:456

側面

()内はCP-SVC24UN

組立時のご注意

※本製品は非常に大きな部品や重い部品を含みます。
周囲の環境に十分ご注意の上、作業は必ず
大人二人以上で行ってください。

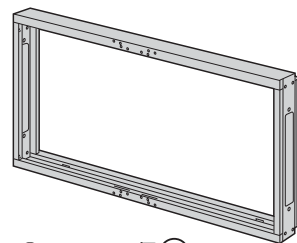
※ケガなどを防ぐために必ず手袋を着用してください。

※ボルト・ナットはプラスドライバーとスパナ(10mm)を使い、
しっかりと取付けてください。

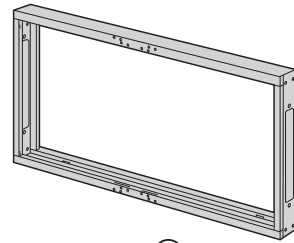
※マウントフレーム、ブラケットなど、左右に取付ける部品は
左右の位置・高さが合うように取付けてください。

組立て部品

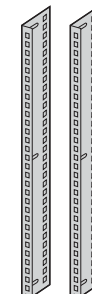
※部品の欠品や破損があった場合は、品番(CP-SVC18UNなど)と下記の部品番号(①~⑳)と部品名(スパーサーなど)をお知らせください。
※記載されているアルファベットは梱包されている箱の名称を表しています。



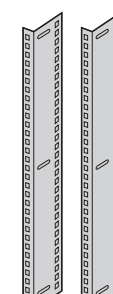
①フレーム×1個(A)
※梱包(B)のフレームと同じ物です。



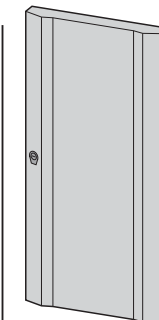
①フレーム×1個(B)
※梱包(A)のフレームと同じ物です。



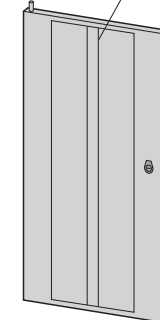
②マウントフレームA
×2本
(B)



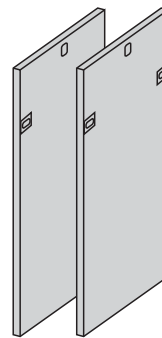
③マウントフレームB
×2本
(B)



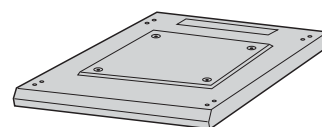
④扉(前)×1枚(C)



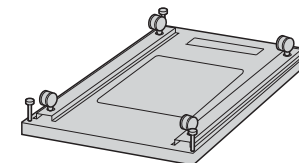
⑤扉(後)×1枚(C)
※CP-SVC18UNには
補強材はありません。



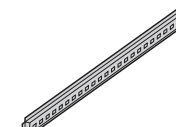
⑥メッシュパネル×2枚(D)



⑦パネル(上)×1枚(E)



⑧パネル(下)×1枚(E)



⑨ブラケット×6本(E)



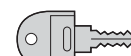
⑩プレート×2枚(E)



⑪扉用金具(前用)×1個
※黒い金具が前用です。
(E)



⑫扉用金具(後用)×1個
※シルバーの金具が後用です。
(E)



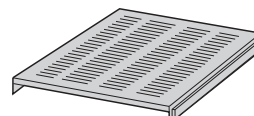
⑬鍵(扉・メッシュパネル用)×2本(E)



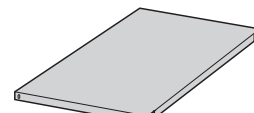
⑭ナット(M6)×80個
(予備を含む)(E)



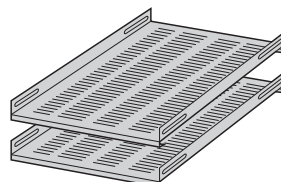
⑮ケージナット(M6)×50個
(E)



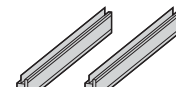
⑱スライド棚×1枚(F)



⑳底板×1枚(F)

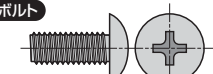


㉑棚板×2枚(F)

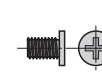


㉒スライドレール×2本(F)

使用ボルト

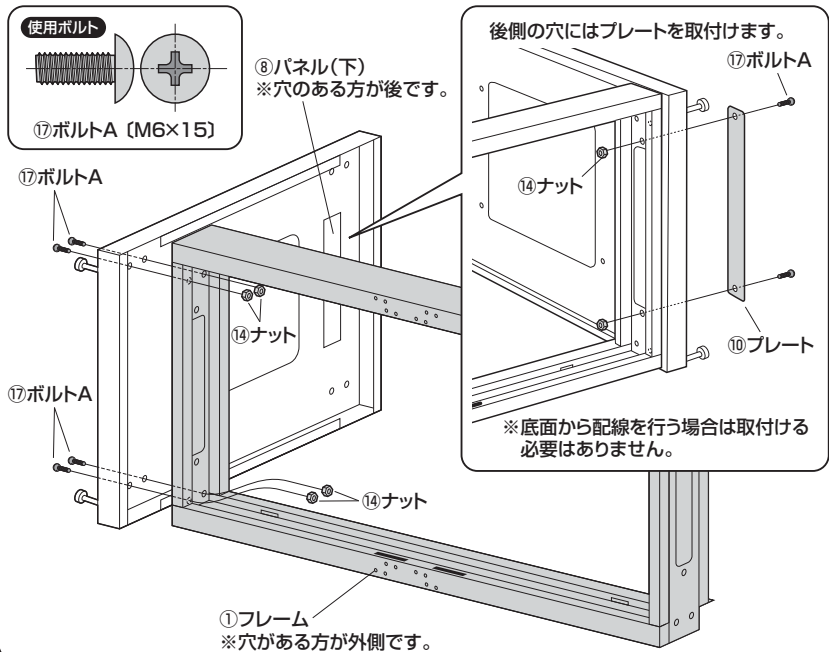


⑰ボルトA×130本 [M6×15]
(予備を含む)(E)



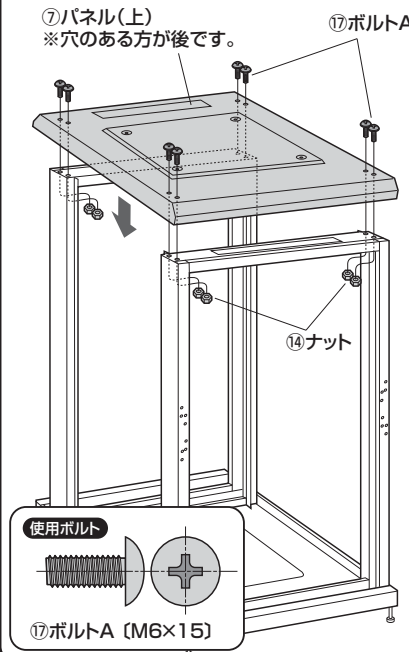
⑱ボルトB×4本 [M4×6]
(E)

1 パネル(下)にフレームを取付けます。

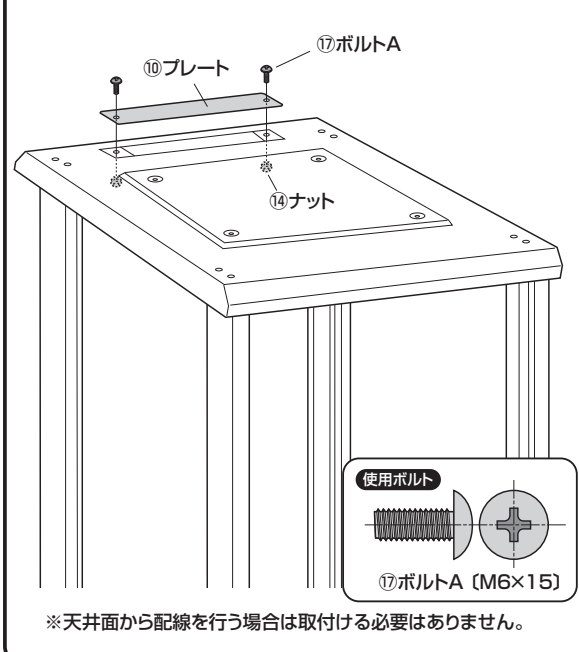


※同様にもう片方のフレームも取付けます。

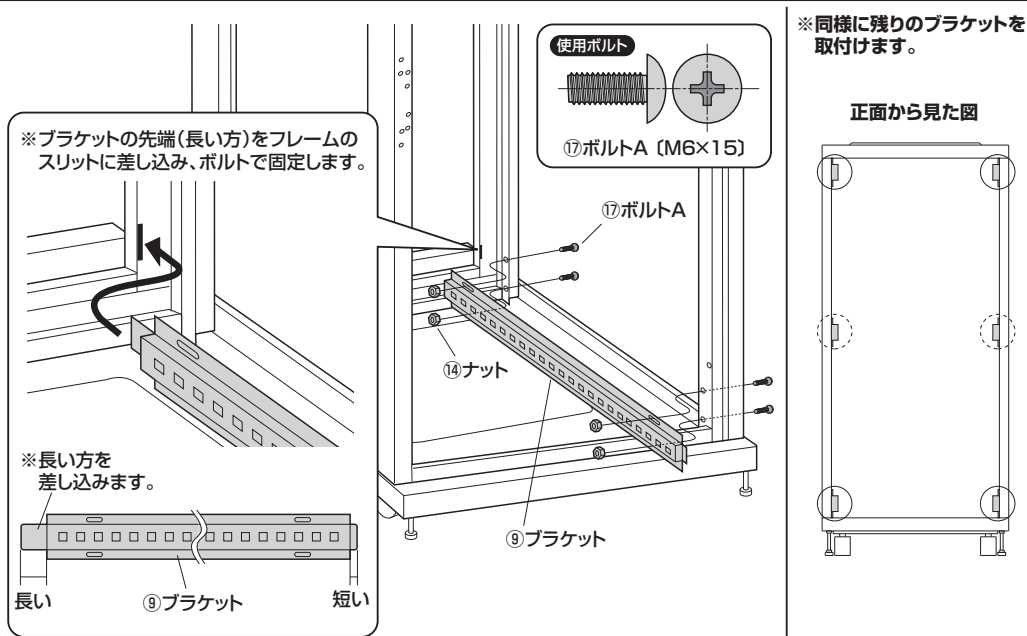
2 全体を起こして、パネル(上)を取付けます。



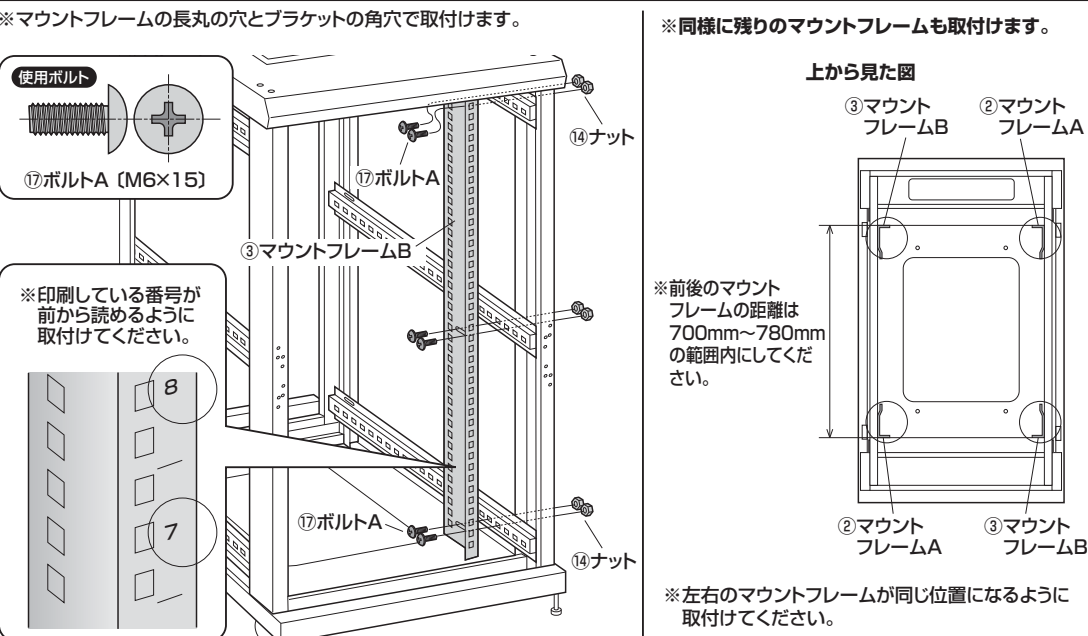
3 パネル(上)にプレートを取付けます。



4 ブラケットを取付けます。

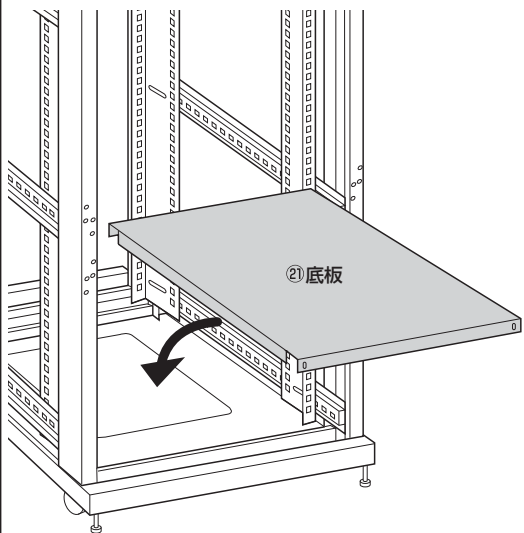


5 マウントフレームを取付けます。



6 底板を取付けます。

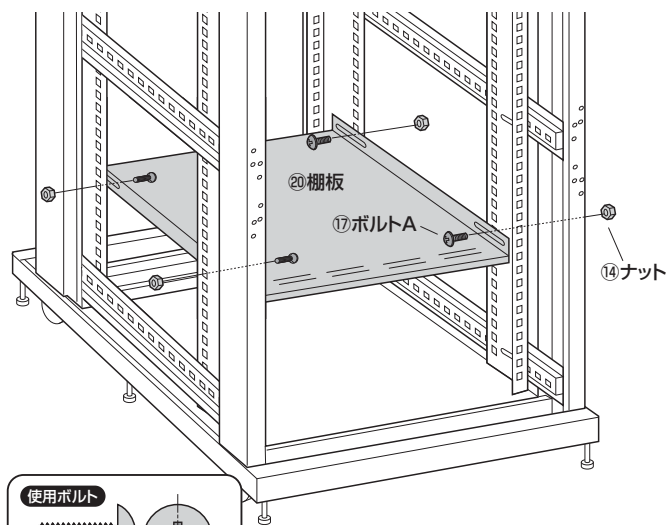
※パネル(下)に乗せます。



②底板

7 棚板を取付けます。

※任意の高さに取付けます。

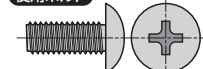


⑳棚板

㉑ボルトA

㉒ナット

使用ボルト



㉑ボルトA (M6×15)

※同様にもう1枚の棚板も取付けます。

8 スライドレールを取付ける準備をします。

※スライドレールの金具を伸ばします。

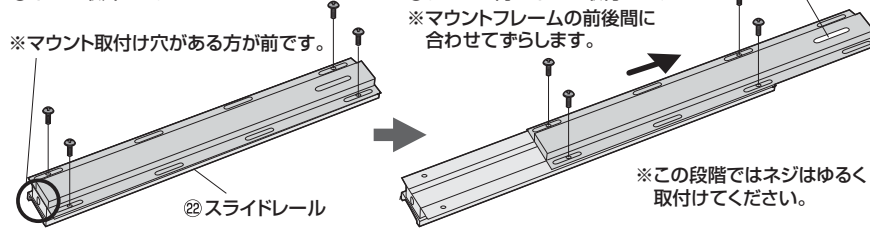
①ネジを取外します。

※マウント取付け穴がある方が前です。

②ずらして再びネジを取付けます。

※マウントフレームの前後間に合わせてずらします。

※穴のある方が後です。

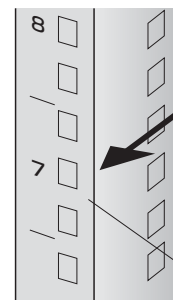


㉒スライドレール

※この段階ではネジはゆるく取付けてください。

※同様にもう1つのスライドレールも伸ばします。

※マウントフレーム前面のスライドレールを取付ける位置にケージナットを取付けます。



㉓ケージナット
※奥側から角穴にはめ込みます。
※入りにくい場合はマイナスドライバー等でフック部を押し込んでください。

正面から見た図



※左右のブラケットに同じ高さで取付けてください。
※中央のブラケットがある位置には取付けできません。

②マウントフレームA(向かって左側)

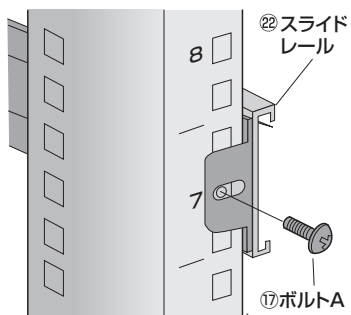
9 スライドレールを取付けます。

①前側を取付けます。

※先程取付けたケージナットを使って、マウントフレームに取付けます。

②後側を取付けて固定します。

※側面の角穴に合うようにスライドレールの後側をずらして取付けます。



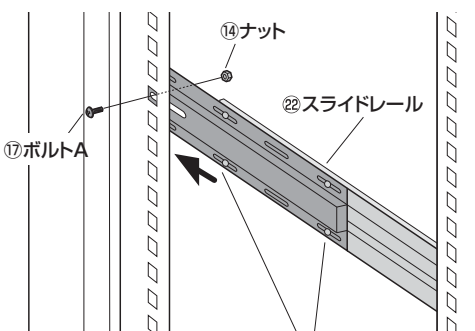
㉒スライドレール

8

7

㉑ボルトA

③マウントフレームB(向かって右側)



㉒スライドレール

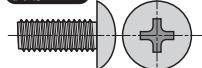
14

㉑ボルトA

※最後にゆるめておいたネジを締め込み、固定します。

※同様にもう1つのスライドレールも取付けます。

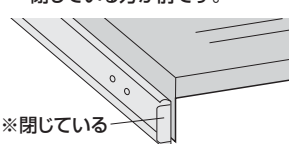
使用ボルト



㉑ボルトA (M6×15)

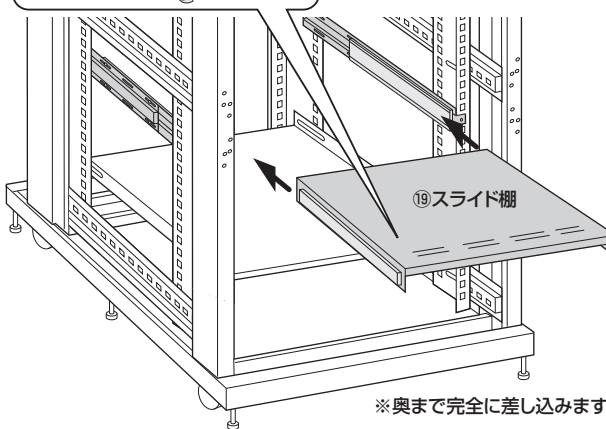
10 スライド棚を取付けます。

※レールに差し込む部分が閉じている方が前です。



※閉じている

※スライドレールに差し込みます。



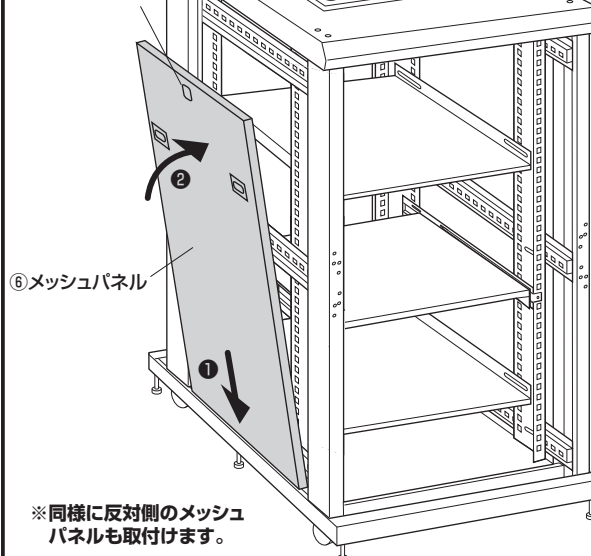
㉑スライド棚

※奥まで完全に差し込みます。

11 メッシュパネルを取付けます。

※下側を差し込んでから、上側をはめ込みます。

※付属の鍵でロック可能です。



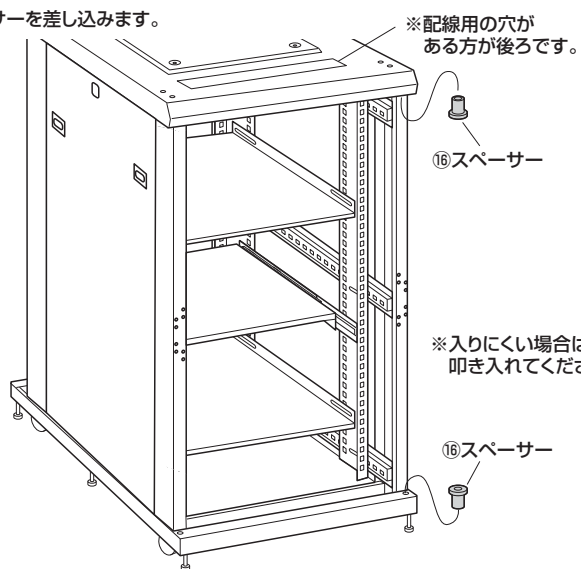
⑥メッシュパネル

※同様に反対側のメッシュパネルも取付けます。

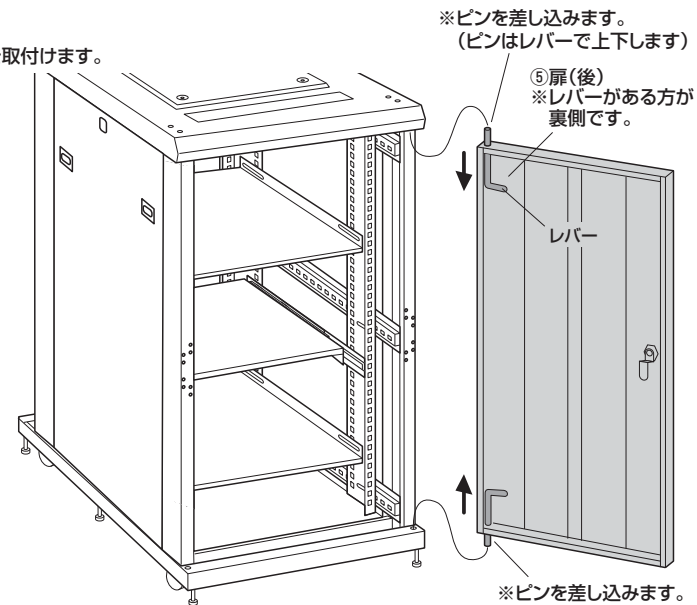
12 扉(後)を取付けます。

※扉は右開き、左開きどちらでも使用することができます。
本図は右開きの場合です。左開きにする場合は左右反対に取付けてください。

① スペースを差し込みます。

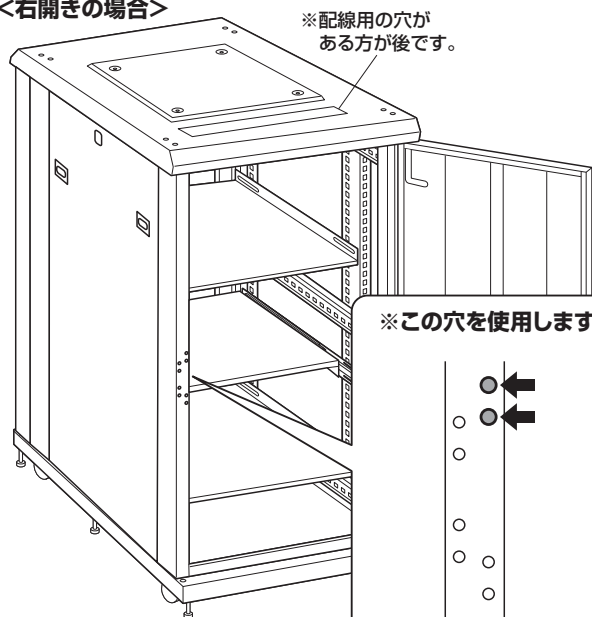


② 扉を取付けます。



13 扉用金具(後用)を取付けます。

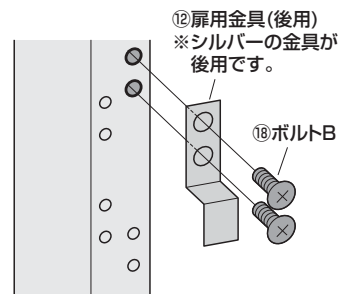
<右開きの場合>



※この穴を使用します。



※金具の向きにご注意ください。

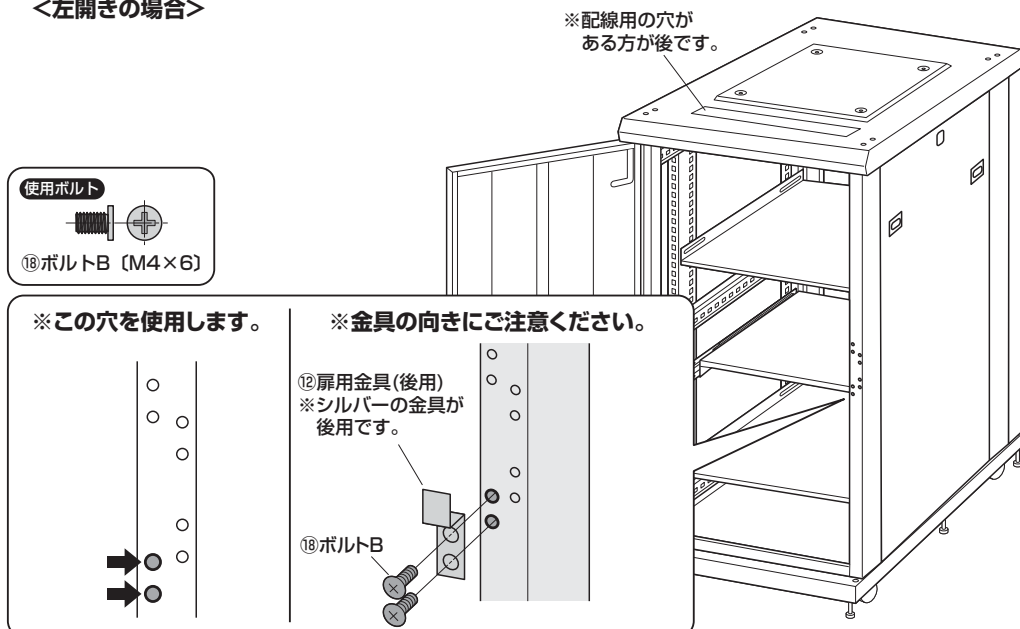


使用ボルト



⑱ ボルトB (M4×6)

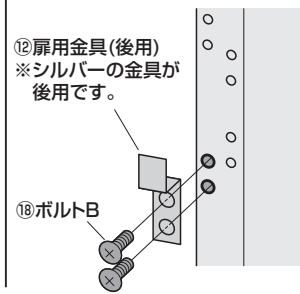
<左開きの場合>



※この穴を使用します。



※金具の向きにご注意ください。



使用ボルト

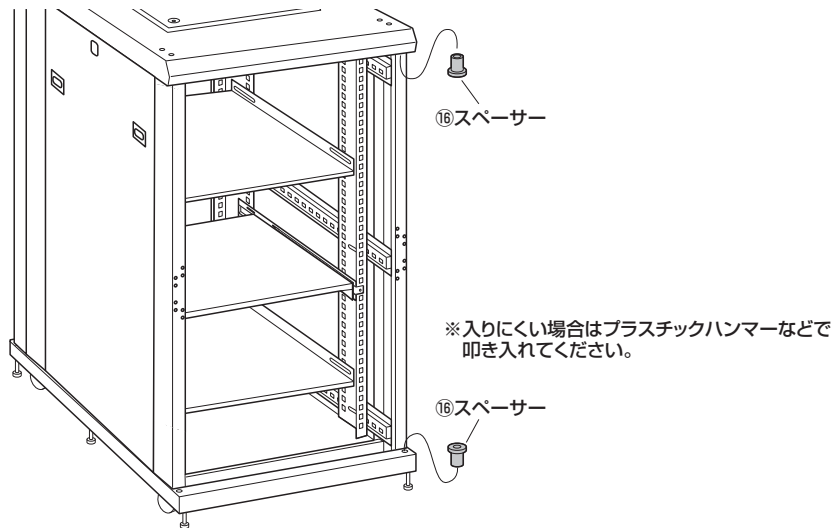


⑱ ボルトB (M4×6)

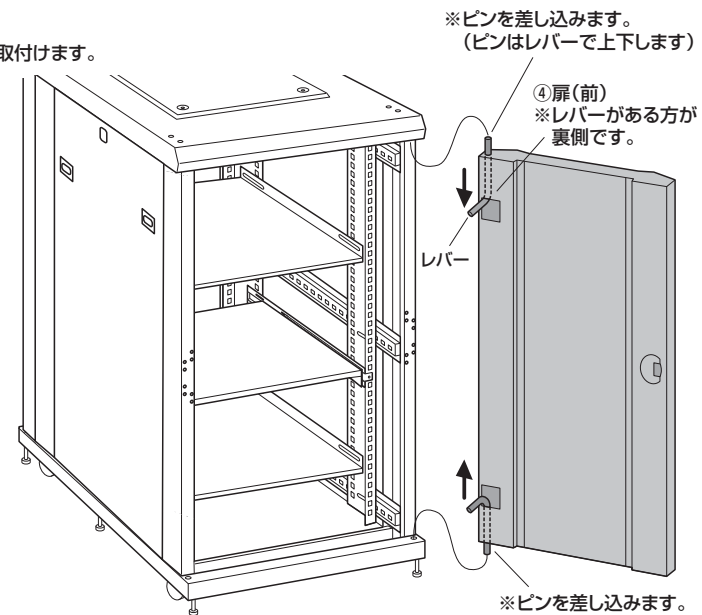
14 扉(前)を取付けます。

※扉は右開き、左開きどちらでも使用することができます。
本図は右開きの場合です。左開きにする場合は左右反対に取付けてください。

①スペーサーを差し込みます。

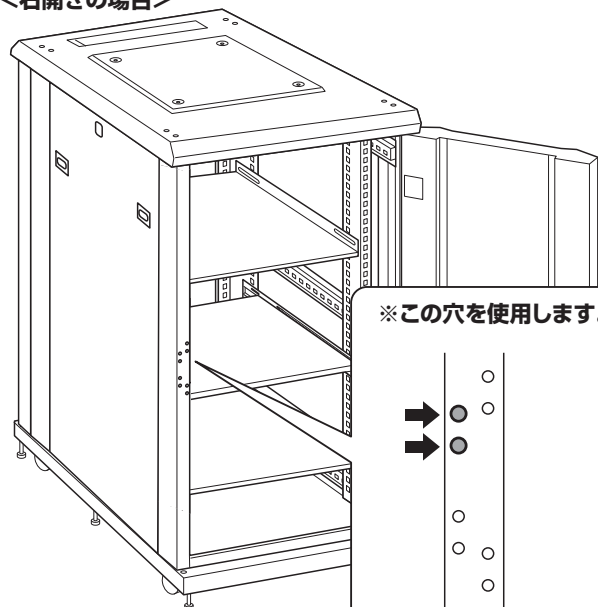


②扉を取付けます。



15 扉用金具(前用)を取付けて完成です。

<右開きの場合>

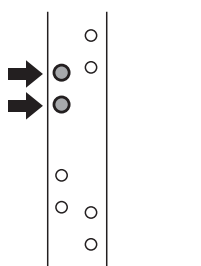


使用ボルト

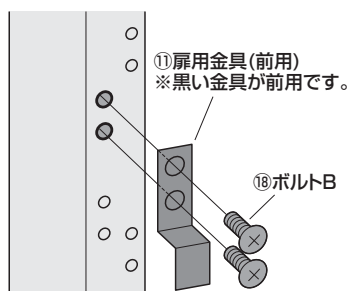


⑮ボルトB (M4×6)

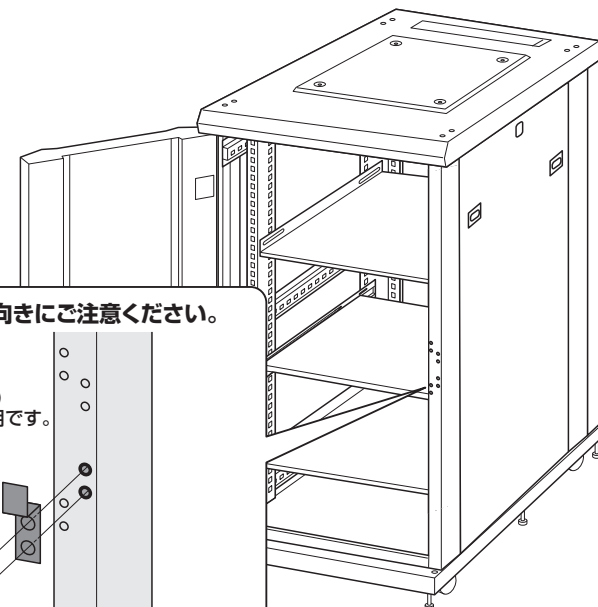
※この穴を使用します。



※金具の向きにご注意ください。



<左開きの場合>

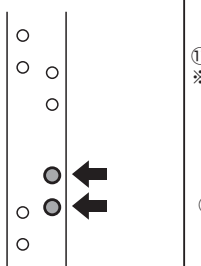


使用ボルト

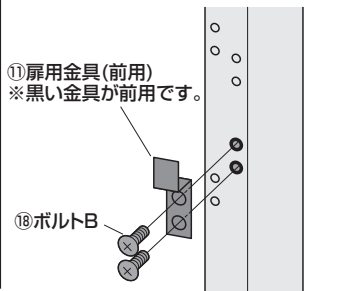


⑮ボルトB (M4×6)

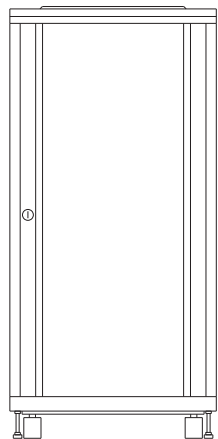
※この穴を使用します。



※金具の向きにご注意ください。

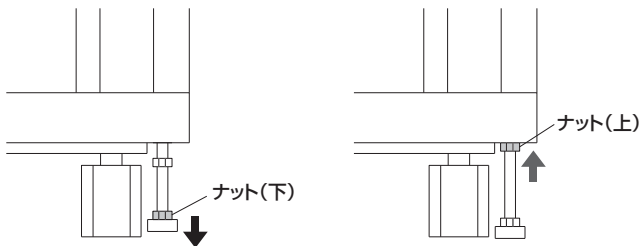


アジャスターを使用して本体のガタつきを防ぐことができます。



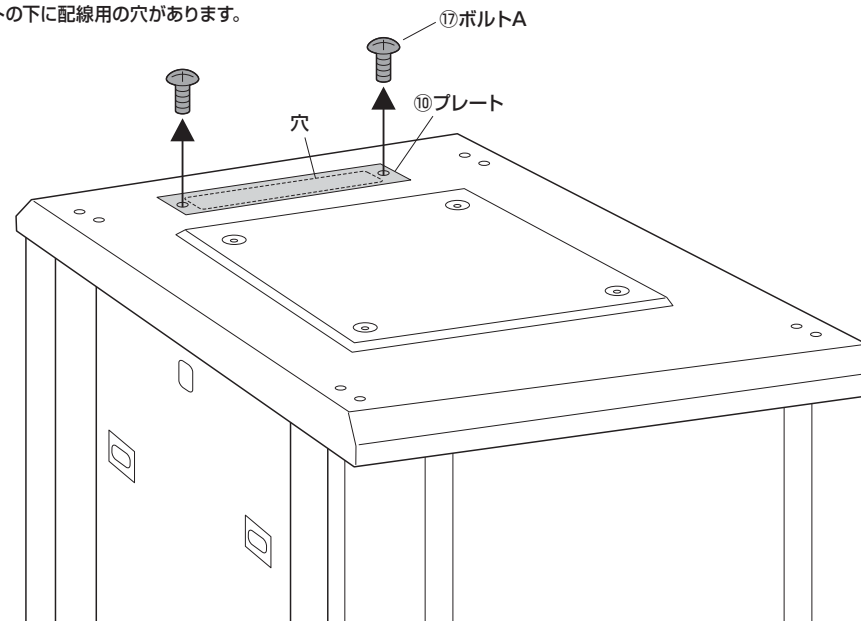
① 下側のナットを回してアジャスターを接地させます。

② 上側のナットを回して本体に押し付け、アジャスターを固定します。



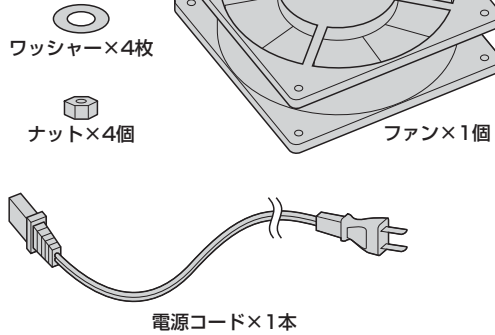
プレートを取外し、天井面から配線を行うことができます。

※プレートの下に配線用の穴があります。



ファン(オプション 品番:CP-FANS・CP-SFANS・CP-FANS38)の取付方法

組立て部品

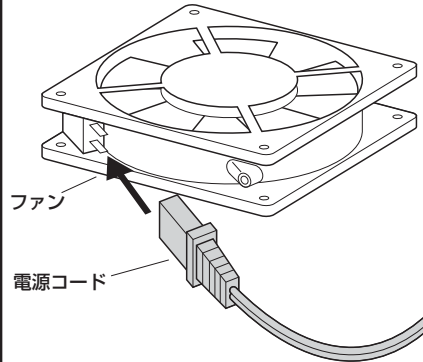


使用ボルト

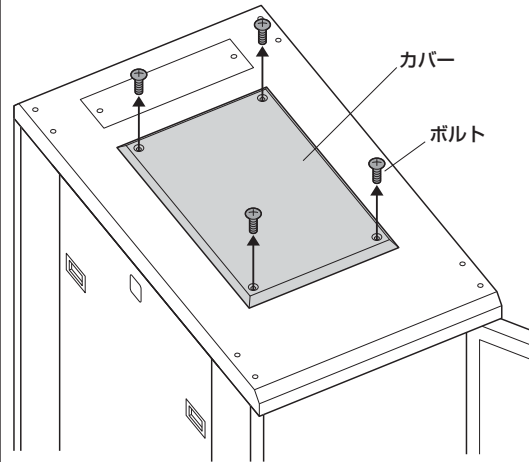


ボルト×4本 (M3×40)

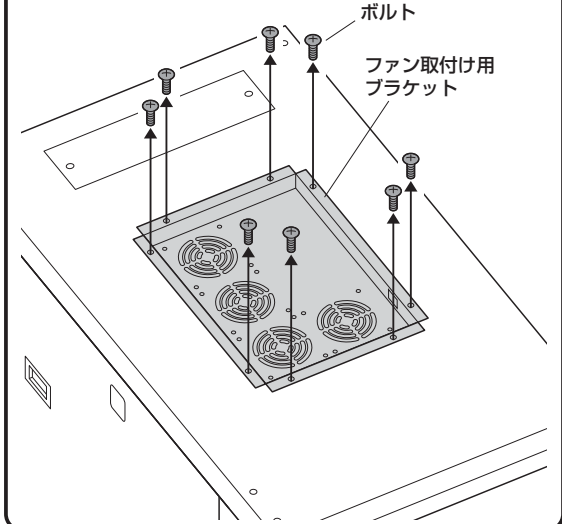
1 電源コードをファンに差し込みます。



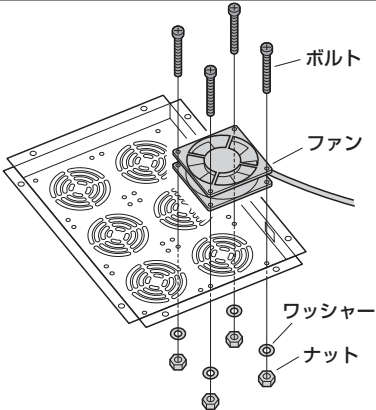
2 サーバールックの天井面のカバーを取外します。



3 ファン取付け用ブラケットを取外します。



4 ファン取付け用ブラケットにファンを取付けます。

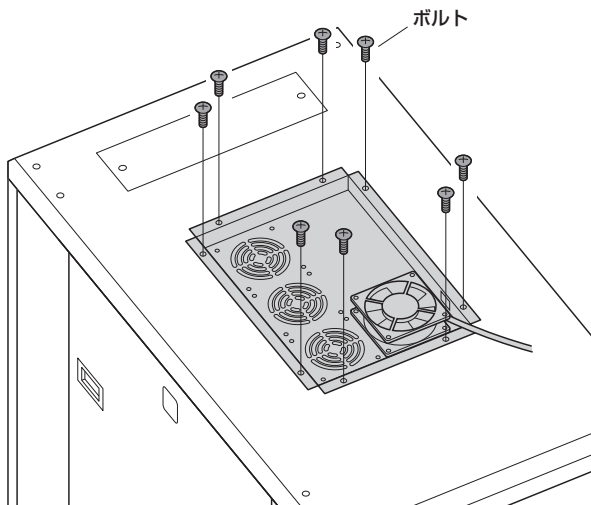


使用ボルト

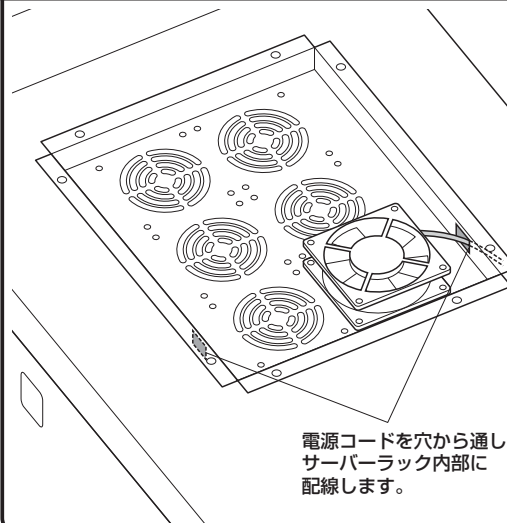


ボルト (M3×40)

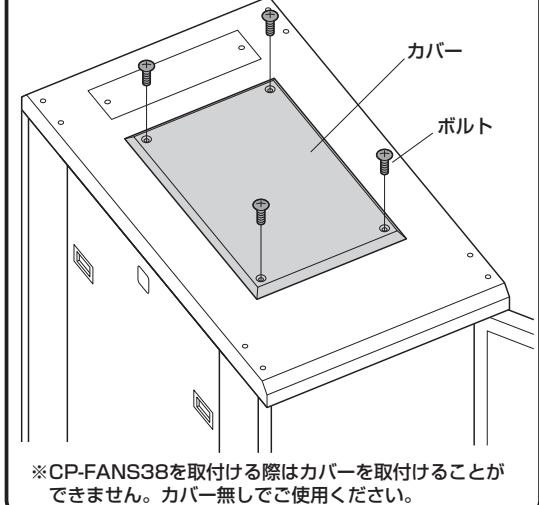
5 サーバールックにファン取付け用ブラケットを取付けます。



6 サーバールック内部に電源コードを通します。



7 サーバールックにカバーを取付けて完成です。



サンワサプライ株式会社

岡山サプライセンター / 〒700-0825 岡山県岡山市北区田町1-10-1
TEL.086-223-3311 FAX.086-223-5123
東京サプライセンター / 〒140-8566 東京都品川区南大井6-5-8
TEL.03-5763-0011 FAX.03-5763-0033

<https://www.sanwa.co.jp/>