

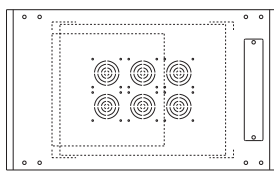
この度は、弊社製品をお買求めいただきましてありがとうございました。
本製品は組立式になっておりますので、下記の要領で組み立ててご利用ください。
パッキングケースの中には、下記の部品が入っています。

**組立説明書は組立て後も
大切に保管してください。**

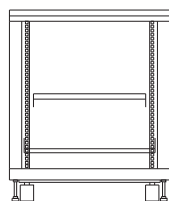
この製品を第三者に貸し出すときは、この説明書も共に
貸し出し、よく読んでから使用するようご指導ください。

★用意していただくもの・・・
プラスドライバー、プラスチックハンマー
手袋（組立て時のケガ等を防ぐために着用をおすすめします）

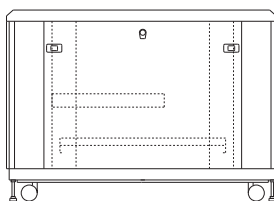
完成図



上面



正面 扉開



側面

組立時のご注意

※本製品は非常に大きな部品や重い部品を含みます。
周囲の環境に十分ご注意の上、作業は必ず
大人二人以上で行ってください。

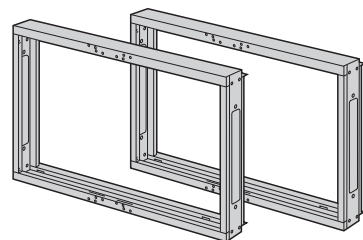
※ケガなどを防ぐために必ず手袋を着用してください。

※ボルト・ナットはプラスドライバーとスパナ(10mm)を使い、
しっかりと取付けてください。

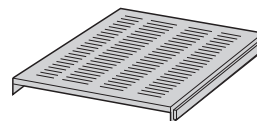
※マウントフレーム、ブラケットなど、左右に取付ける部品は
左右の位置・高さが合うように取付けてください。

組立て部品

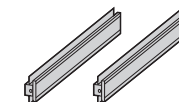
※部品の欠品や破損があった場合は、品番（CP-SVC12Uなど）と下記の部品番号（①～⑳）と部品名（スペーサーなど）
をお知らせください。
※記載されているアルファベットは梱包されている箱の名称を表しています。



①フレーム×2個 (A)



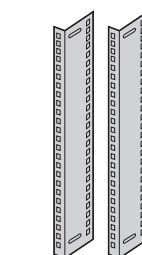
②スライド棚×1枚 (A)



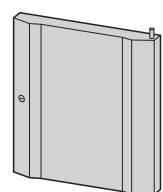
③スライドレール×2本 (A)



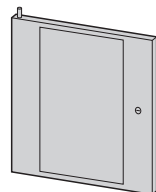
④マウントフレームA
×2本 (A)



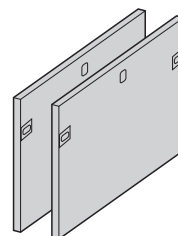
⑤マウントフレームB
×2本 (A)



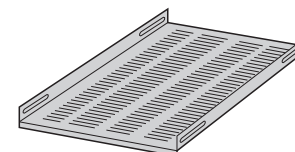
⑥扉(前)×1枚 (B)



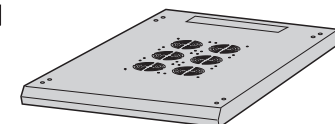
⑦扉(後)×1枚 (B)



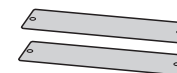
⑧メッシュパネル×2枚 (B)



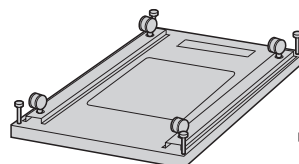
⑨棚板×1枚 (C)



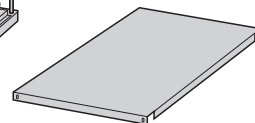
⑩パネル(上)×1枚 (C)



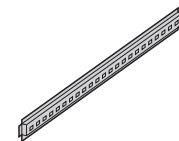
⑪プレート×2枚 (C)



⑫パネル(下)×1個 (D)



⑬底板×1枚 (D)



⑭ブラケット×4個 (D)



⑮扉用金具(前用)×1個
※黒い金具が前用です。

(D)



⑯扉用金具(後用)×1個
※シルバーの金具が後用です。

(D)



⑰鍵(扉・メッシュパネル用)
×2個 (D)



⑱スペーサー×4個 (D)



⑲ナット(M6)×80個
(予備を含む) (D)

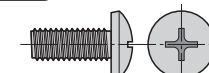


⑳ケージナット(M6)×50個 (D)

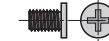


㉑スパナ(10mm)×1本 (D)

使用ボルト

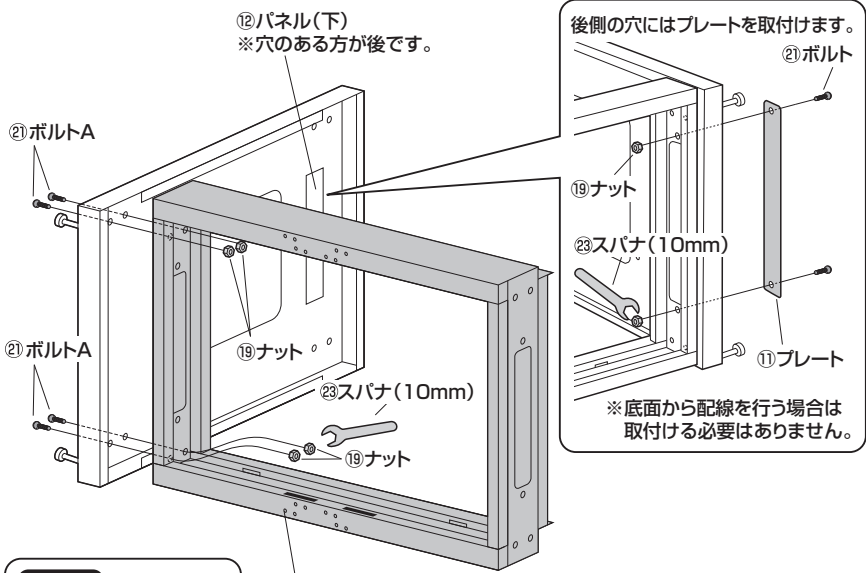


㉒ ボルトA×130本 (M6×15)
(予備を含む) (D)



㉓ ボルトB×4本 (M4×6)
(予備を含む) (D)

1 パネル(下)にフレームを取付けます。

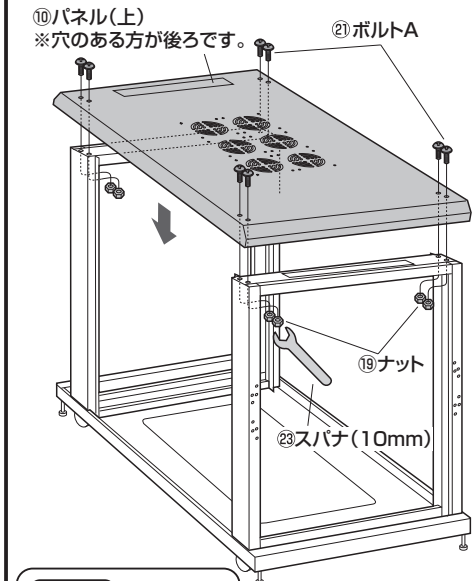


使用ボルト

②ボルトA (M6×15)

①フレーム
※穴がある方が外側です。

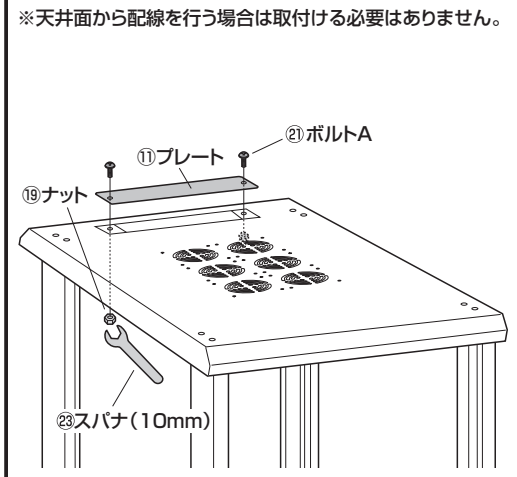
2 全体を起こして、パネル(上)を取付けます。



使用ボルト

②ボルトA (M6×15)

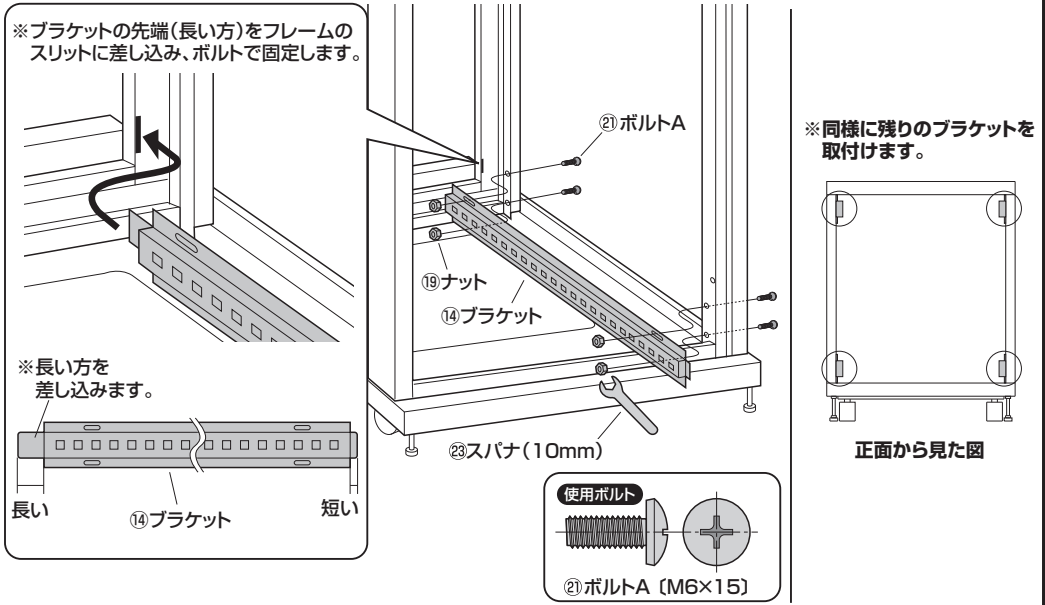
3 パネル(上)にプレートを取付けます。



使用ボルト

②ボルトA (M6×15)

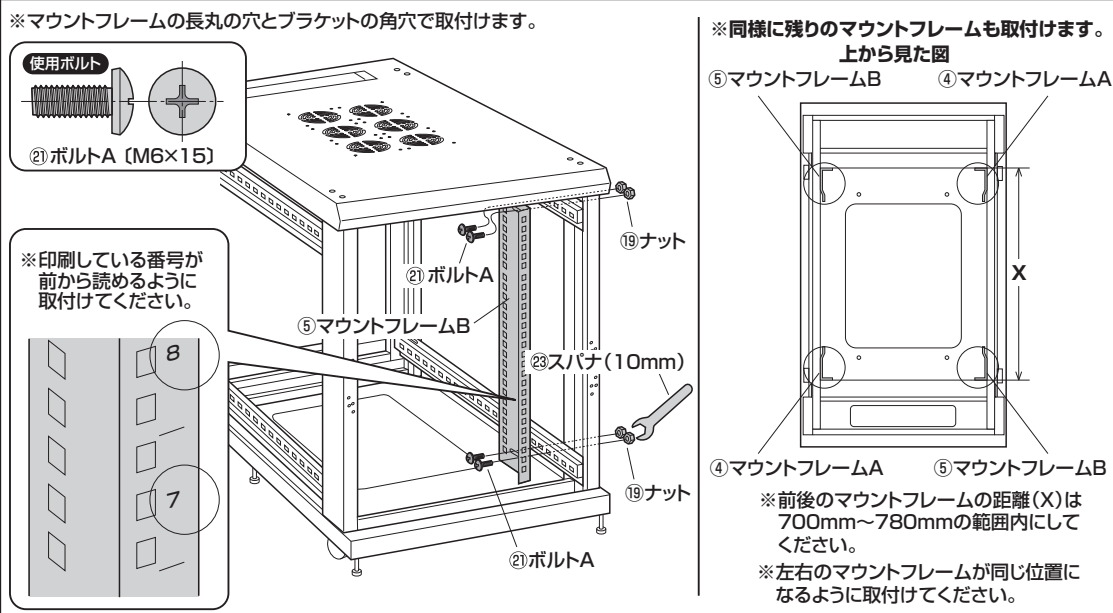
4 ブラケットを取付けます。



使用ボルト

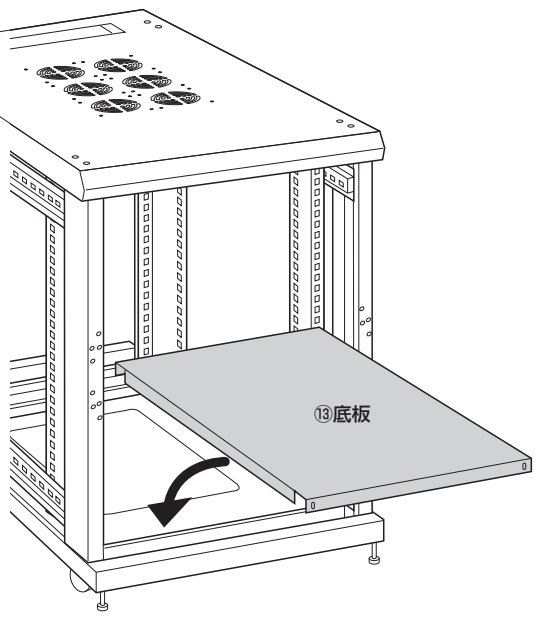
②ボルトA (M6×15)

5 マウントフレームを取付けます。

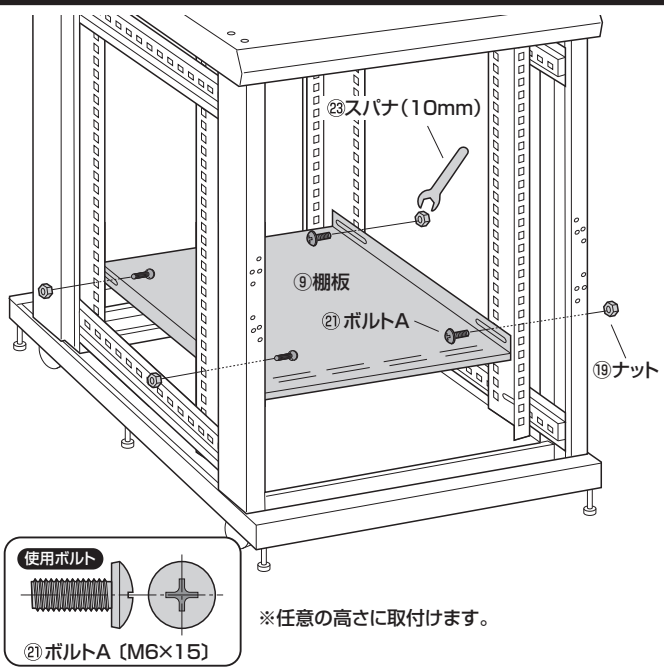


6 底板を取付けます。

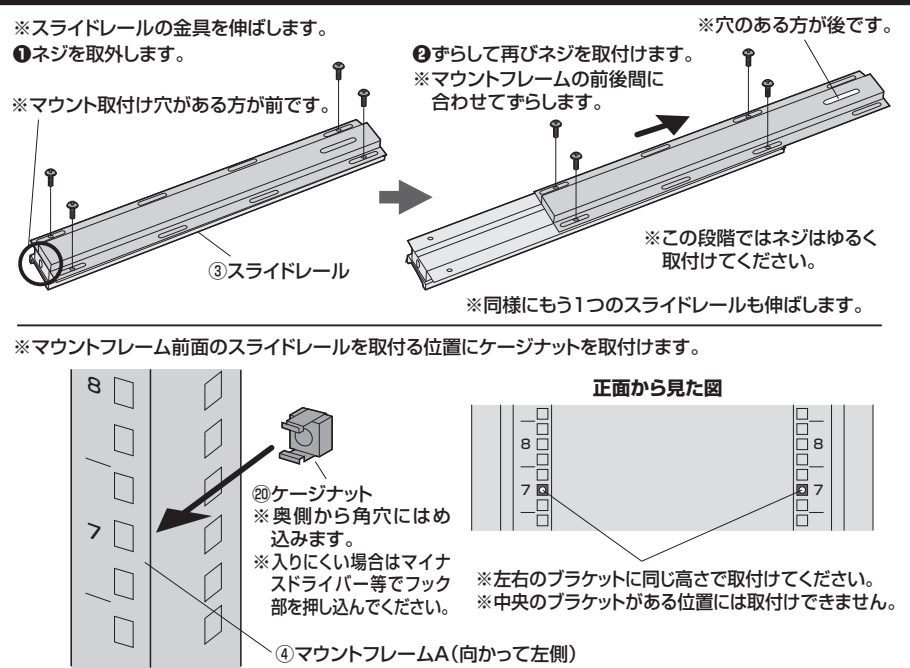
※パネル(下)に乗せます。



7 棚板を取付けます。



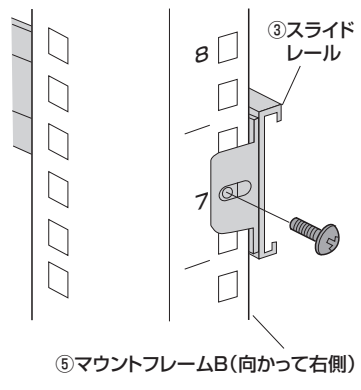
8 スライドレールを取付ける準備をします。



9 スライドレールを取付けます。

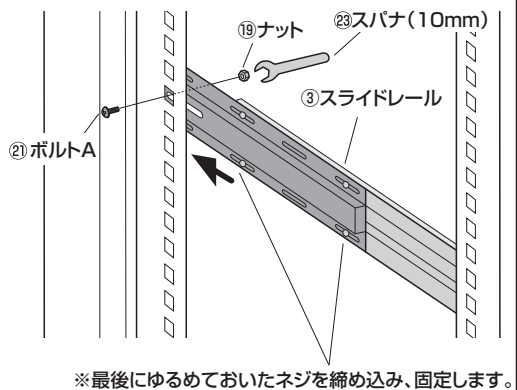
1 前側を取付けます。

※先程取付けたケージナットを使って、マウントフレームAに取付けます。



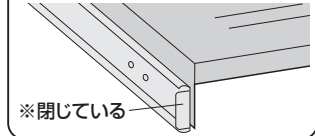
2 後側を取付けて固定します。

※側面の角穴に合うようにスライドレールの後側をずらして取付けます。

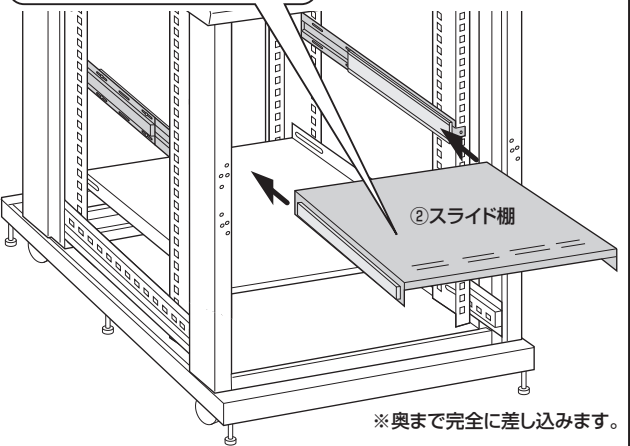


10 スライド棚を取付けます。

※レールに差し込む部分が閉じている方が前です。



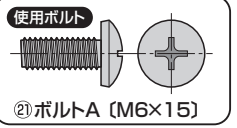
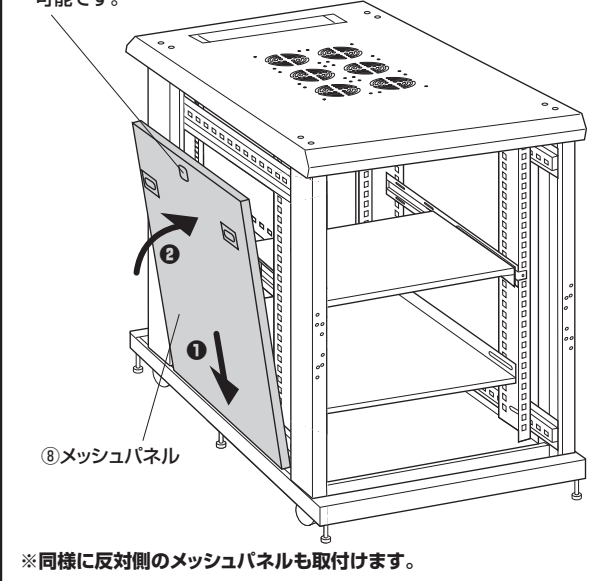
※スライドレールに差し込みます。



11 メッシュパネルを取付けます。

※下側を差し込んでから、上側をはめ込みます。

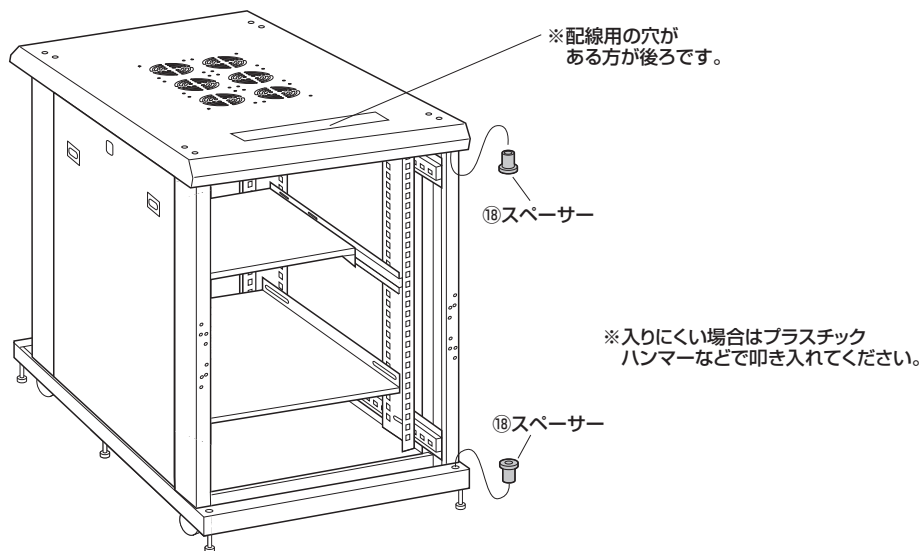
※付属の鍵でロック可能です。



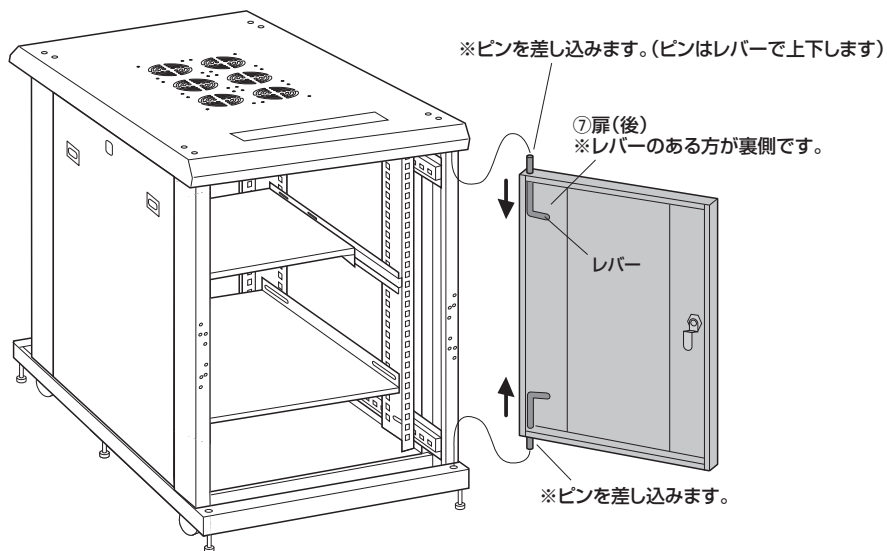
扉(後)を取付けます。

※扉は右開き、左開きどちらでも使用することができます。本図は右開きの場合です。左開きにする場合は左右反対に取付けてください。

①スペーサーを差し込みます。

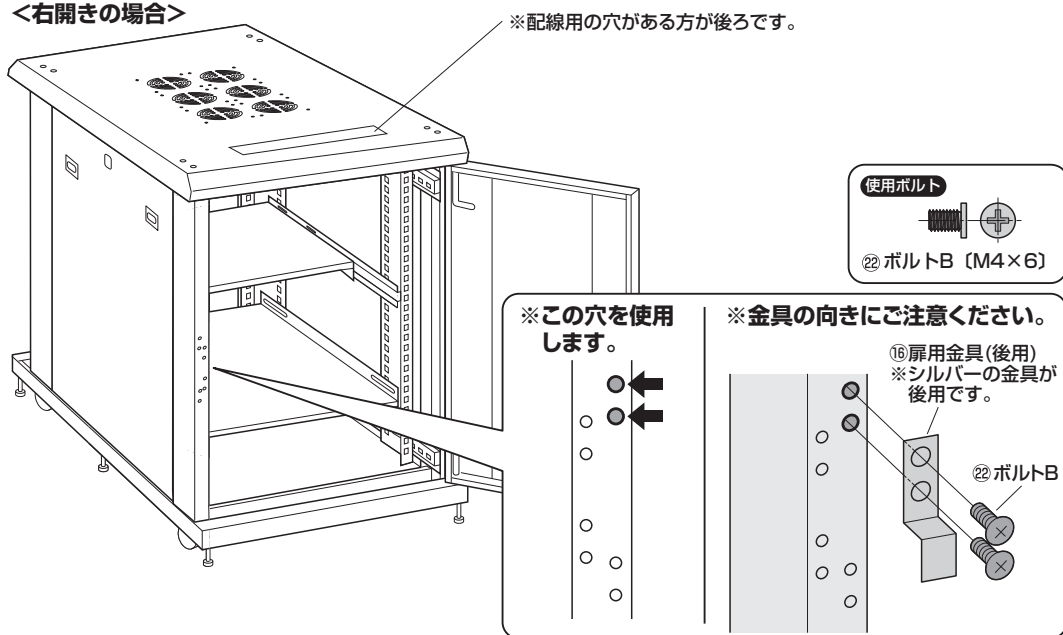


②扉(後)を取付けます。

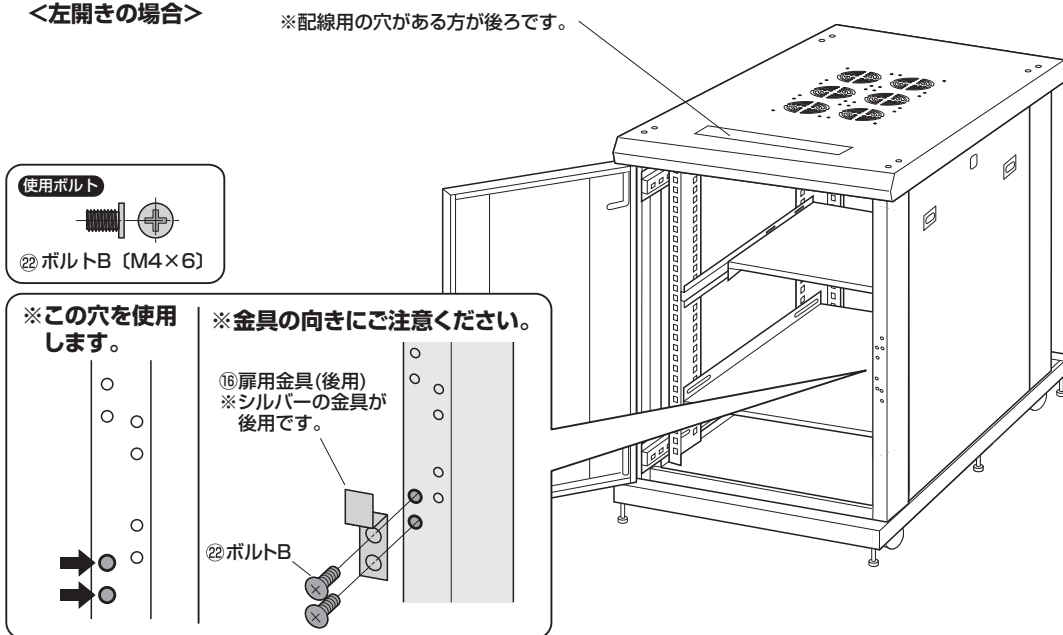


扉用金具(後用)を取付けます。

<右開きの場合>



<左開きの場合>

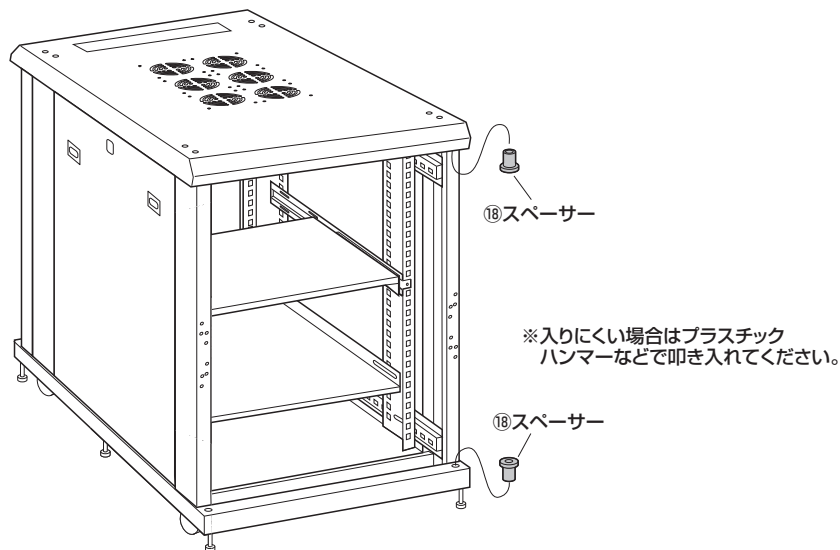


14

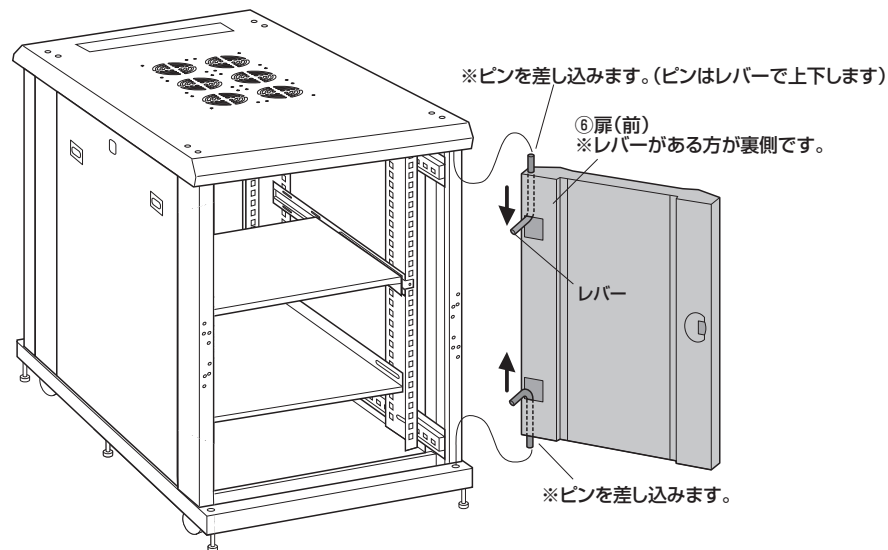
扉(前)を取付けます。

※扉は右開き、左開きどちらでも使用することができます。本図は右開きの場合です。左開きにする場合は左右反対に取付けてください。

①スペーサーを差し込みます。



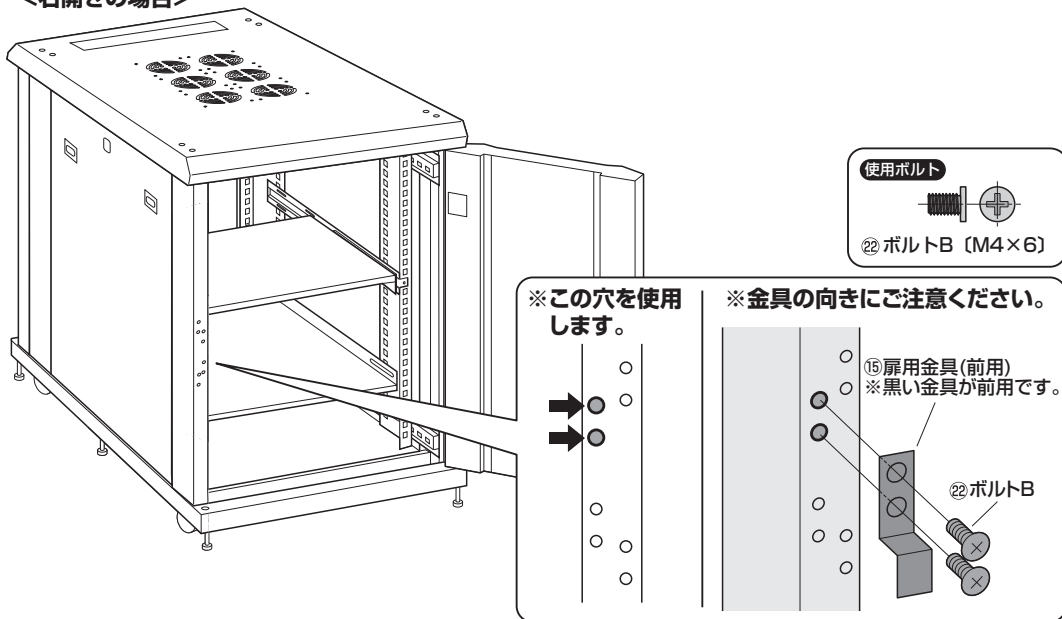
②扉(前)を取付けます。



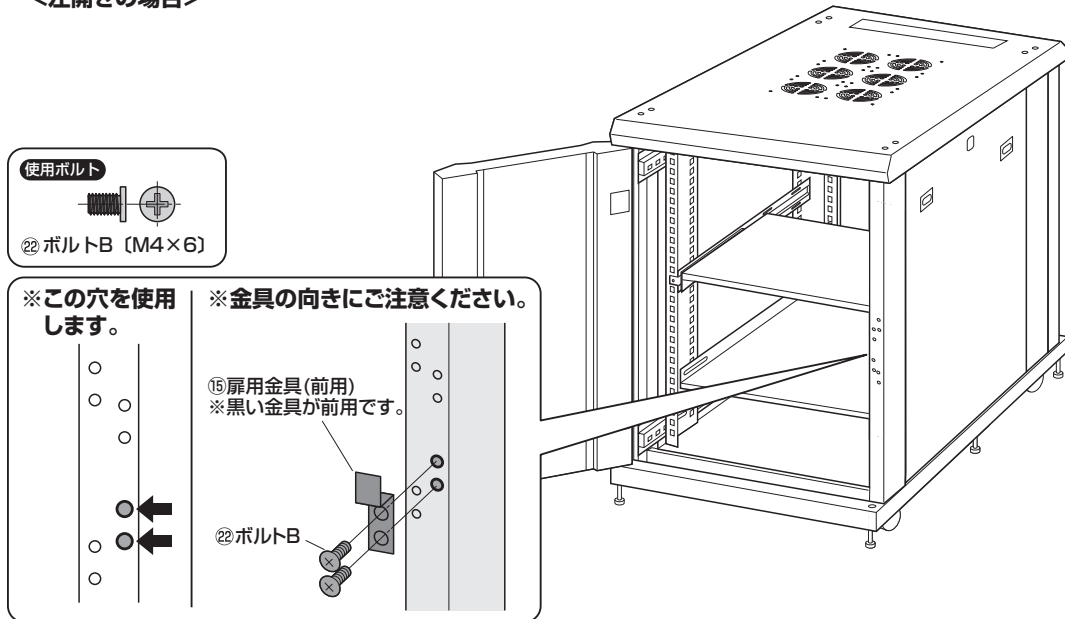
15

扉用金具(前用)を取付けて完成です。

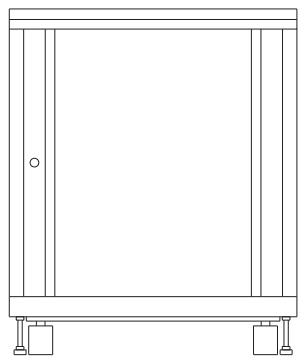
<右開きの場合>



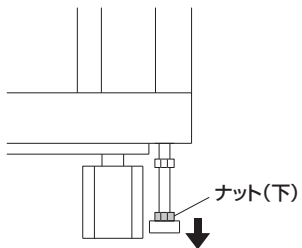
<左開きの場合>



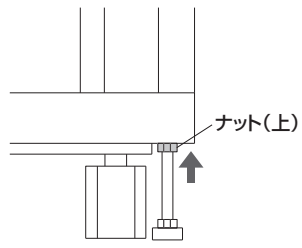
アジャスターを使用して本体のガタつきを防ぐことができます。



① 下側のナットを回してアジャスターを接地させます。

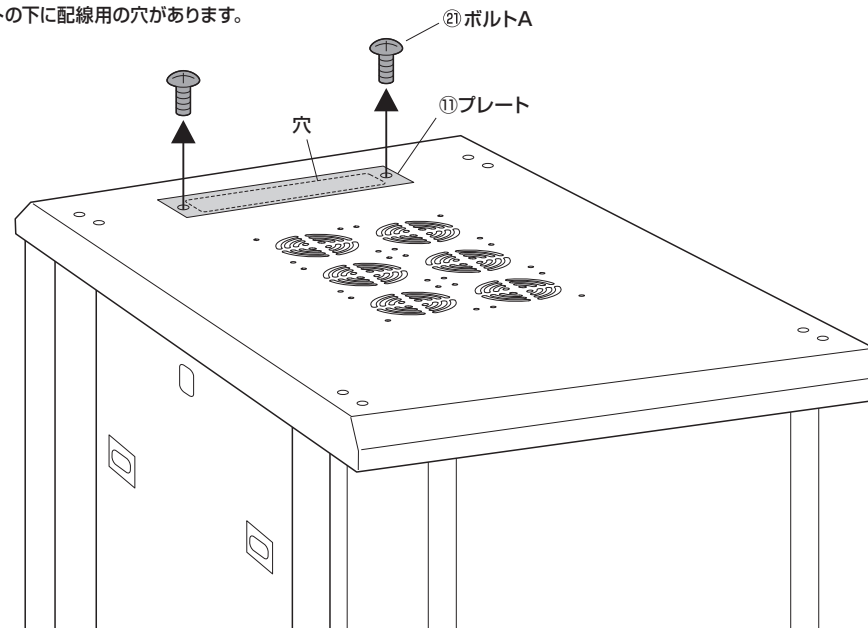


② 上側のナットを回して本体に押し付け、アジャスターを固定します。



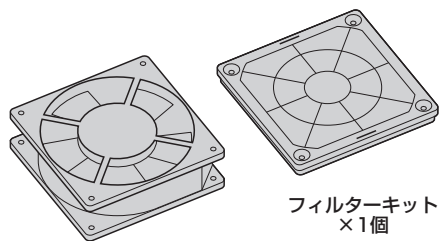
プレートを取外し、天井面から配線を行うことができます。

※プレートの下に配線用の穴があります。



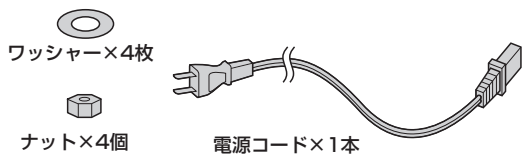
ファン(オプション 品番: CP-FANS・CP-SFANS・CP-FANS38)の取付方法

組立て部品



ファン×1個

フィルターキット
×1個



ワッシャー×4枚

ナット×4個

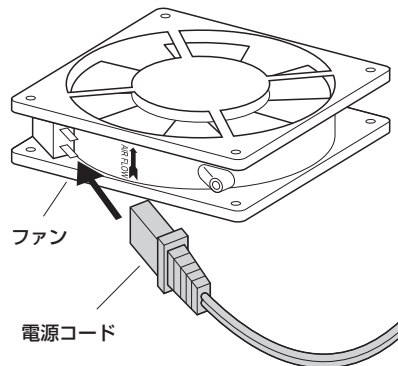
電源コード×1本

使用ボルト



ボルト×4本 (M3×55) (CP-FANS38)又は、
ボルト×4本 (M3×40) (CP-FANS/CP-SFANS)

1 電源コードをファンに差し込みます。



ファン

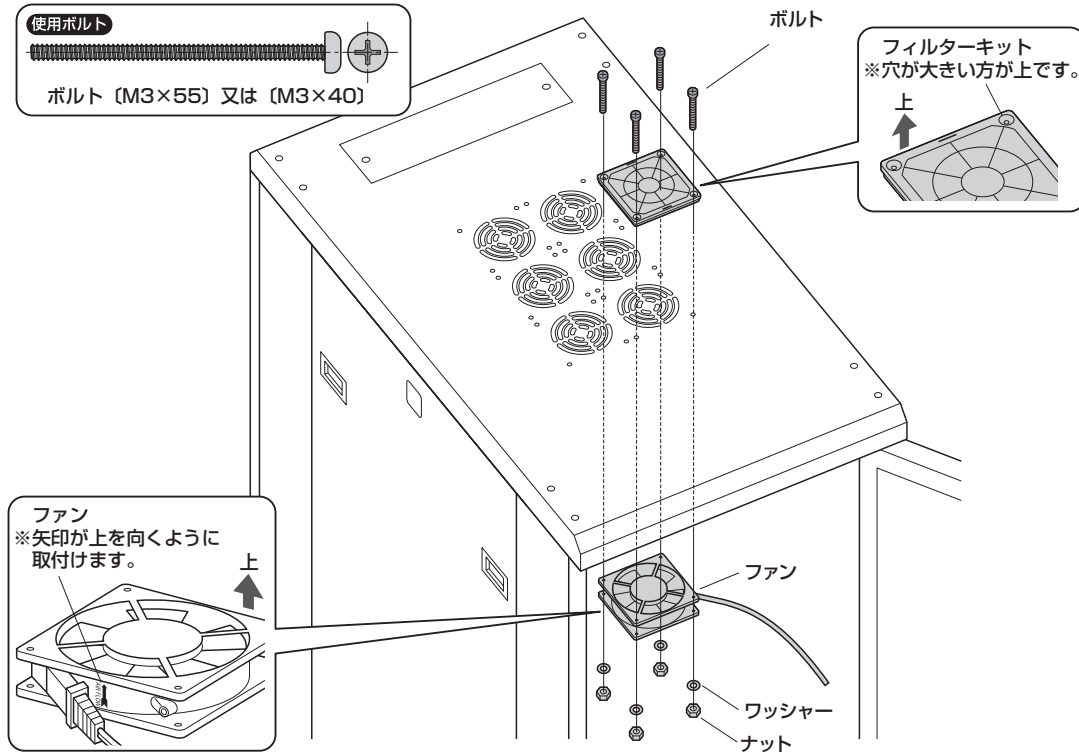
電源コード

2 ボックス本体の内側に取付けて完成です。



使用ボルト

ボルト (M3×55) 又は (M3×40)



ボルト

フィルターキット
※穴が大きい方が上です。

上

ファン
※矢印が上を向くように
取付けます。

上

ファン

ワッシャー

ナット

