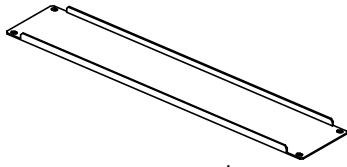


この度は、弊社製品をお買求めいただきましてありがとうございました。
 この製品は組立式になっておりますので、下記の要領で組み立ててください。
 パッキングケースの中には、下記の部品が入っています。

★用意していただくもの・・・プラスドライバー
 手袋（組み立て時のケガ等を防ぐために
 必ず着用してください。）

組立て部品

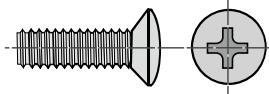


①プレート×1枚



②シリアルナンバーシール

使用小部品



③スクリュー [M5×16] ×4本



④ケージナット×4個

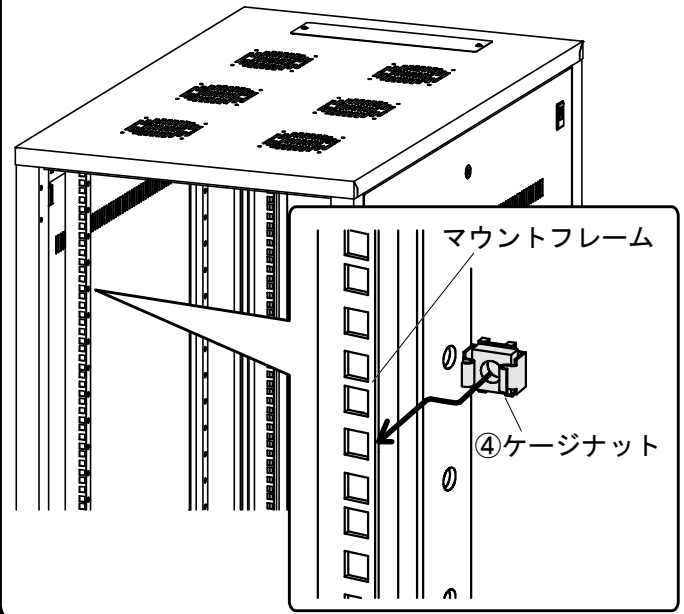


⑤台座×4個

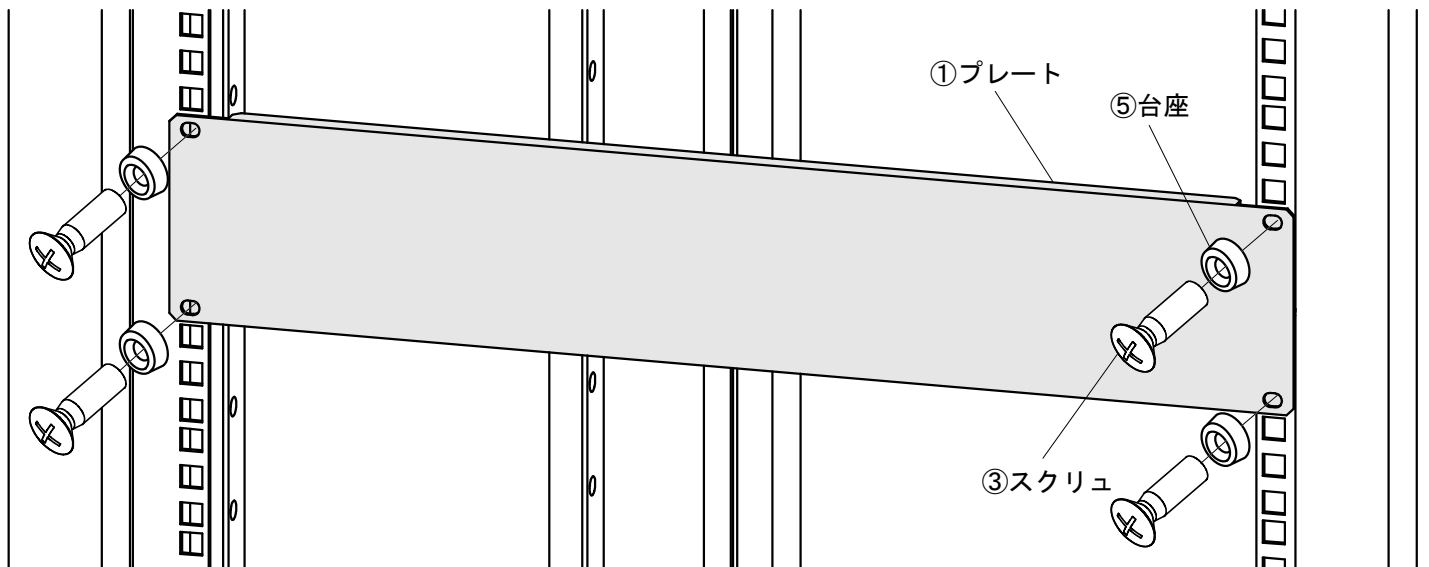
※部品の欠品や破損があった場合は、
 品番（CP-SVBP1UBKAなど）と上記の部品番号（①～⑤）と
 部品名（プレートなど）をお知らせください。

1

マウントフレームの角穴の裏側から
 ケージナットを取付けます。



2 手順(1)で取付けたケージナットにスクリュー、台座を使ってプレートを取付けます。



製品に関するお問い合わせ
 製品の品質管理には細心の注意をはらっていますが、万一、不都合な点や
 製品に関するお問い合わせなどございましたら、お買求めの販売店又は
 右記までお気軽にご相談下さい。

●商品についてのお問い合わせはシリアルナンバー・シールの番号をお知らせください。

サンワサプライ株式会社

岡山サプライセンター / 〒700-0825 岡山市北区田町1-10-1
 ☎086-223-3311 FAX086-223-5123
 東京サプライセンター / 〒140-8566 東京都品川区南大井6-5-8
 ☎03-5763-0011 FAX03-5763-0033