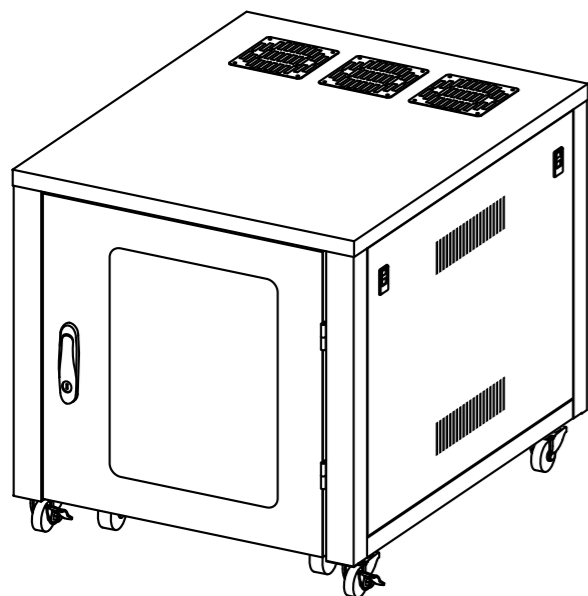


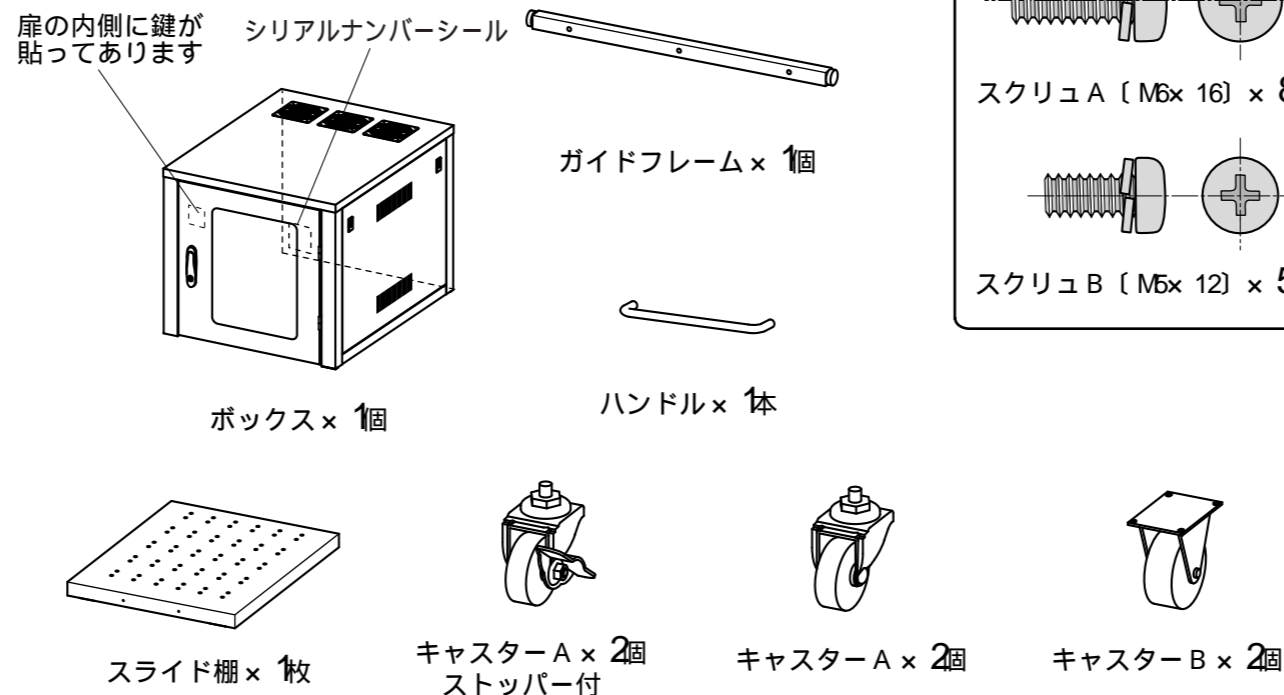
この度は、弊社製品をお買求めいただきましてありがとうございました。  
この製品は組立式になっておりますので、下記の要領で組み立ててください。  
パッキングケースの中には、下記の部品が入っています。

用意していただくもの・・・手袋（鋼製ですので組み立ての際は必ず着用してください。）プラスドライバー

完成図

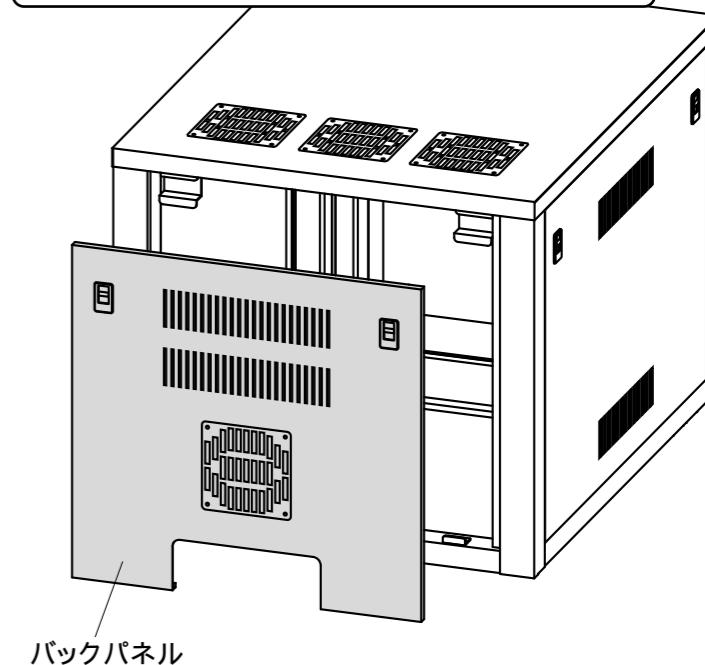


組立て部品

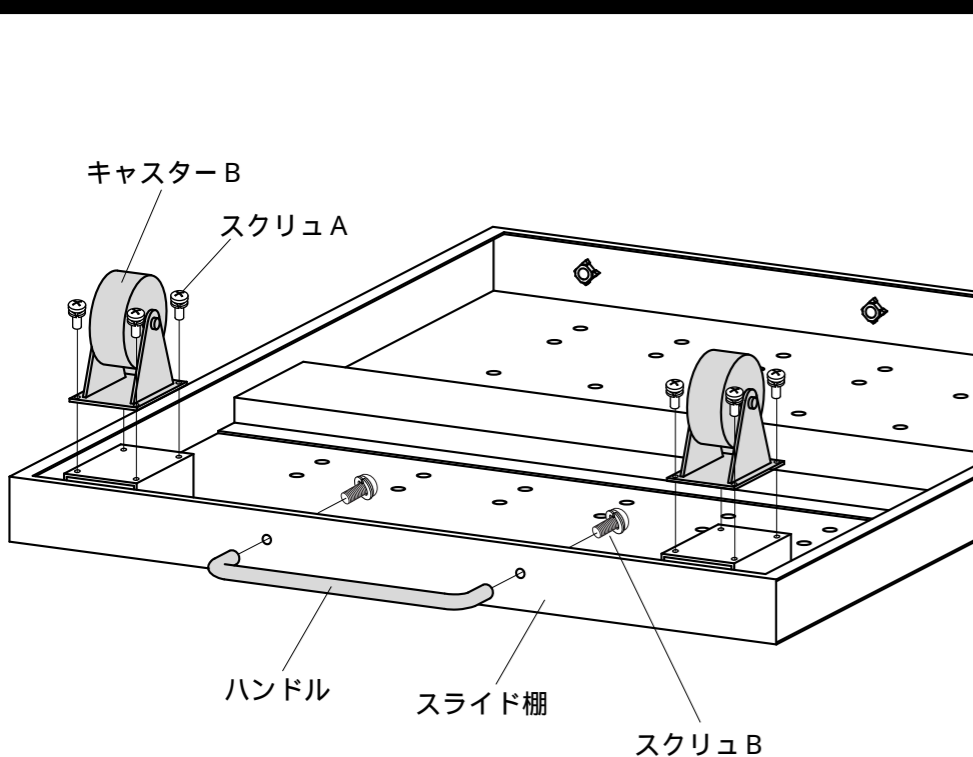


1 バックパネルを取外します。

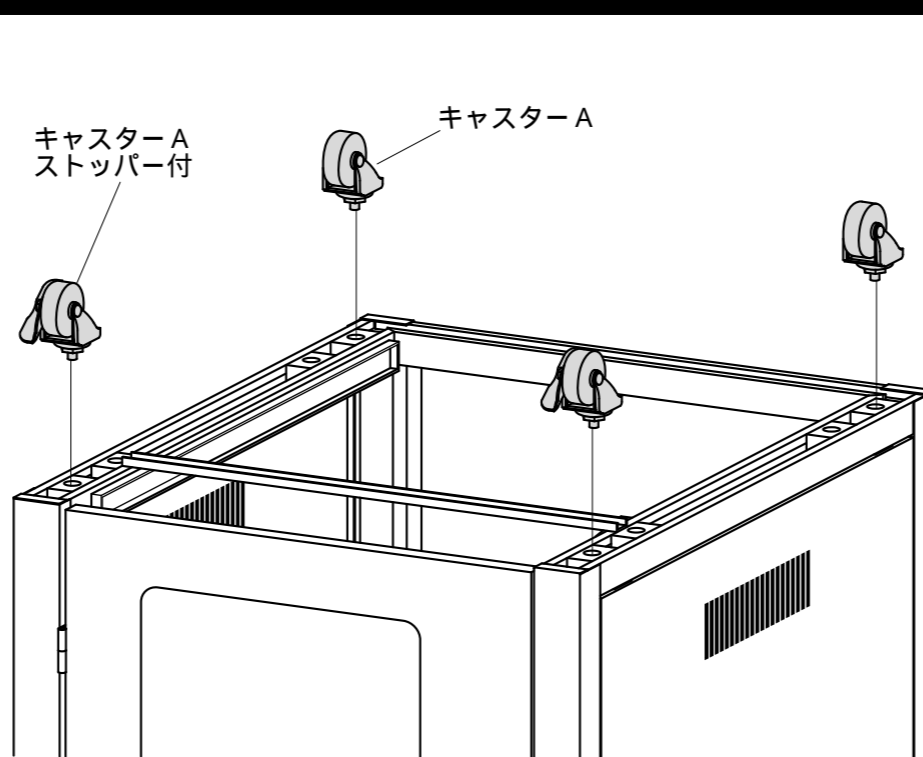
取外し方はこの説明書の最後を参照下さい。



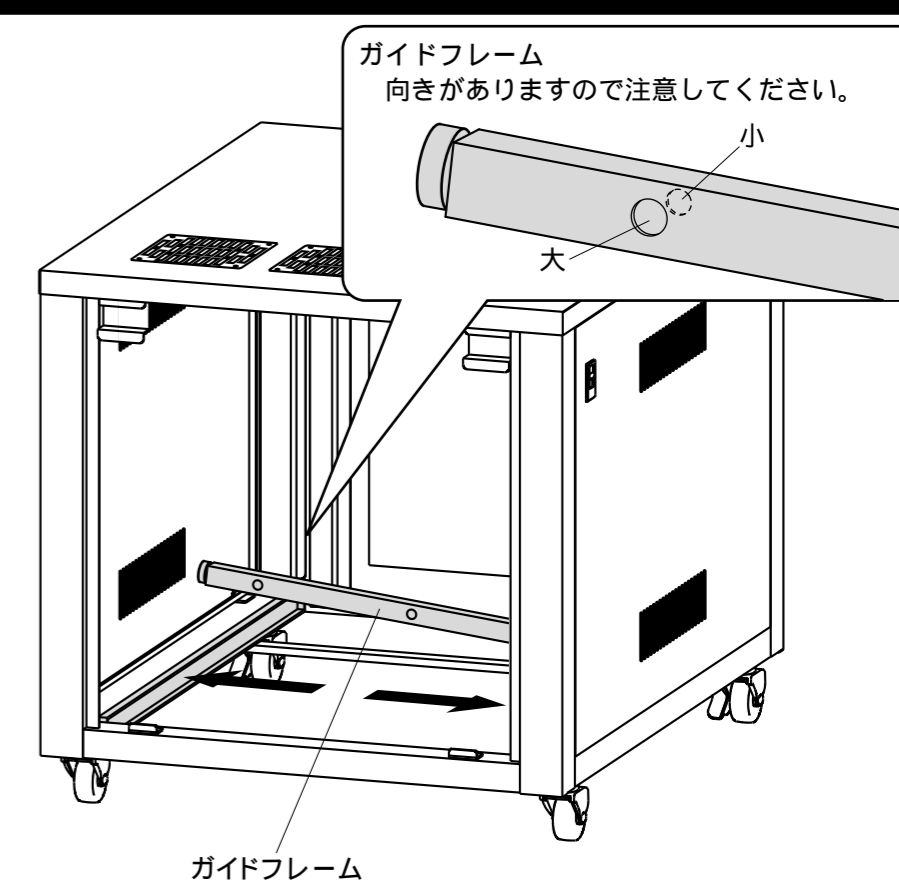
2 キャスターBをスクリュAで取付けます。  
ハンドルをスクリュBで取付けます。



3 ボックスの底面にキャスターAを取付けます。  
キャスターAはストッパー付が扉側にきます。

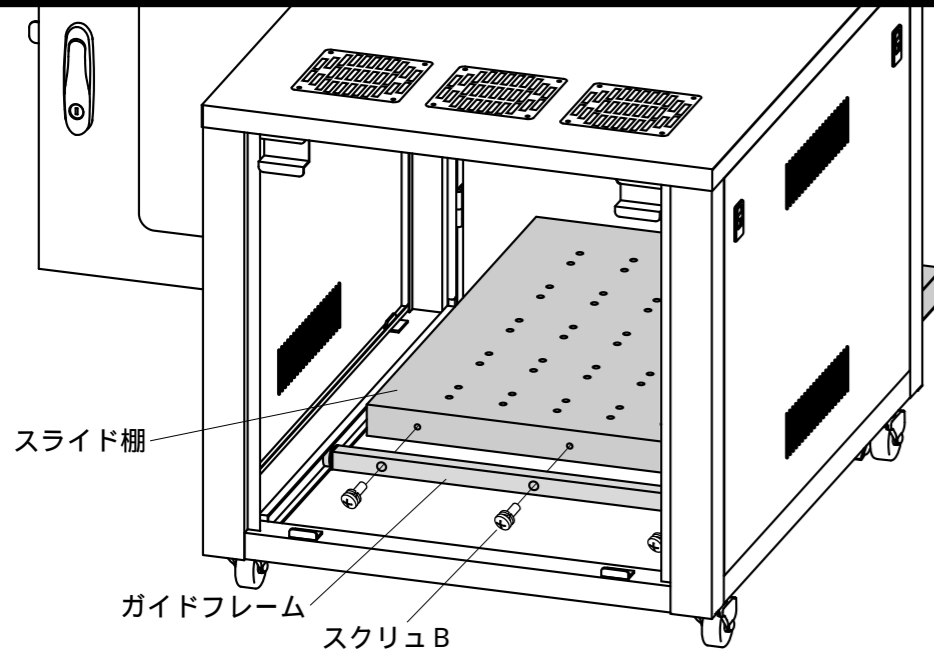


4 ガイドフレームはボックス下側の溝にローラーを入れてセットします。

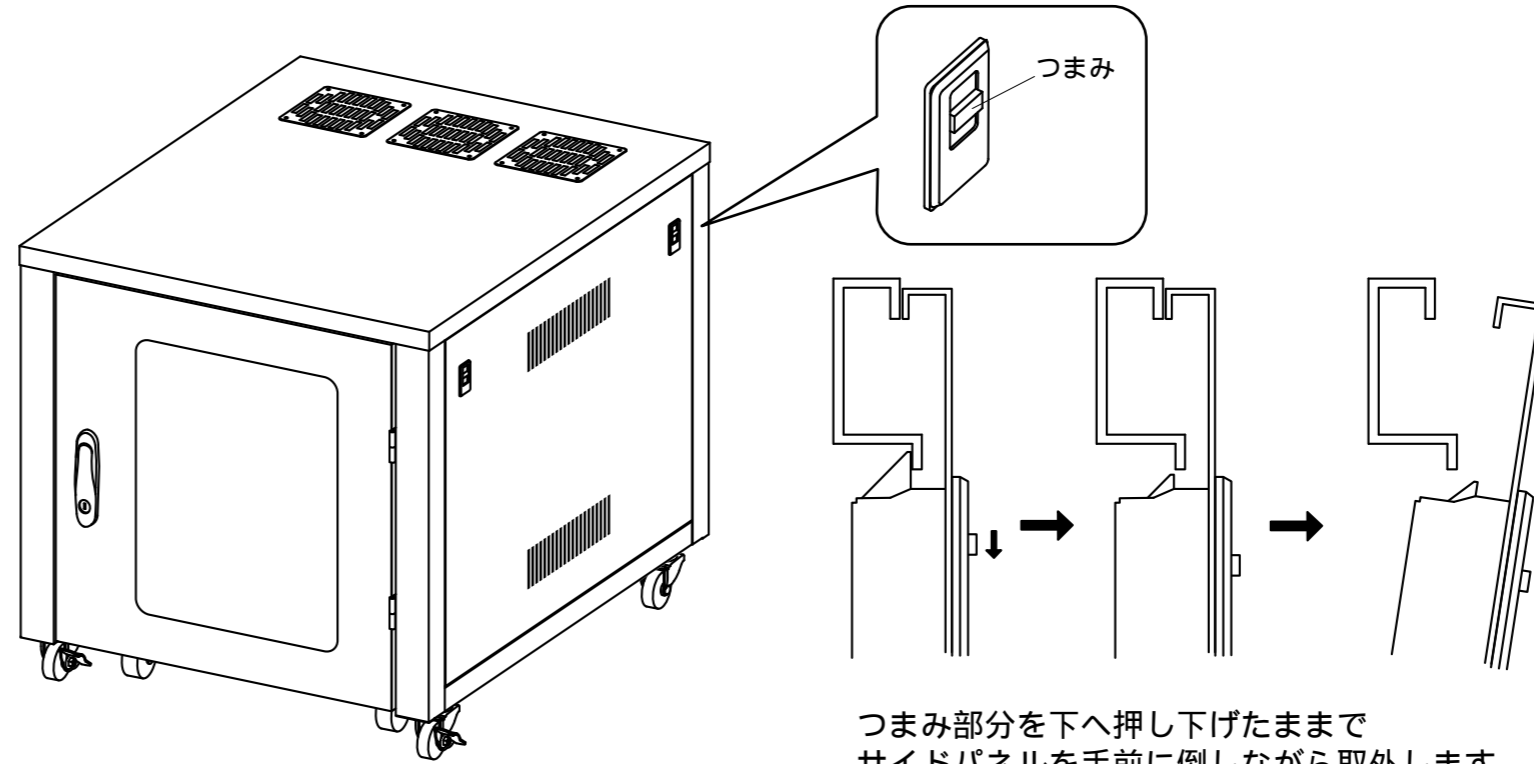


5

スライド棚をボックス内に入れ、ガイドフレームにスクリューBで結合して完成です。



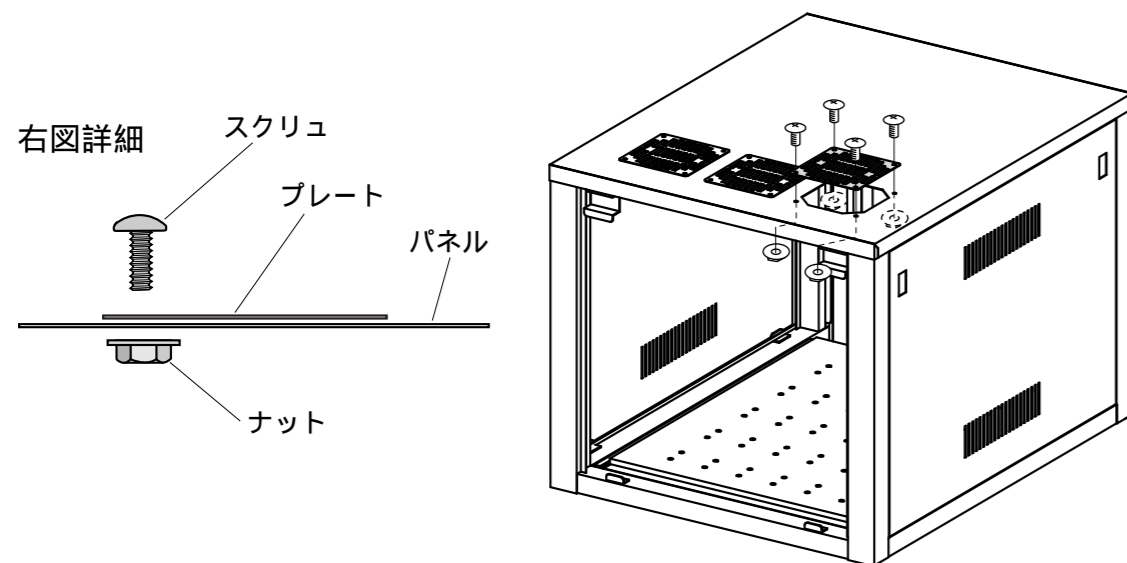
### パネルの取外し方



### プレートの取外し方

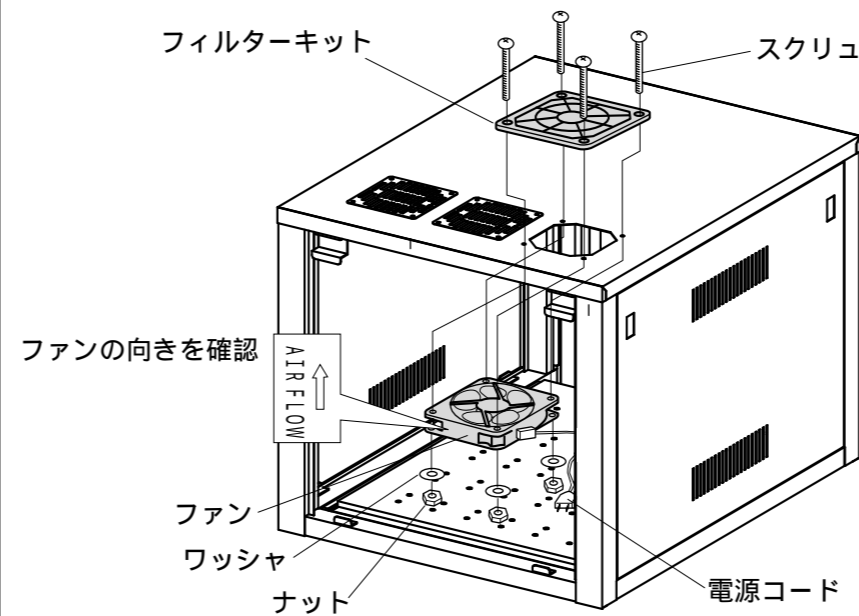
#### ⚠️ お願い

プレートとネジ類は取外し後、なくさないように保管しておいてください。  
(ファンを取外した際に必要になります。)



### ファンの取付け方

ファンのコネクターに電源コードを差し込みます。  
ファンを内側に入れ外からフィルターキットに通した  
スクリューとワッシャ・ナットで固定します。



## サンワサプライ株式会社

製品に関するお問い合わせ  
製品の品質管理には細心の注意をはらっていますが、万一、不都合な点や製品に関するお問い合わせなどございましたら、お買求めの販売店又は右記までお気軽にご相談下さい。

商品についてのお問い合わせは  
シリアルナンバー・シールの番号をお知らせください。

岡山サブライセンター / 〒700-0825 岡山市北区田町1-10-1  
☎086-223-3311 FAX086-223-5123  
東京サブライセンター / 〒140-8566 東京都品川区南大井6-5-8  
☎03-5763-0011 FAX03-5763-0033