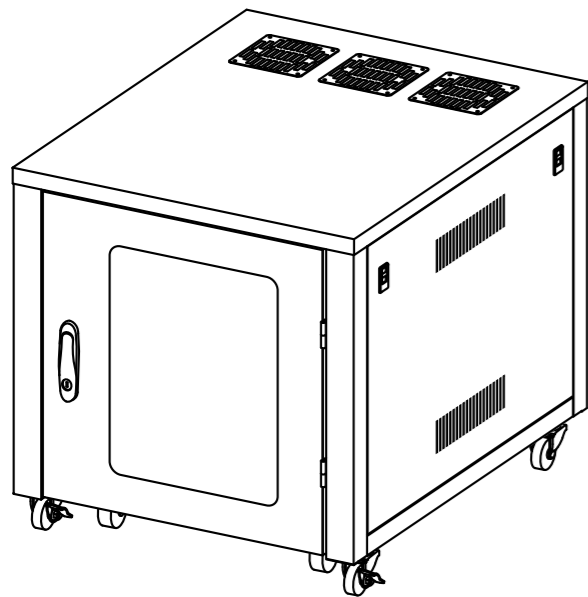


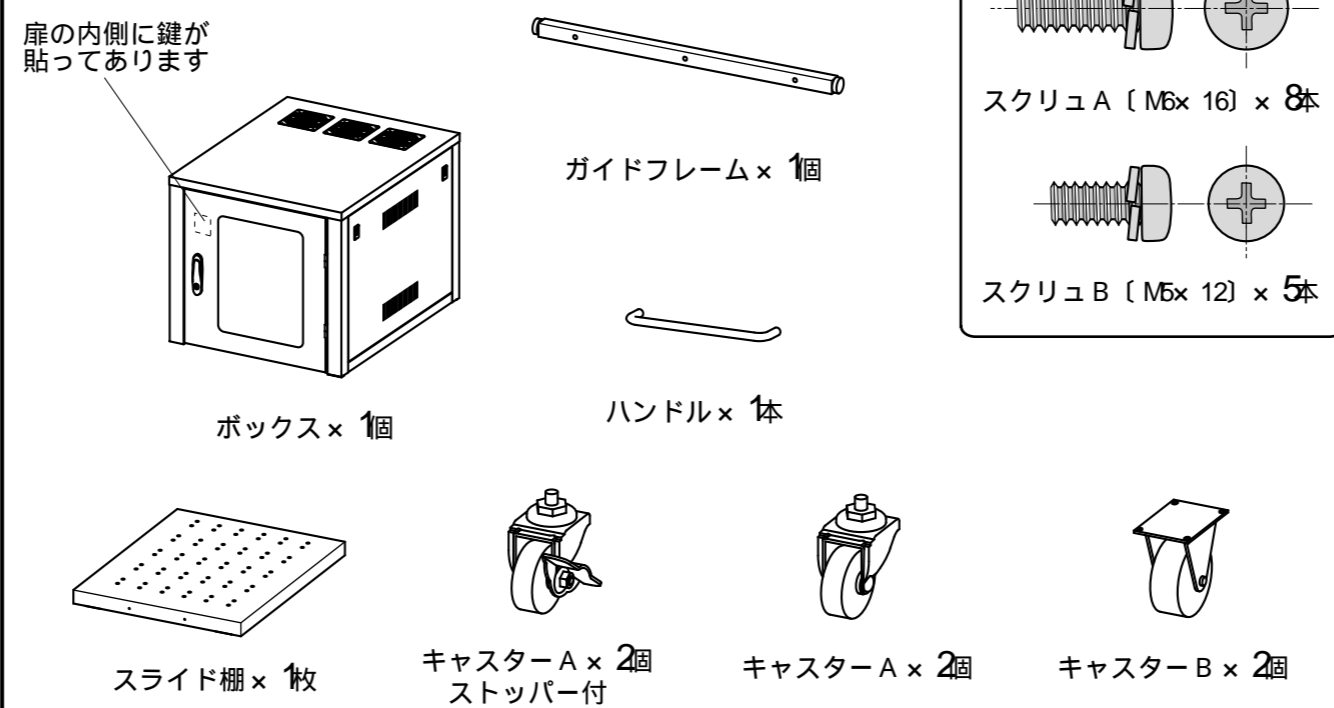
この度は、弊社製品をお求めいただきましてありがとうございました。
 この製品は組立式になっております、パッキングケースの中に下記の部品が入っていますので確認の上、下記要領で組み立てて下さい。
 ご使用前に、製品の使い方と使用上の注意事項について書いた、説明書をよくお読みになり製品を未永くご使用いただくために、説明書を大切に保存して正しくお使い下さい。

用意していただくもの・・・手袋（鋼製ですので組み立ての際は必ず着用してください。）プラスドライバー

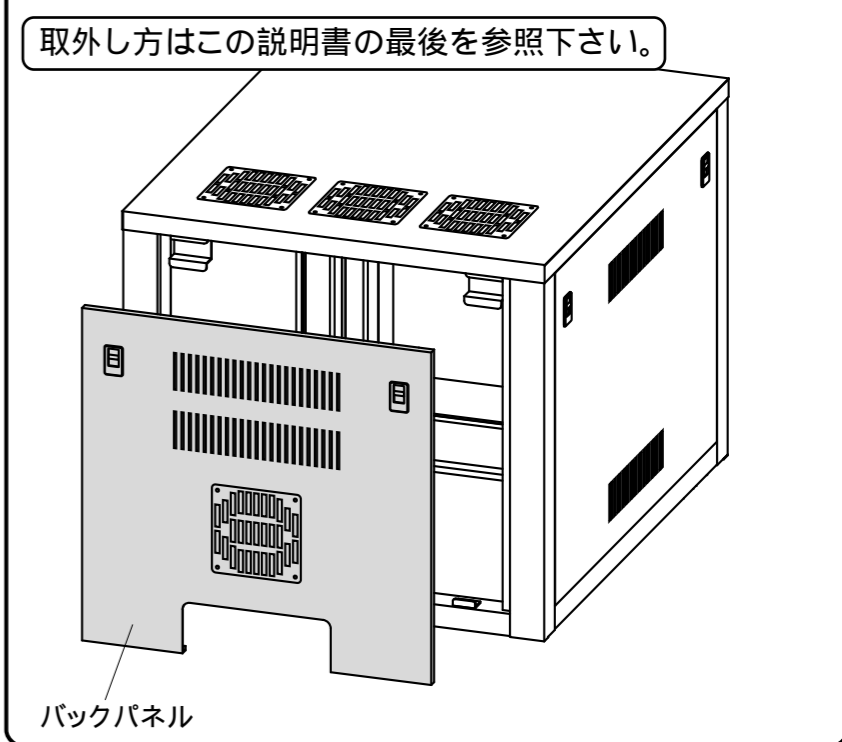
完成図



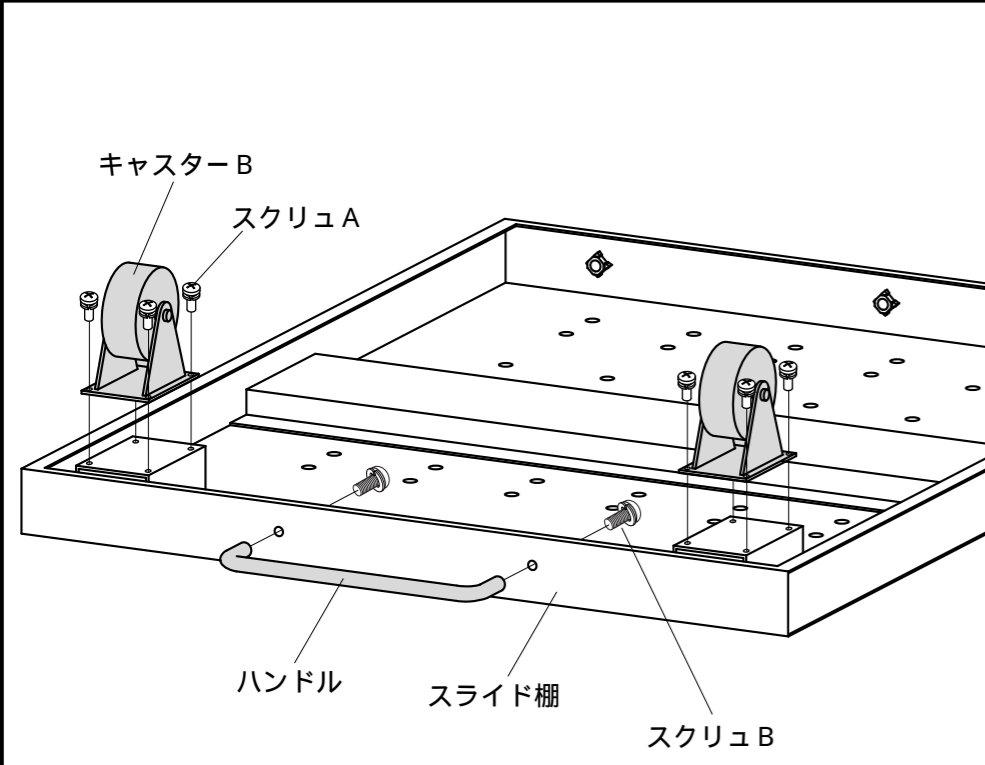
組立て部品



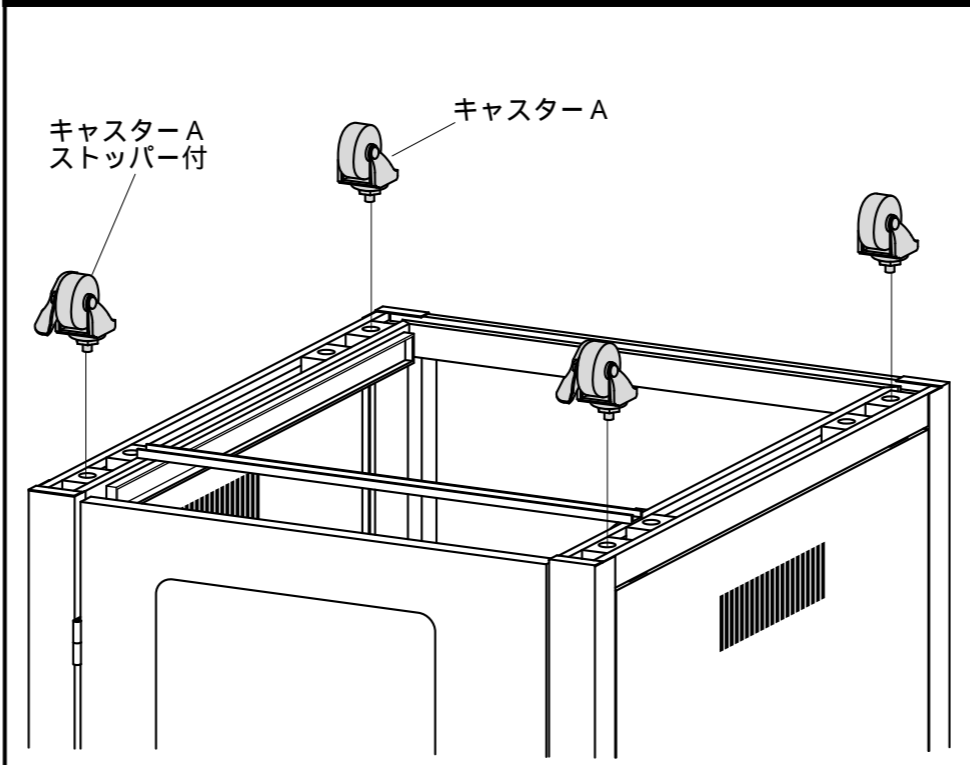
1 バックパネルを取外します。



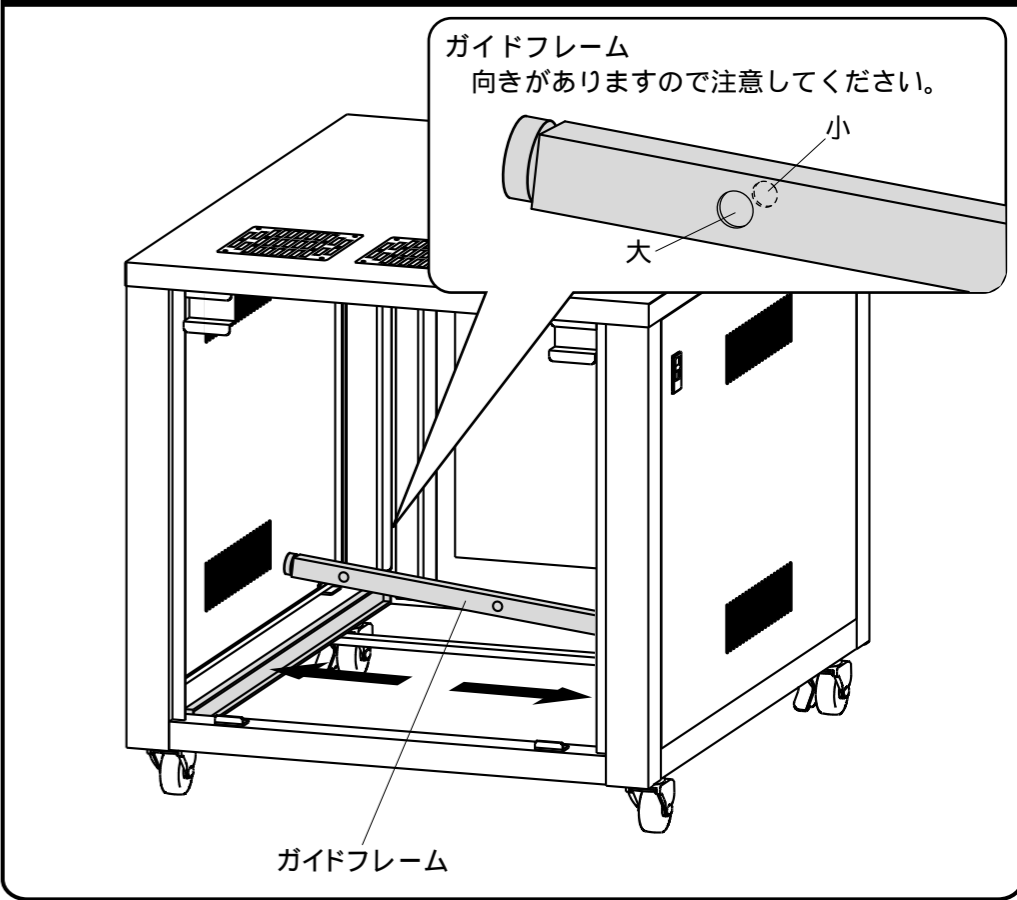
2 キャスターBをスクリュAで取付けます。
ハンドルをスクリュBで取付けます。



3 ボックスの底面にキャスターAを取付けます。
キャスターAはストッパー付が扉側にきます。

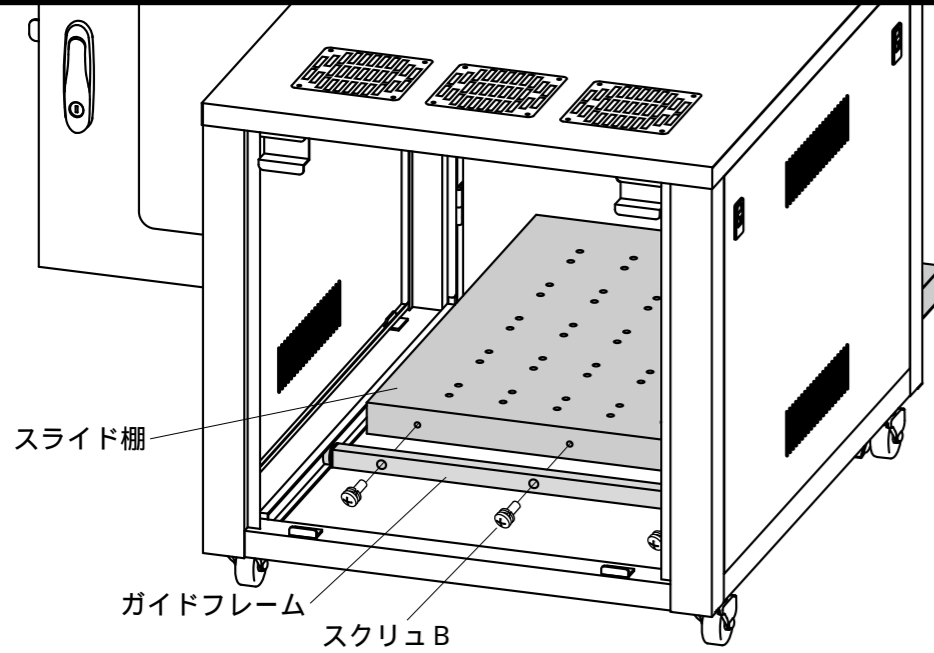


4 ガイドフレームはボックス下側の溝にローラーを入れてセットします。

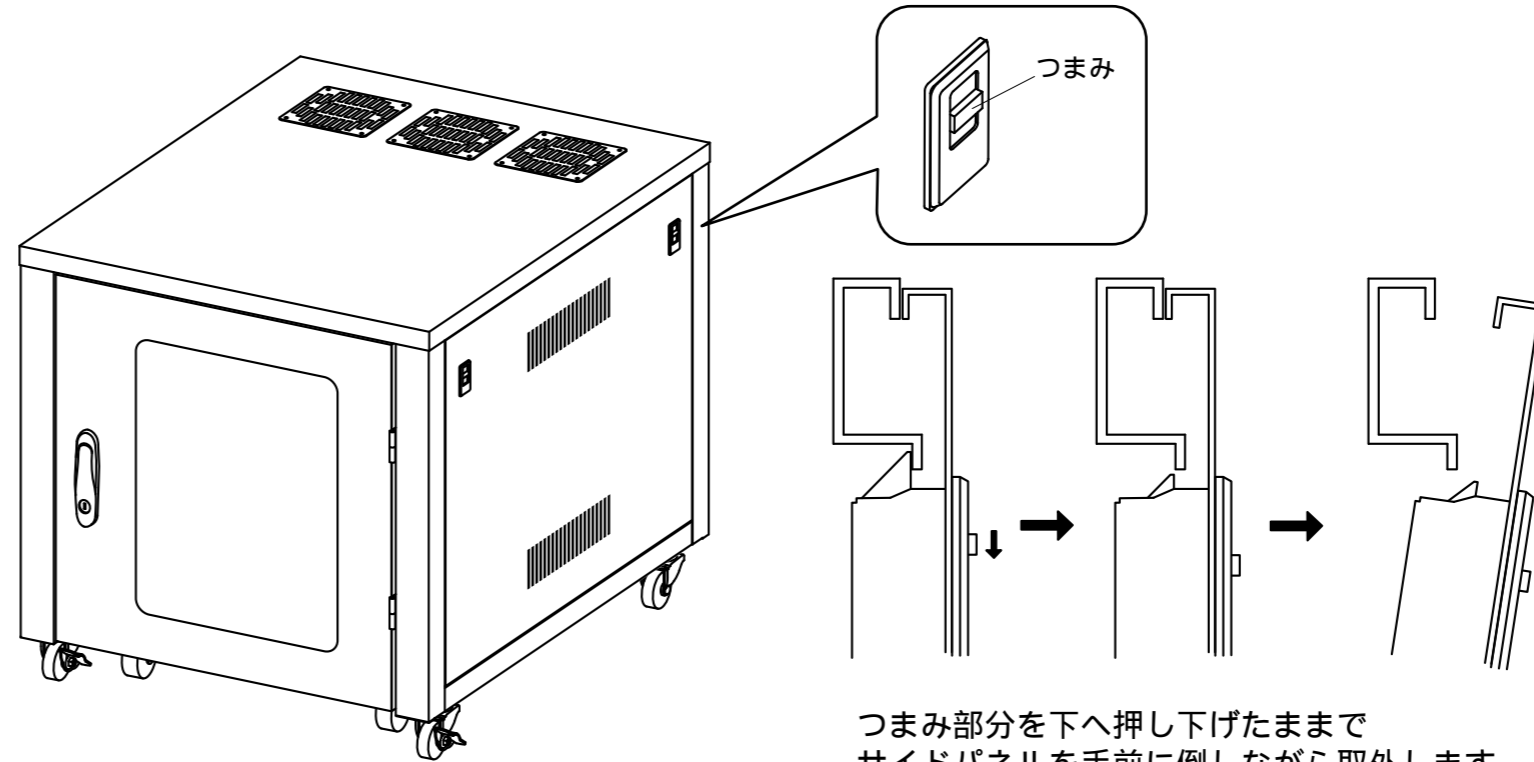


5

スライド棚をボックス内に入れ、ガイドフレームにスクリュBで結合して完成です。



パネルの取外し方

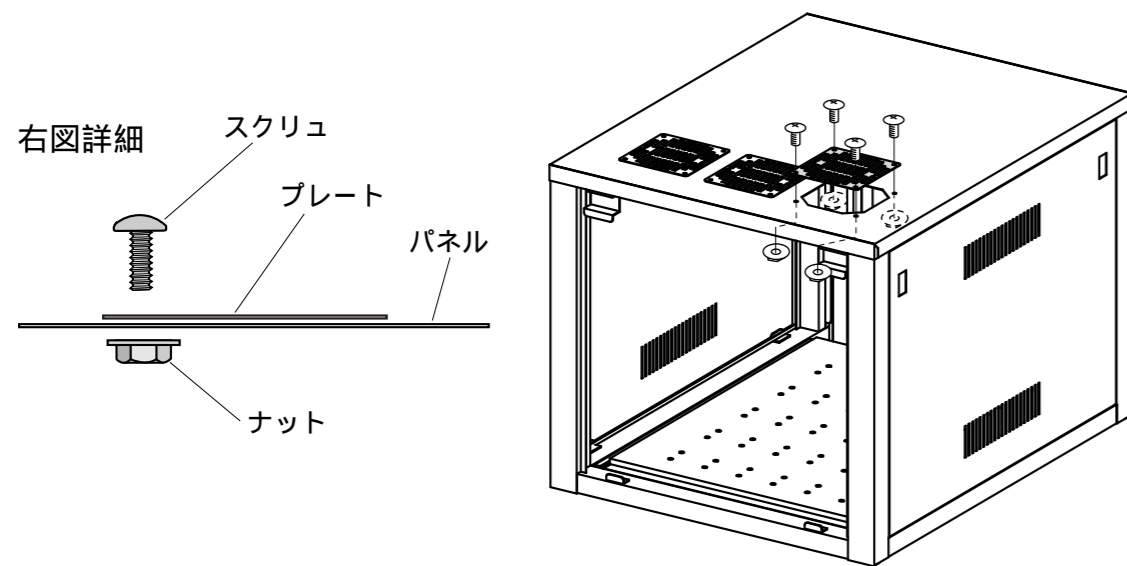


つまみ部分を下へ押し下げたままでサイドパネルを手前に倒しながら取外します。

プレートの取外し方

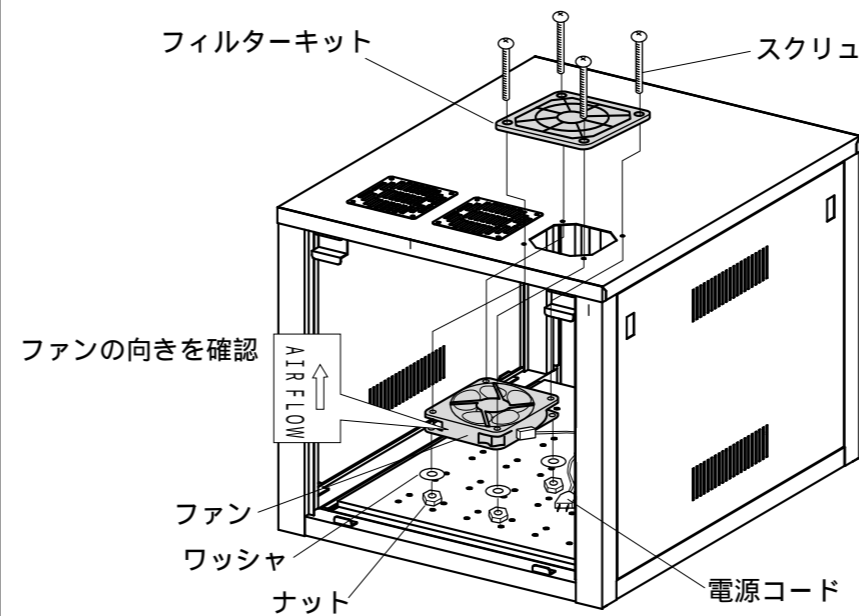
⚠️ お願い

プレートとネジ類は取外し後、なくさないように保管しておいてください。(ファンを取外した際に必要になります。)



ファンの取付け方

ファンのコネクターに電源コードを差し込みます。ファンを内側に入れ外からフィルターキットに通したスクリュとワッシャ・ナットで固定します。



サンワサプライ株式会社

岡山サプライセンター / 〒700-0825 岡山市北区田町1-10-1
☎086-223-3311 FAX086-223-5123
東京サプライセンター / 〒140-8566 東京都品川区南大井6-5-8
☎03-5763-0011 FAX03-5763-0033

製品に関するお問い合わせ 製品の品質管理には細心の注意を払っていますが、万一、不都合な点や製品に関するお問い合わせなどございましたら、お買求めの販売店又は右記までお気軽にご相談下さい。