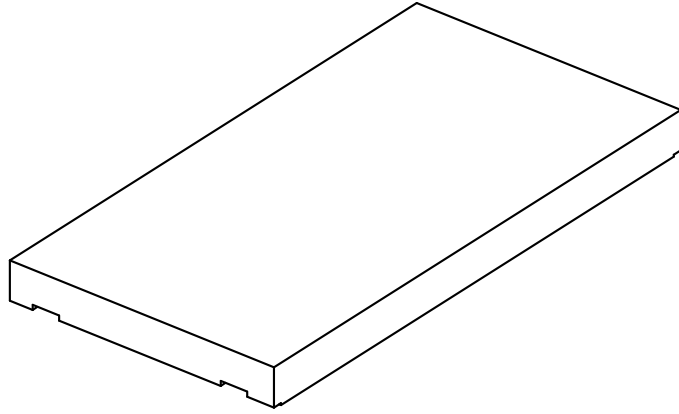


この度は、弊社製品をお買求めいただきましてありがとうございました。
 ご使用前に、製品の使い方と使用上の注意事項について書いた、説明書を
 よくお読みになり製品を末永くご使用いただくために、説明書を大切に保
 存して正しくお使い下さい。

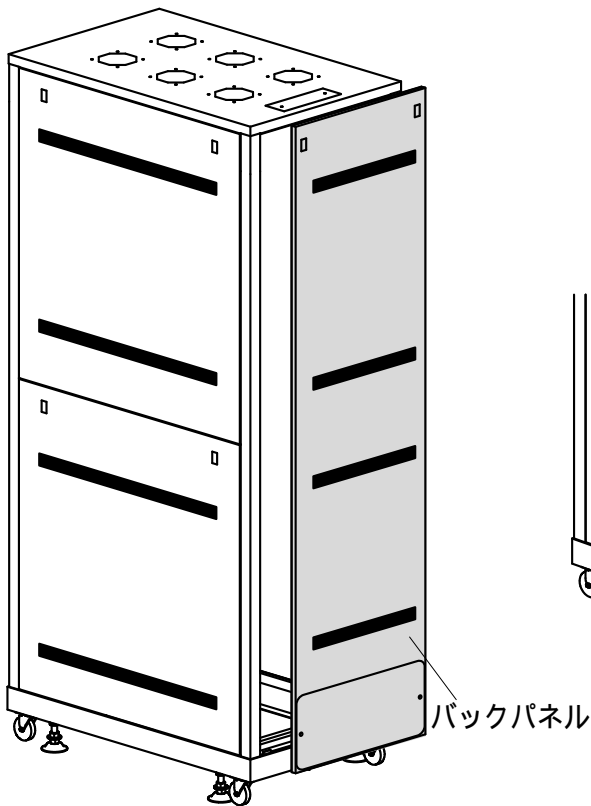
用意していただくもの・・・
 手袋（組み立て時のケガ等を防ぐために
 必ず着用してください。）

組立て部品



底板 × 1枚

- 1 下側のバックパネルを外します。
 本体の底に底板をセットします。



製品に関するお問い合わせ | 製品の品質管理には細心の注意をはらっていますが、万一、不都合な点や
 製品に関するお問い合わせなどございましたら、お買求めの販売店又は
 右記までお気軽にご相談下さい。

商品についてのお問い合わせは
 シリアルナンバー・シールの番
 号をお知らせください。

サンワサプライ株式会社

岡山サプライセンター / 〒700-0825 岡山市北区田町1-10-1
 ☎086-223-3311 FAX086-223-5123
 東京サプライセンター / 〒140-8566 東京都品川区南大井6-5-8
 ☎03-5763-0011 FAX03-5763-0033