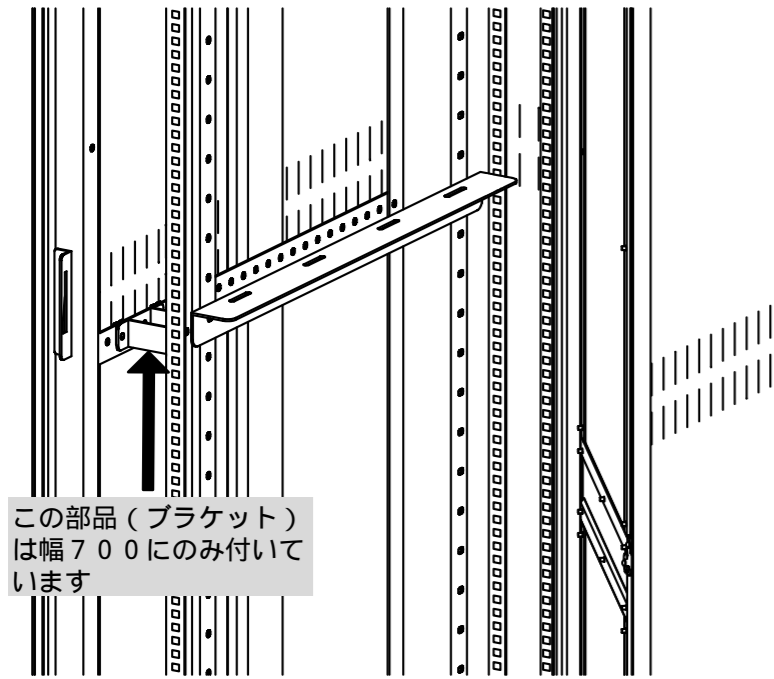


この度は、弊社製品をお買求めいただきましてありがとうございました。
この製品は組立式になっております、パッキングケースの中に下記の部品が入っていますので確認の上、下記要領で組み立て下さい。
ご使用前に、製品の使い方と使用上の注意事項について書いた、説明書をよくお読みになり製品を末永くご使用いただくために、説明書を大切に保存して正しくお使い下さい。

用意していただくもの・・・手袋（鋼製ですので組み立ての際は必ず着用してください。）

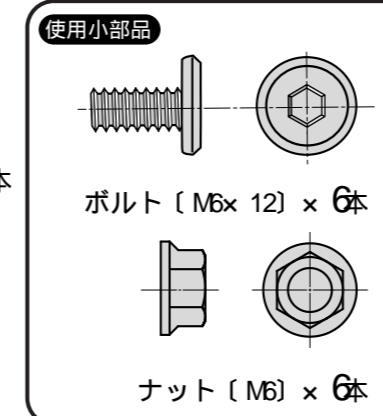
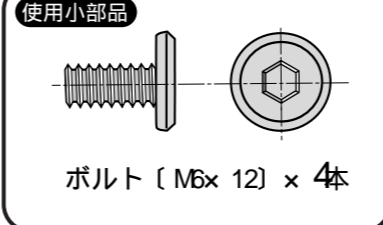
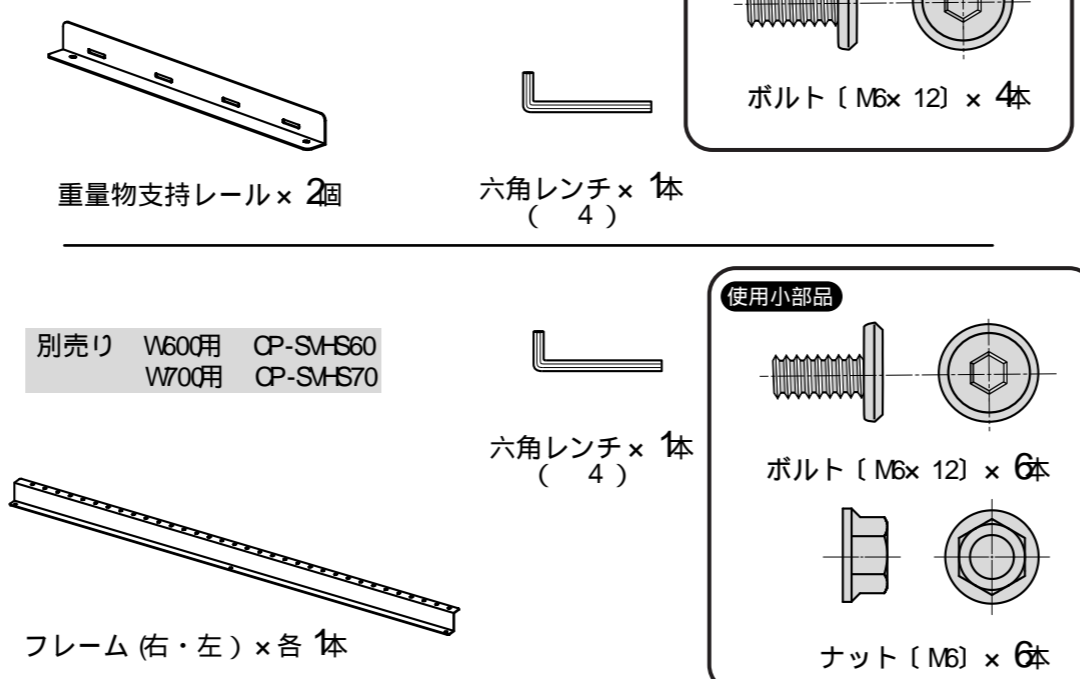
SANWA SUPPLY

完成図

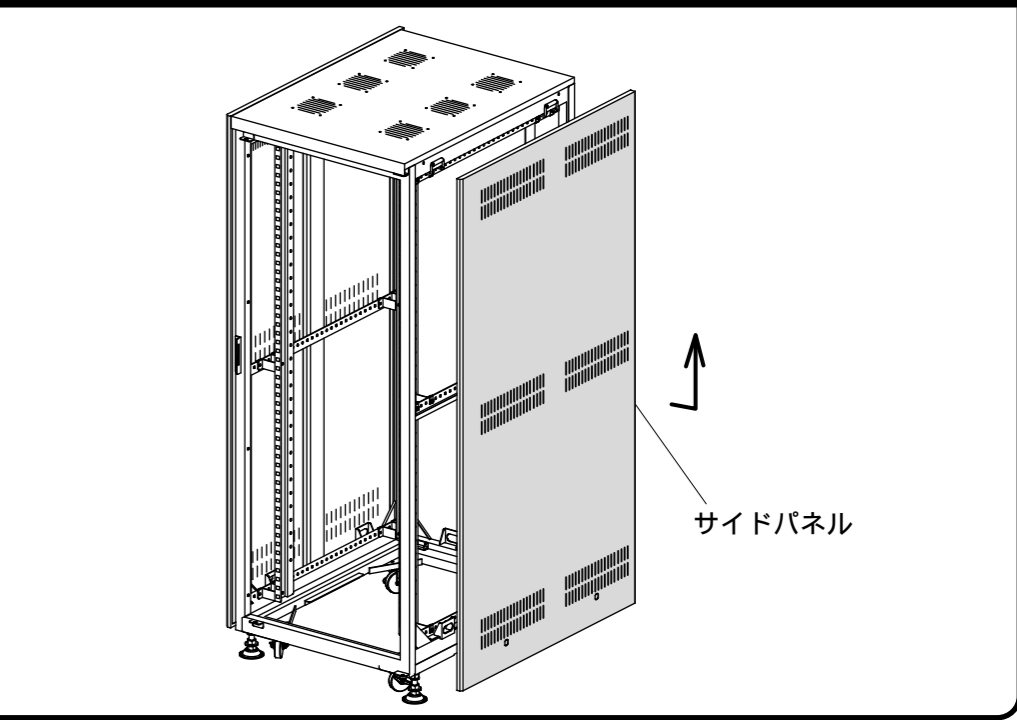


この部品（ブラケット）は幅700にのみ付いています

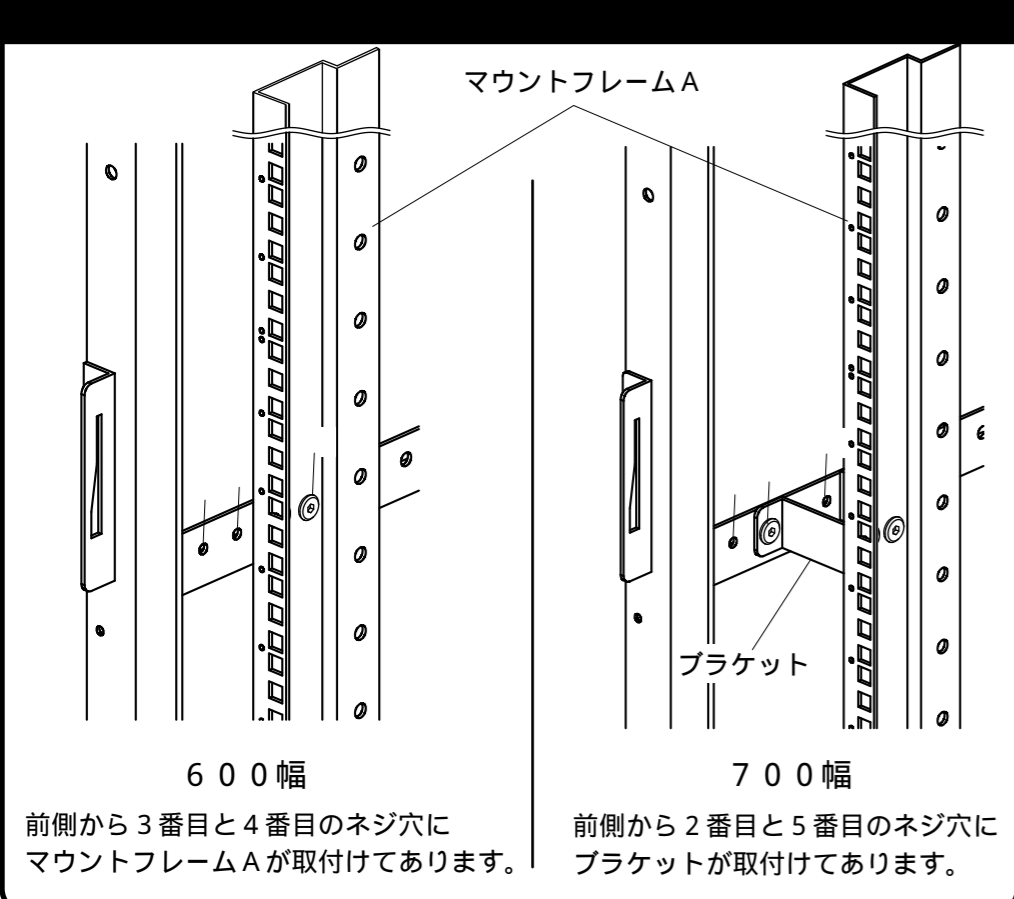
組立て部品



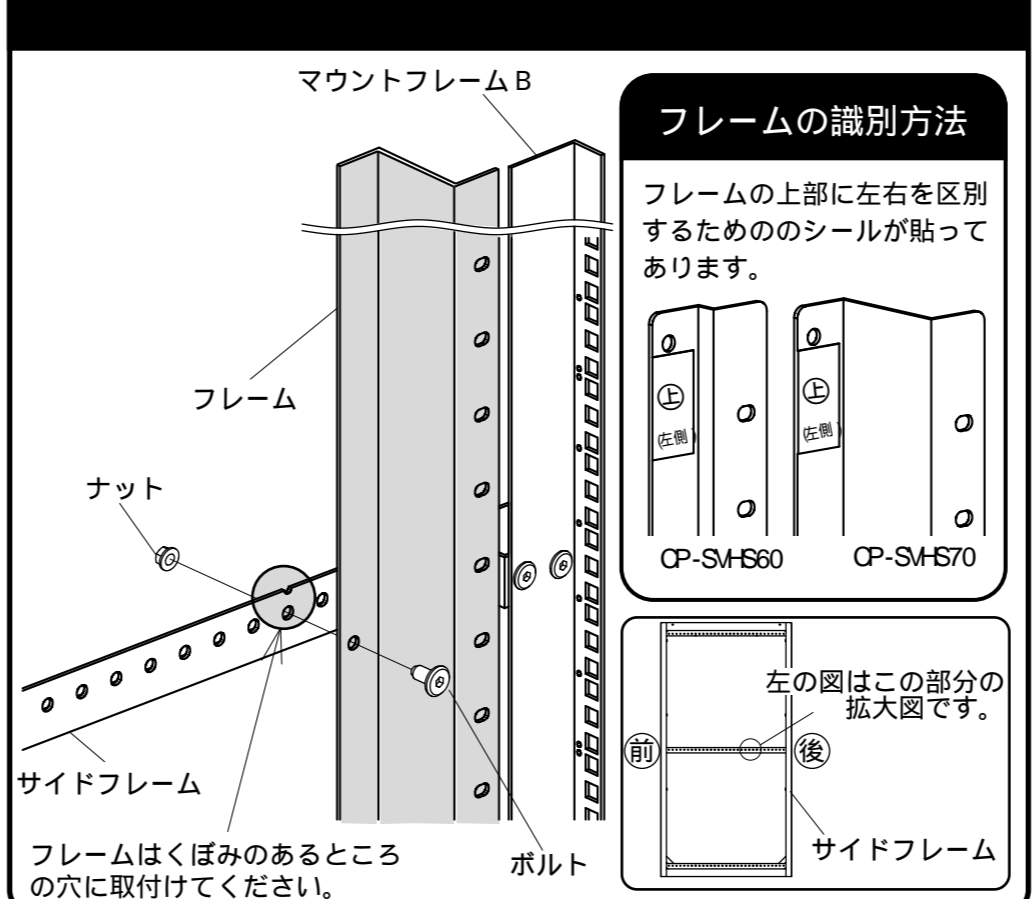
1 左右のサイドパネルを取り外します。



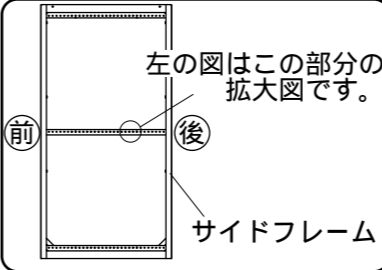
2 マウントフレームAが付いている場所を確認してください。場所が違う場合は図示している場所に付け直してください。



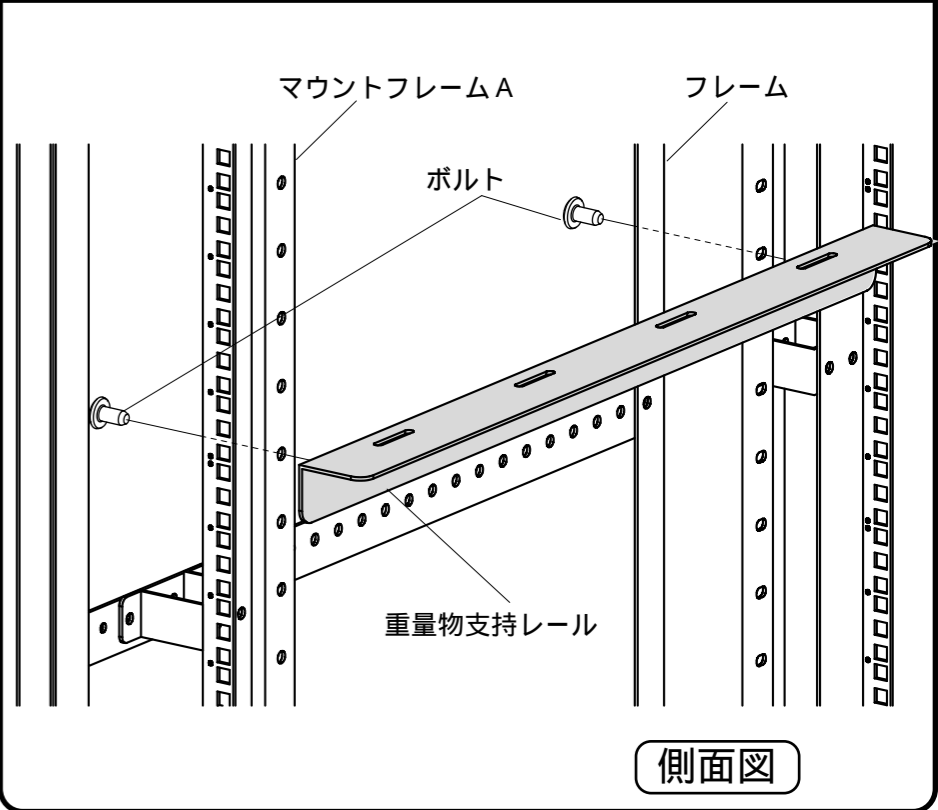
3 サイドフレームにフレームをボルトとナットで取り付けます。フレーム取り付け位置に注意してください。



フレームの識別方法
フレームの上部に左右を区別するためののシールが貼ってあります。
CP-SM-S60 CP-SM-S70



4 重量物支持レールをマウントフレームAとフレームに外側からボルトで組み付けます。サイドパネルを取り付けて完成です。



側面図

製品に関するお問い合わせ
製品の品質管理には細心の注意をはらっていますが、万一、不都合な点や製品に関するお問い合わせなどございましたら、お買求めの販売店又は右記までお気軽にご相談下さい。

商品についてのお問い合わせは
シリアルナンバー・シールの番号をお知らせください。

サンワサプライ株式会社
岡山サブライセンター / 〒700-0825 岡山市田町1-10-1
☎086-223-3311 FAX086-223-5123
東京サブライセンター / 〒140-8566 東京都品川区南大井6-5-8
☎03-5763-0011 FAX03-5763-0033