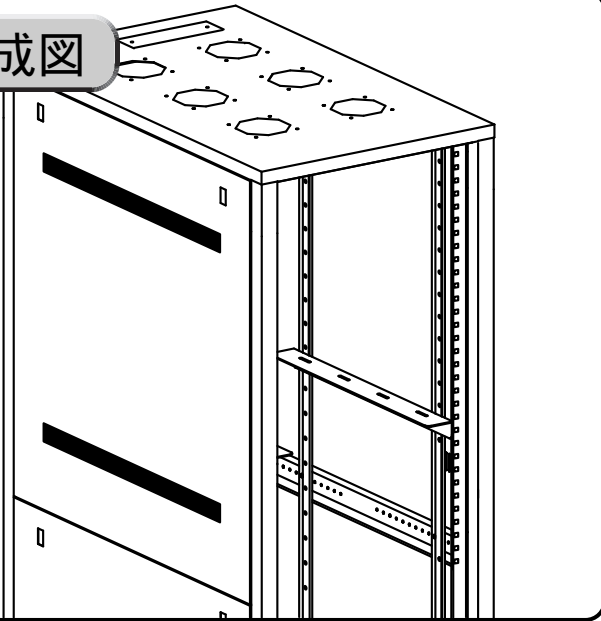


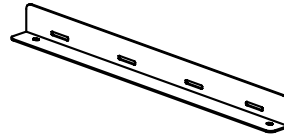
この度は、弊社製品をお買求めいただきましてありがとうございました。
この製品は組立式になっておりますので、下記の要領で組み立ててください。
パッキングケースの中には、下記の部品が入っています。

用意していただくもの・・・
手袋（組み立て時のケガ等を防ぐために
必ず着用してください。）

完成図



組立て部品

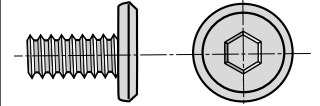


重量物支持レール × 2個



シリアルナンバーシール

使用小部品



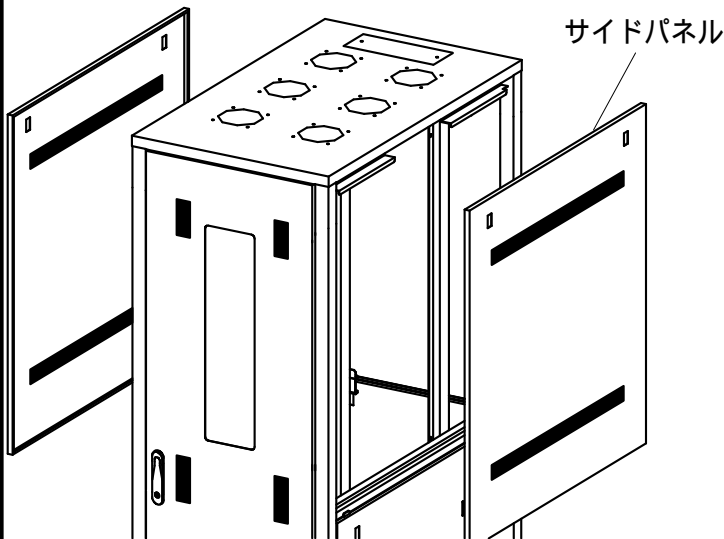
ボルト〔M6×12〕×4本



六角レンチ × 1本
(4)

1

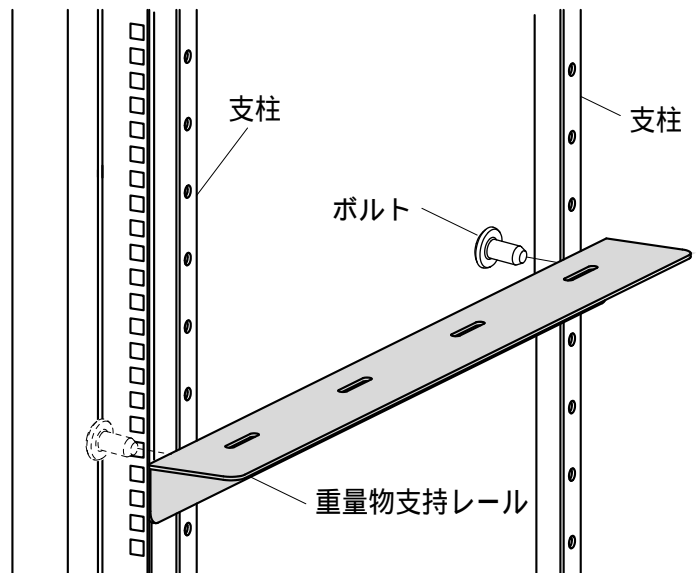
左右のサイドパネルを取外します。



サイドパネル

2

重量物支持レールを支柱に外側から
ボルトで組み付けます。



支柱

ボルト

支柱

重量物支持レール

製品に関するお問い合わせ
製品の品質管理には細心の注意をはらっていますが、万一、不都合な点や
製品に関するお問い合わせなどございましたら、お買求めの販売店又は
右記までお気軽にご相談下さい。

商品についてのお問い合わせはシリアルナンバー・シールの番号をお知らせください。

サンワサプライ株式会社

岡山サプライセンター / 〒700-0825 岡山市北区田町1-10-1
☎086-223-3311 FAX086-223-5123
東京サプライセンター / 〒140-8566 東京都品川区南大井6-5-8
☎03-5763-0011 FAX03-5763-0033